

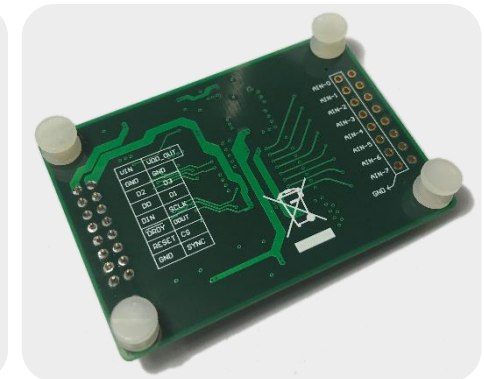
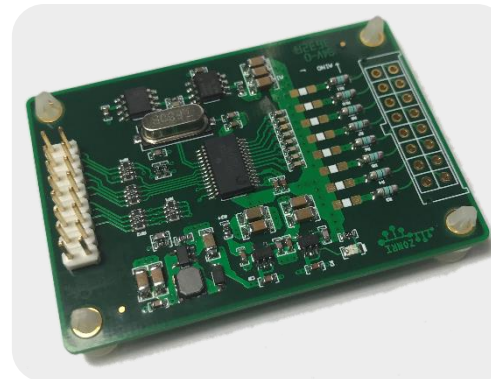
ADS1256 应用模块说明书

概述:

- ▶ 完整的 ADS1256 应用电路模块。
- ▶ 板载 Boost 升压电路，3.3V LDO 与 5.0V LDO，可单电源外部供电。
- ▶ 电源与数字电平范围为：1.8V – 5.5V（默认 3.3V）。
- ▶ 板载低温基准源。
- ▶ 可使用单端输入或差分输入，可配置输入衰减，默认无衰减（分压电阻空焊）。
- ▶ 板载晶体频率为 7.680MHz。
- ▶ 模拟信号输入接口连接器为 MX3.0-16Pin。
- ▶ 四层 FR4 PCB 板，符合 ROHS。

目录：

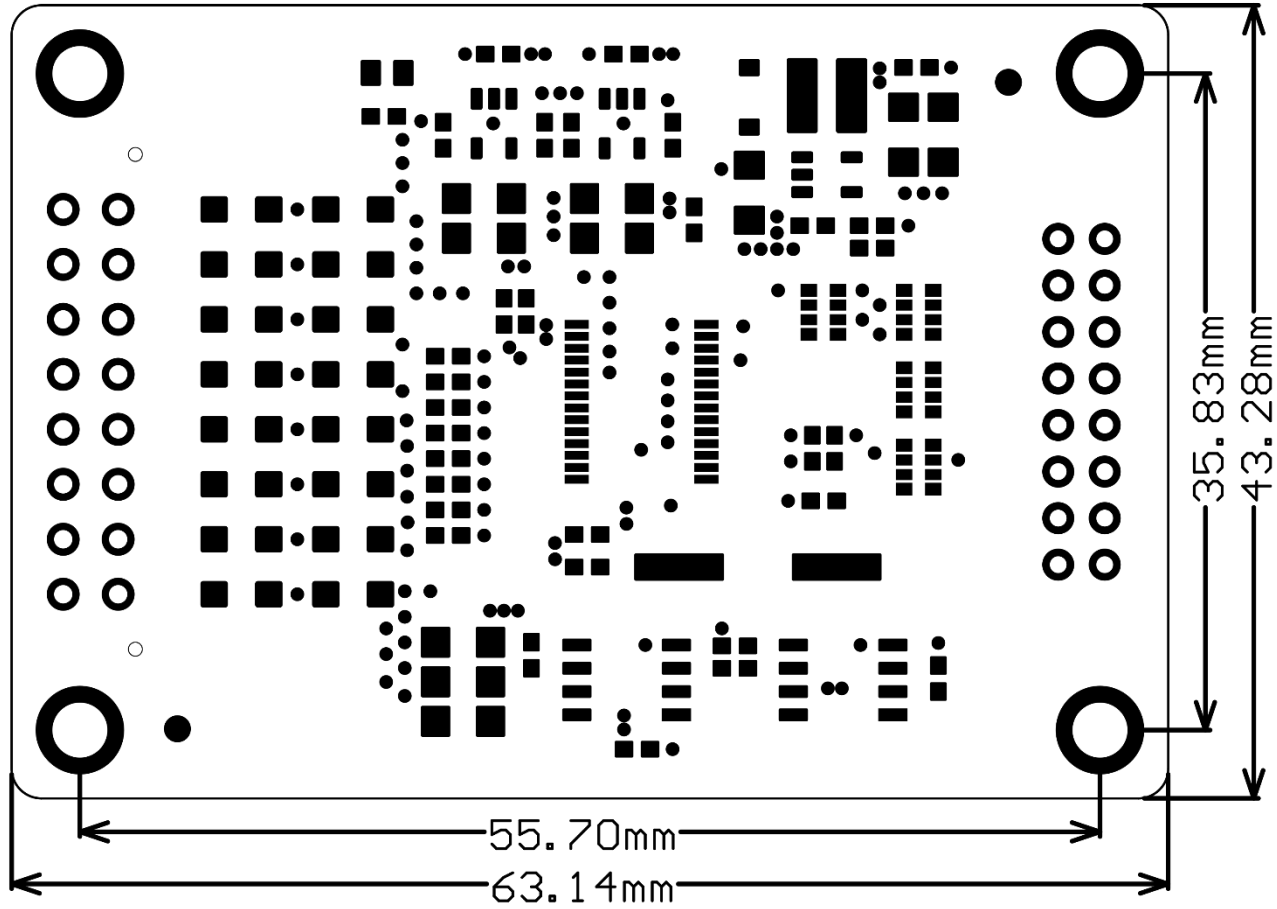
- 1、ADS1256 应用模块接口图
- 2、ADS1256 应用模块物理尺寸
- 3、ADS1256 应用模块原理框图
- 4、ADS1256 应用模块 PCB 版图
- 5、ADS1256 应用模块 PCB 位图
- 6、ADS1256 应用模块原理图



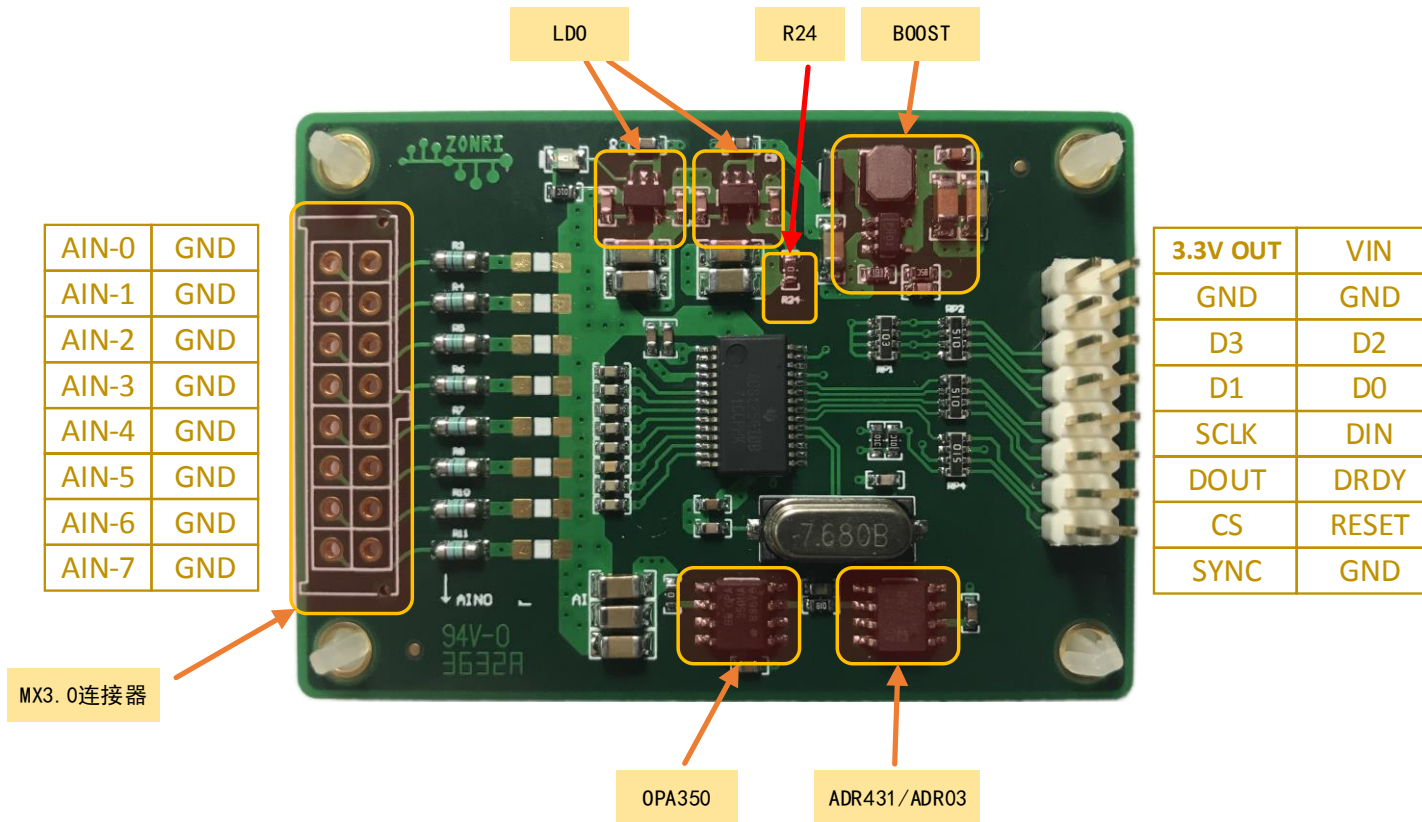
版权所有：ZonRi Technology Co.,Ltd.（编：18.4.10.01.04）

（本档发布时经过核查，此后的内容变动或版本更新恕不另行通知）

1、ADS1256 应用模块物理尺寸

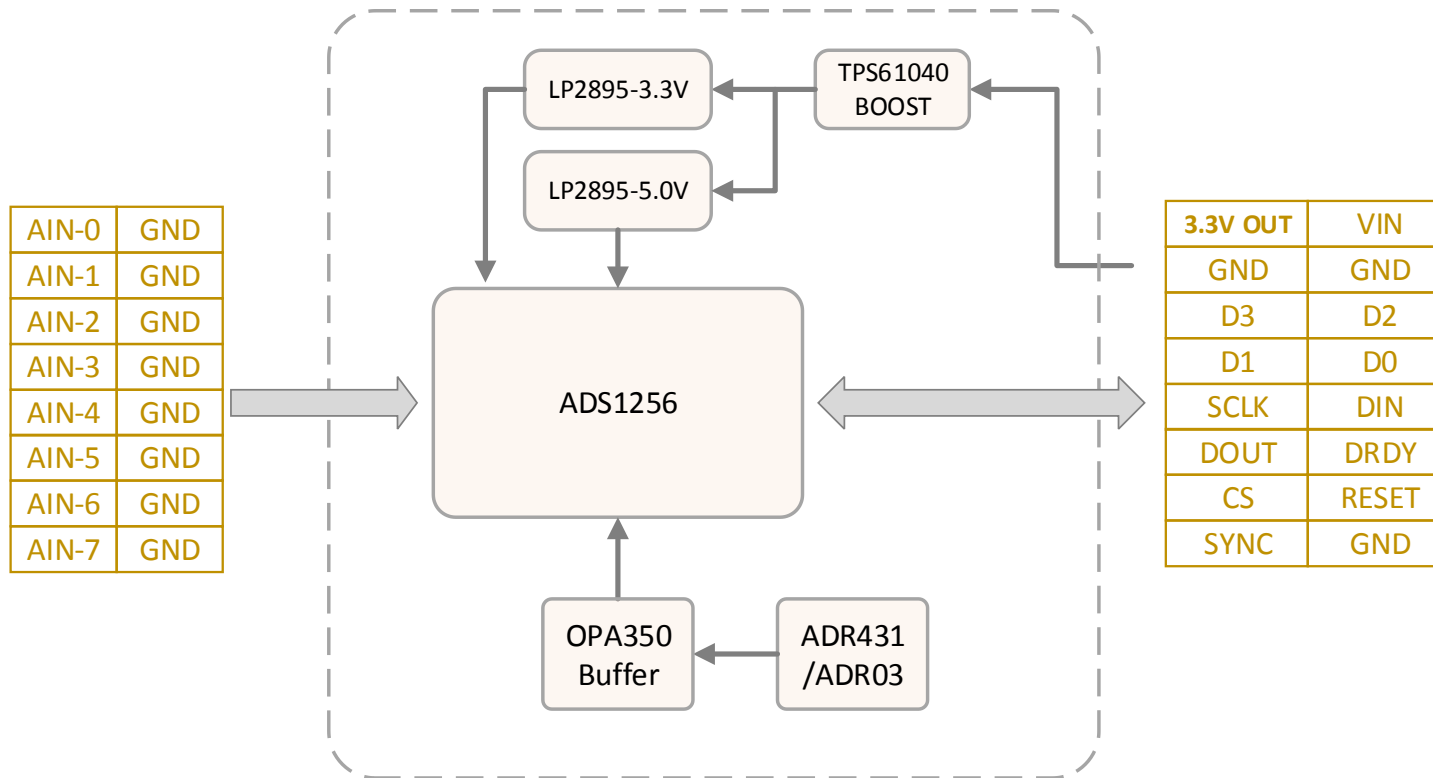


2、ADS1256 应用模块接口图

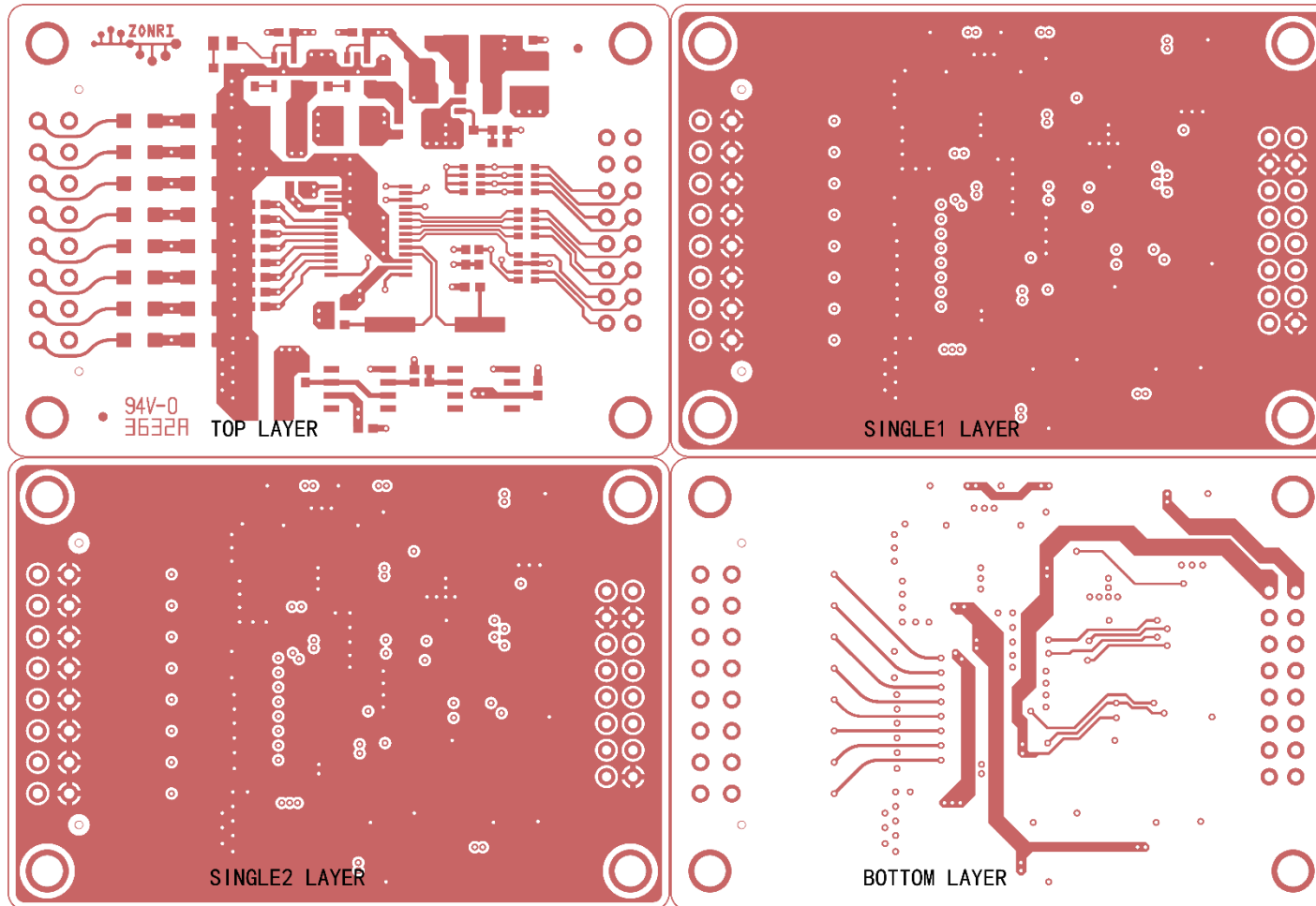


注: 1、板载默认为ADS1256 提供3.3V数字电源, 当需要与1.8V 控制器连接时, 需要将R24 断开, 并将“3.3V OUT”与“VIN”同时供电(1.8V)。(设置原理请参照原理框图或原理图)
 2、允许的VIN 电压范围为: 1.8V-5.5V DC。

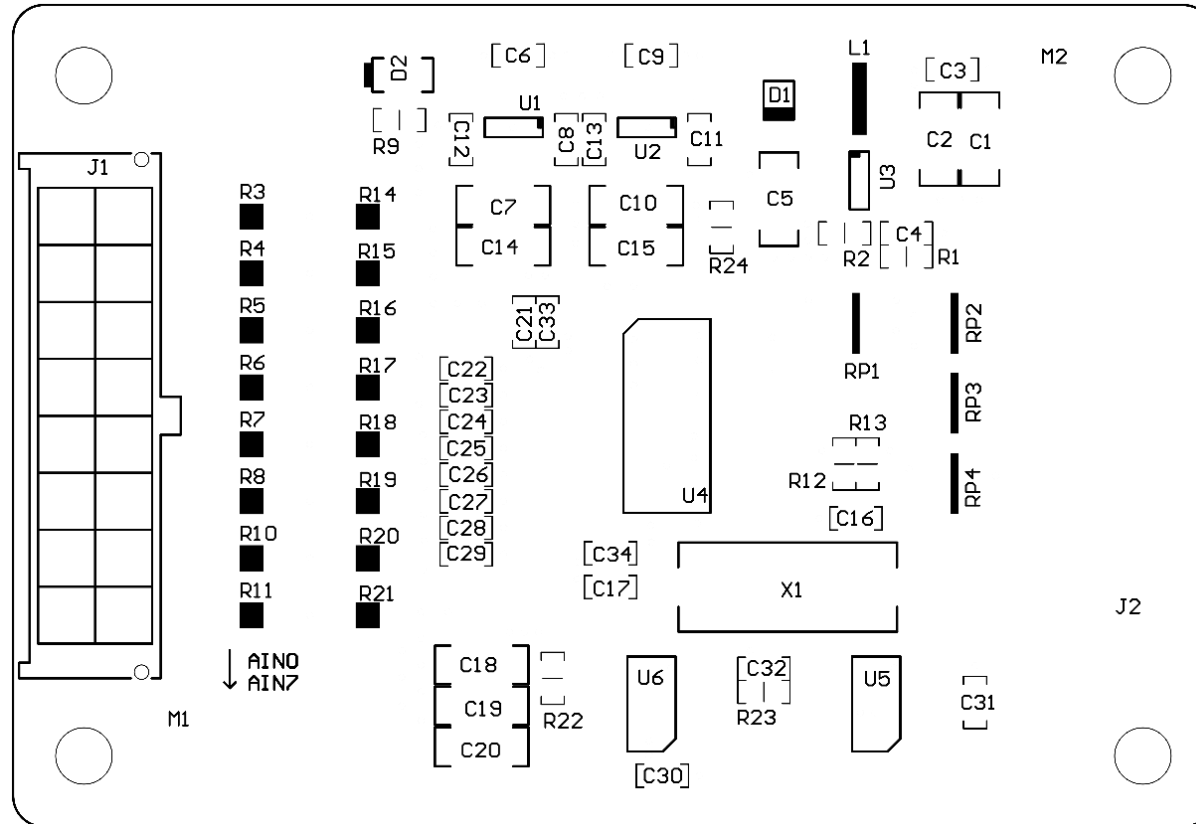
3、ADS1256 应用模块原理框图



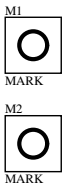
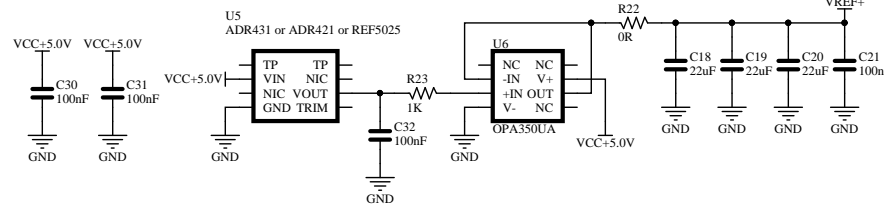
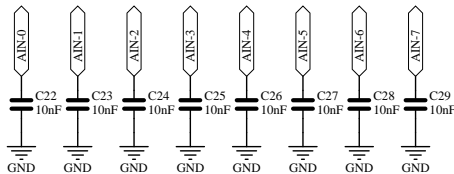
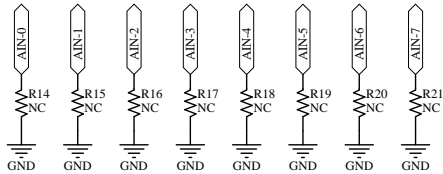
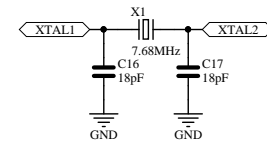
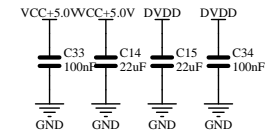
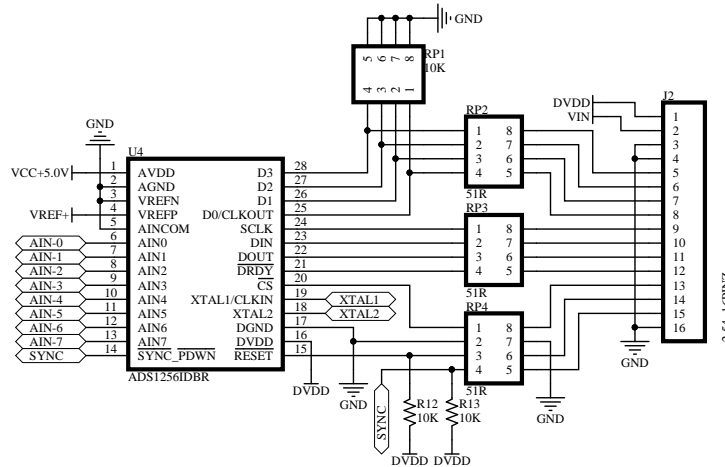
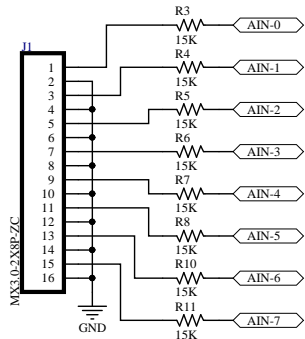
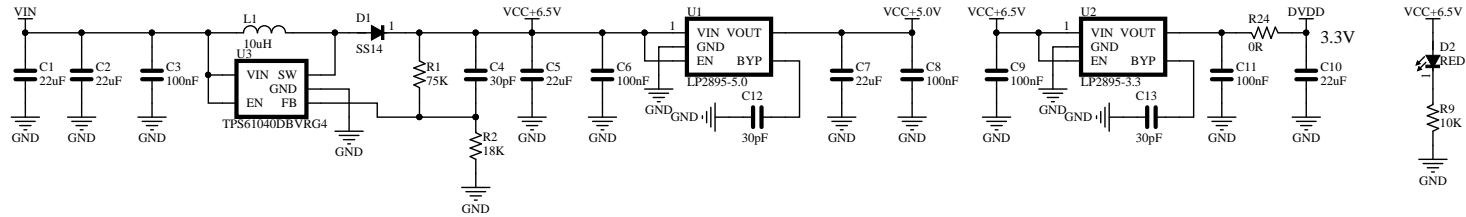
4、ADS1256 应用模块 PCB 版图




5、ADS1256 应用模块 PCB 位图 (与原理图对应)



6、ADS1256 应用模块原理图





中瑞科技
ZonRi Tech

AD1256 EVAL

DATE:2018-01-19