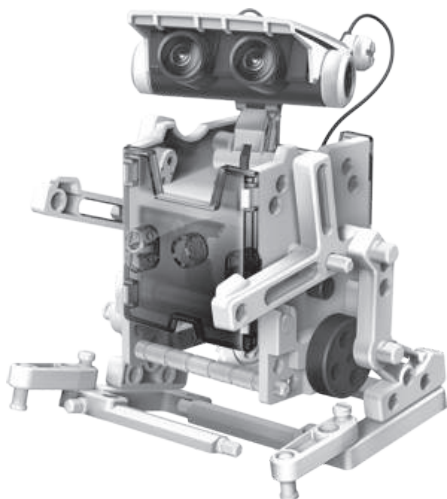


GE-615

Pro'sKit®

14合1太陽能變形機器人

1  in 1 KIT EDUCATIONAL SOLAR ROBOT



Assembly & Instruction **Manual**

組裝說明手冊

目錄

產品介紹	P.1
自備工具	P.1
零件清單	P.1
塑膠模型零件	P.2
貼紙A	P.2
貼紙B和夾鍊袋	P.3
技巧小提醒	P.3

組裝說明

身體組裝	P.4
頭部組裝	P.6
測試	P.8
輪子組裝	P.9
貼紙裝飾A	P.9
船艇組裝	P.10
技巧小提醒	P.12
14種機器人款式	P.13

14合1太陽能變形機器人

產品介紹

歡迎購買寶工GE-615 14合1太陽能變形機器人，這是一款對環境安全、無毒、乾淨的太陽能電池玩具，可在玩樂中同步學習到太陽能是一種新能源的知識。不須電池，只要有足夠的光線就能啟動，不用多餘工具，只要一把斜口鉗加上雙手，發揮創意就能變化出14種不同造型的機器人，依據組裝難易度，我們將機器人分為初級版跟進階版提供給你參考，期待孩子們有更多想像力，發揮創意，創造共多款式機器人！本產品適合10歲以上孩童，父母在旁陪伴，孩童也可從中得到自我滿足的成就感，同時快樂的享受親子共遊的樂趣。



警告:

1. 本玩具內含小物件，請勿讓三歲以下孩童取得，以免放入口中造成窒息。
2. 兒童使用剪切工具時，請家長指導使用方式，並請在家長監督下使用，以免發生意外。
3. 為避免嬰兒或兒童產生窒息的危險，請於拆卸後立即將塑膠袋銷毀或遠離嬰兒及兒童。

自備工具如下

斜口鉗



1. 請勿將電線連接到其他電源或牆上插座。
2. 部分零件含有銳利的邊緣及尖角，組裝時請注意。

零件清單

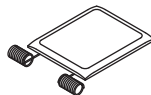
P1 馬達端子組



數量

1

P2 太陽能板彈簧端子組



數量

1

P3 小齒輪(黃色)



數量

1

P4 六角軸齒輪組



數量

1

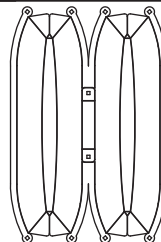
P5 齒輪(紅色)



數量

1

P9 船身



數量

1

P6 齒輪(綠色)



數量

1

P7 泡綿



數量

2

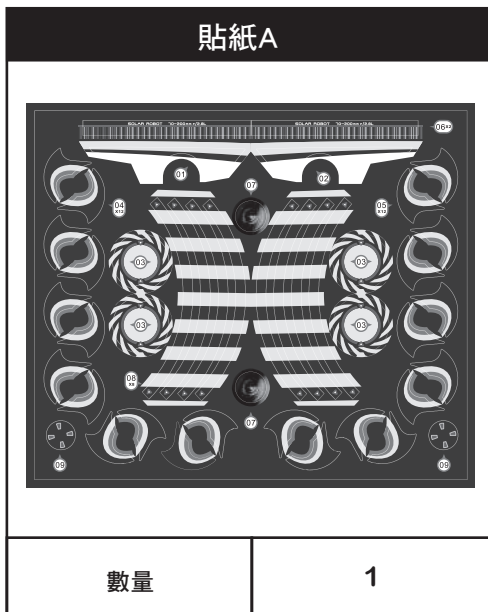
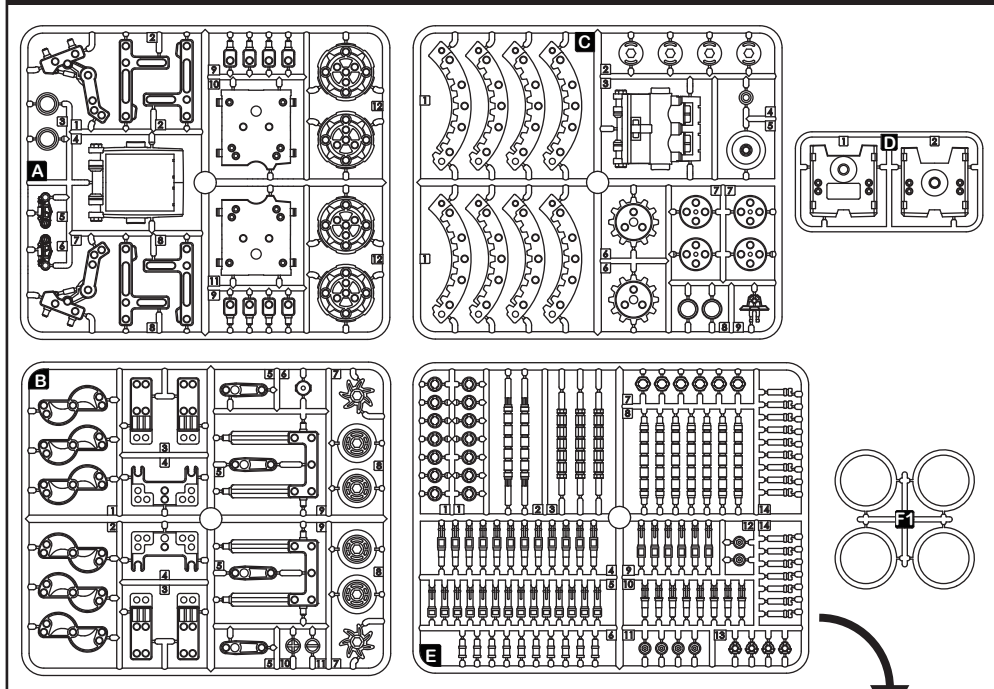
P8 圓軸



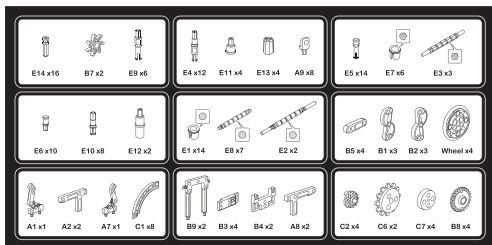
數量

1

塑膠模型零件



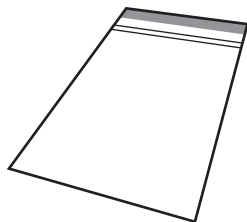
貼紙B



數量

1

夾鏈袋



數量

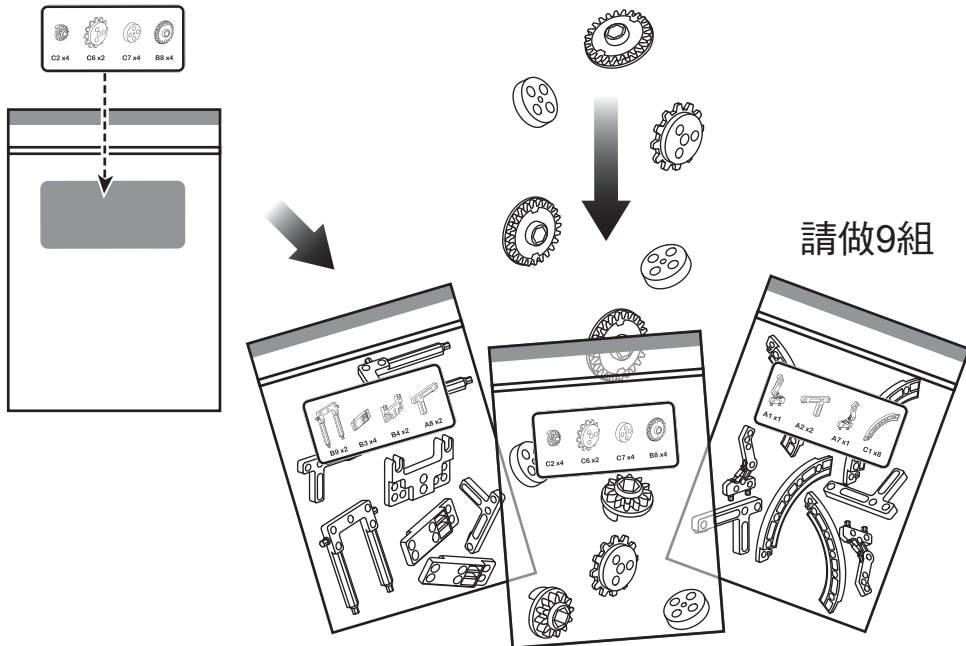
9

小提醒



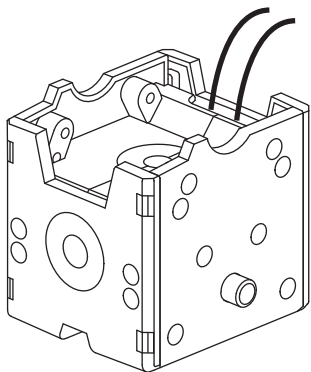
為了能更容易地辨別每一個塑膠零件，
請遵從說明書指示將零件放入夾鏈袋內收藏。

注意：請先將貼紙B貼上夾鍊袋，以利後續零件可依貼紙上的圖示分類收藏
(如下圖所示)

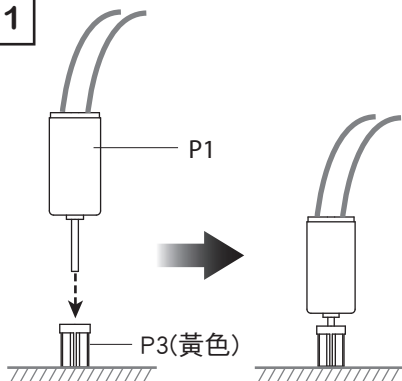


身體組裝

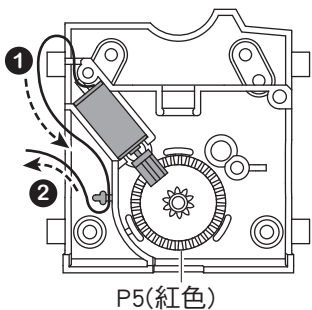
成品外觀



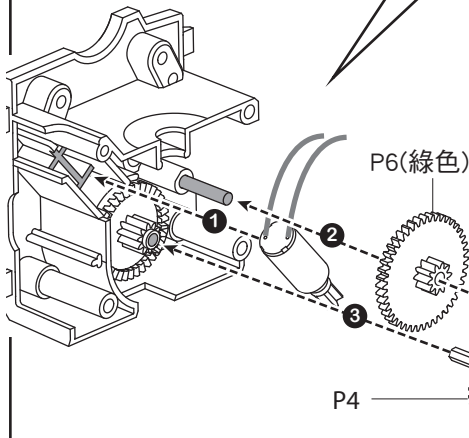
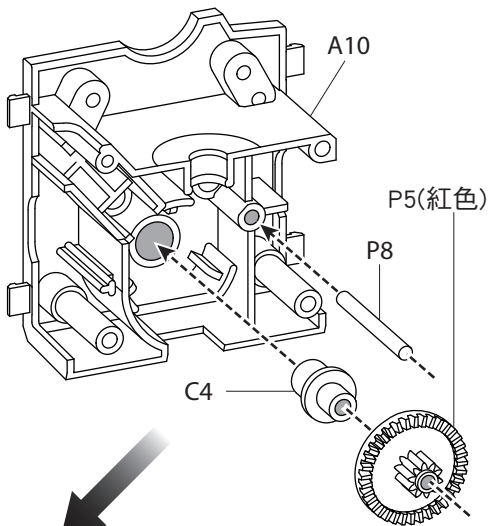
B 1



B 2



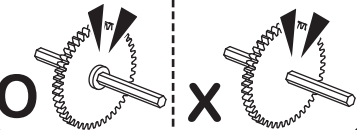
P5(紅色)



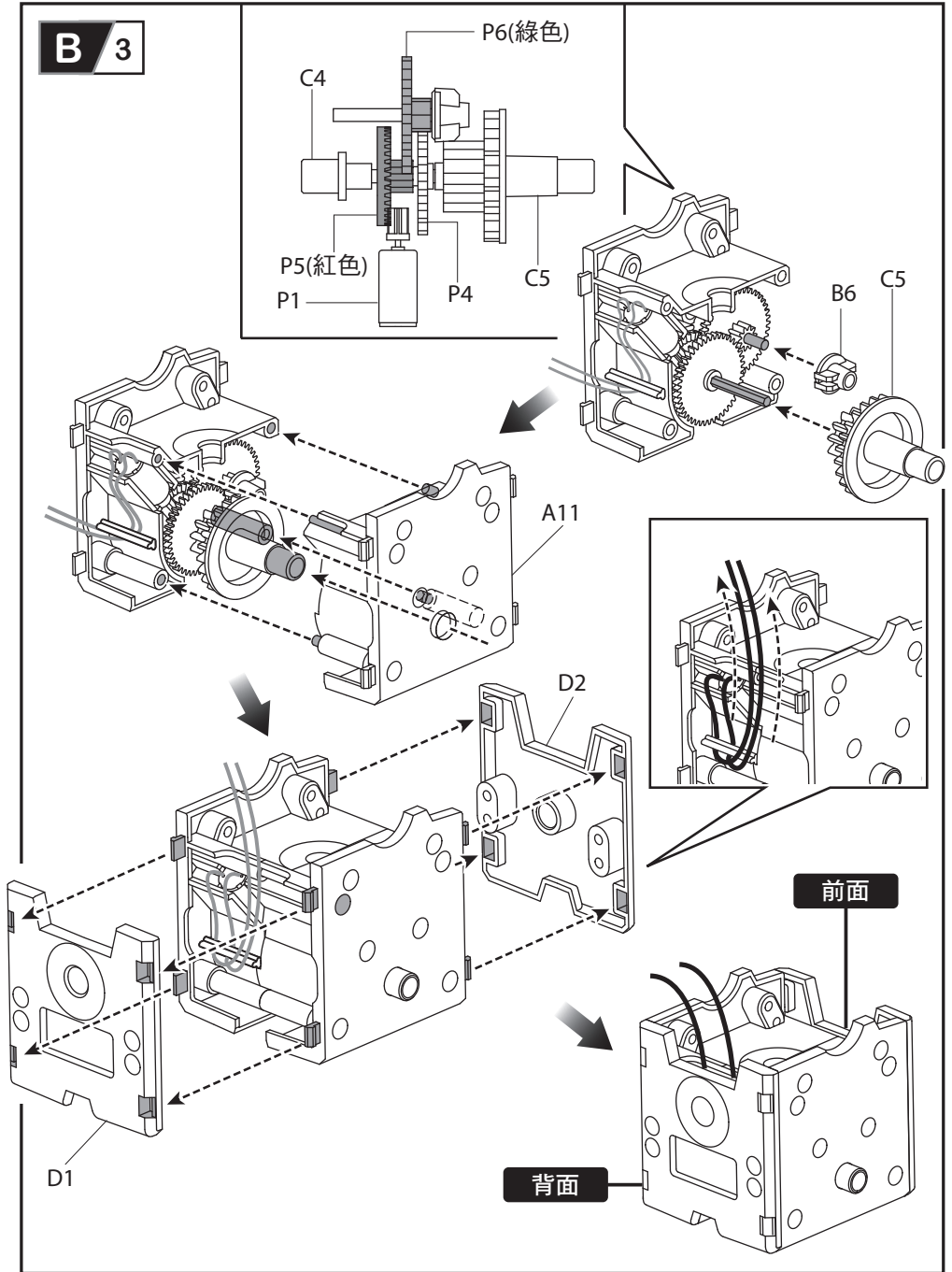
P6(綠色)

P4

請確認白色齒輪(P4)方向
是否正確

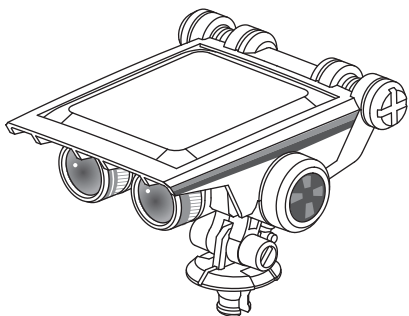


B / 3

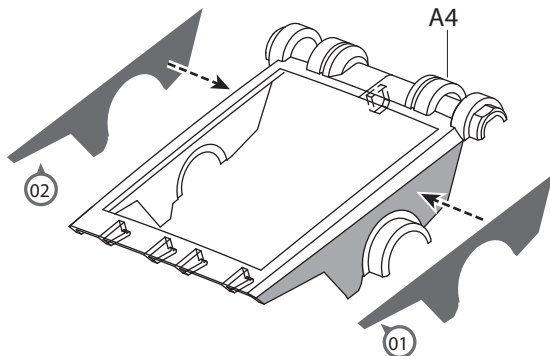


頭部組裝

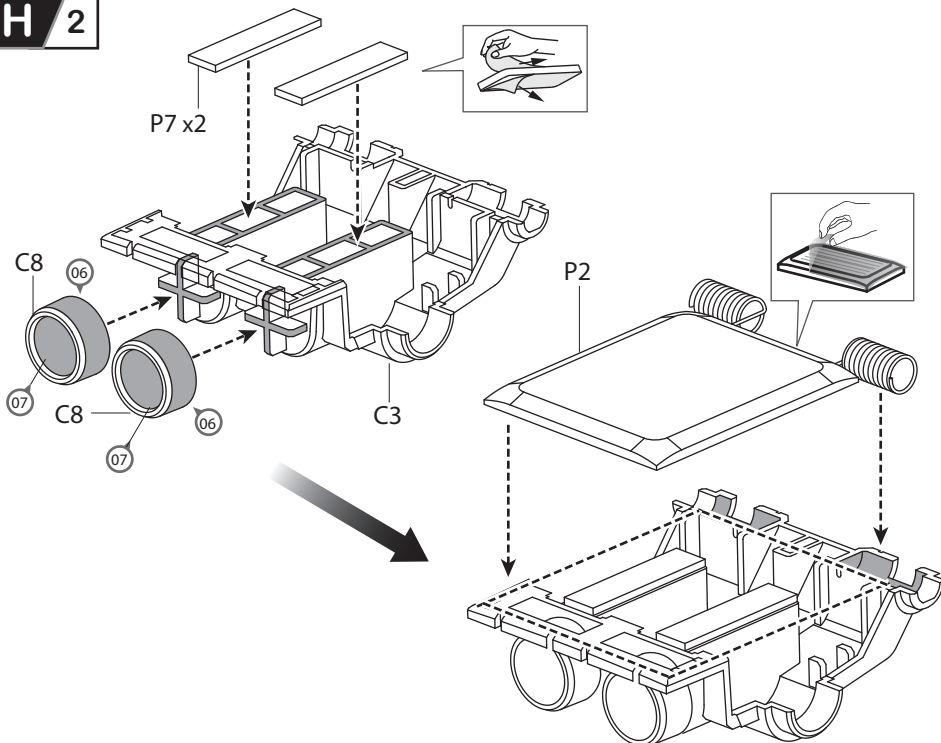
成品外觀



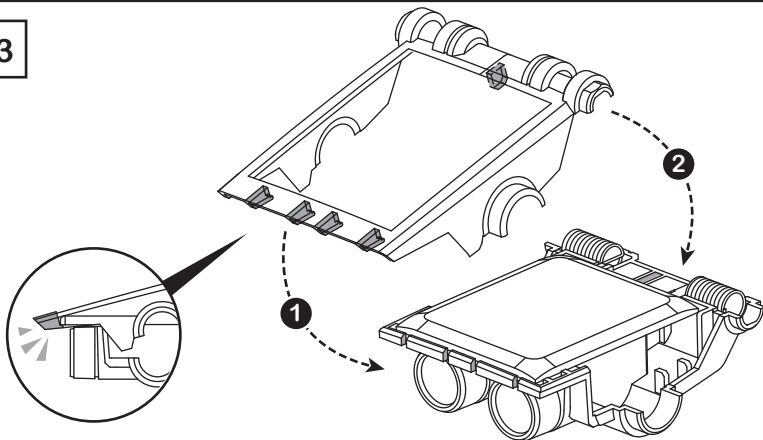
H 1



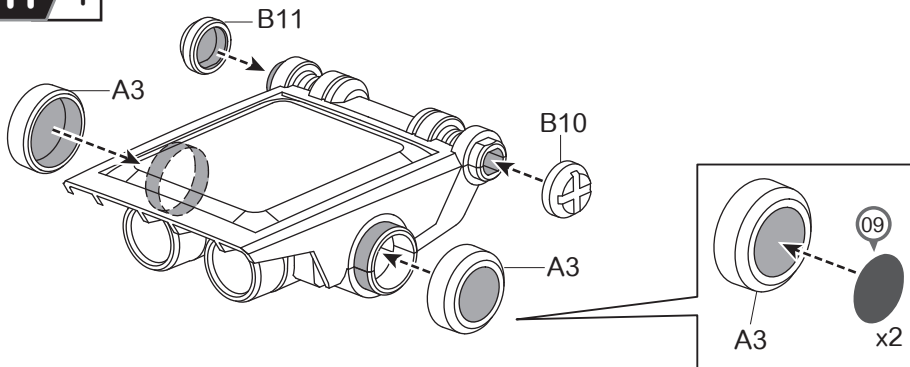
H 2



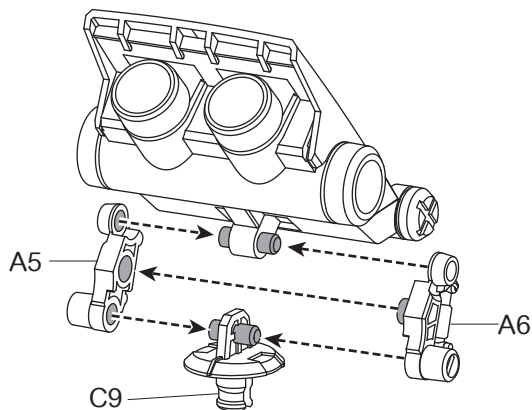
H 3



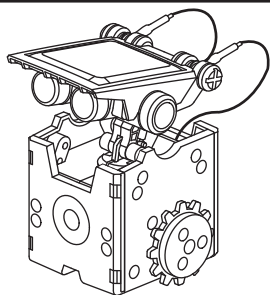
H 4



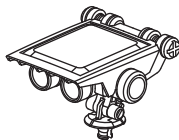
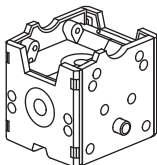
H 5



測試：請先測試齒輪箱



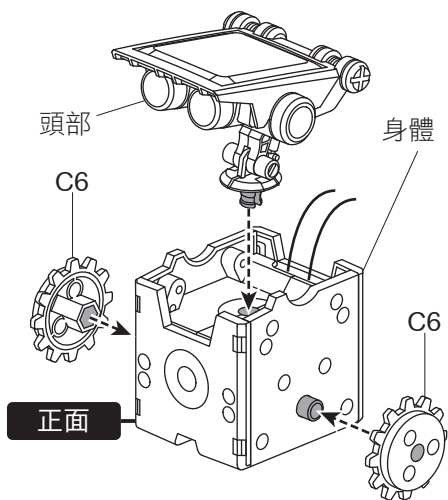
進行“齒輪箱”及“太陽能板”測試前，
請先準備以下零件



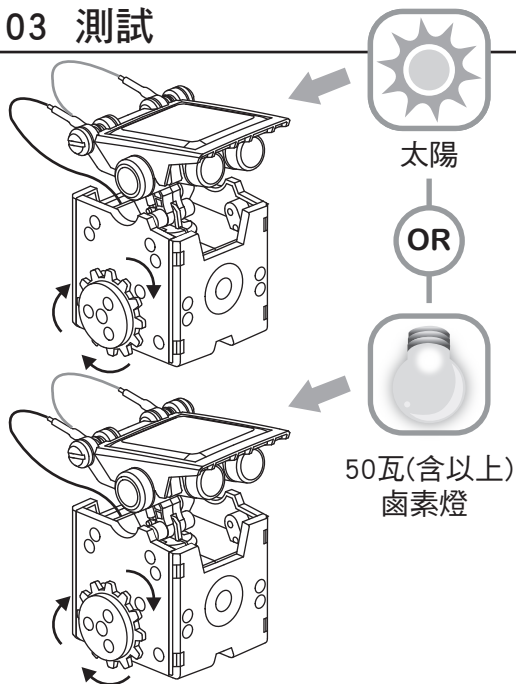
身體(齒輪箱) 頭部(太陽能板)

C6 x2

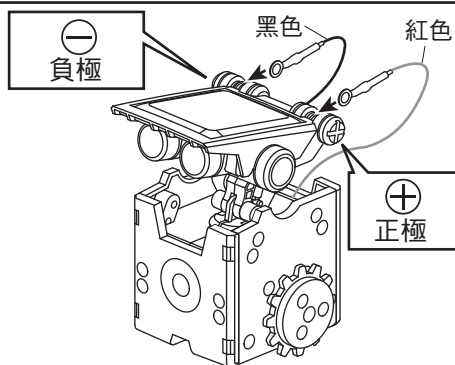
01 組裝



03 測試



02 接線

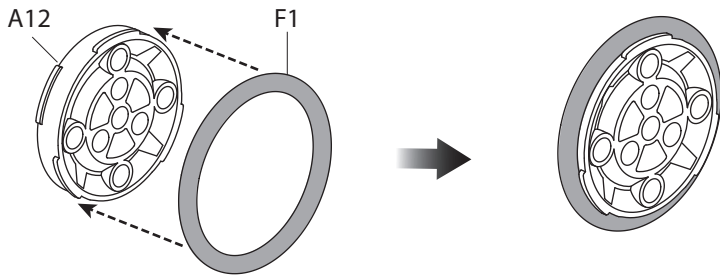


請確認C6是否轉動!

04 故障排除

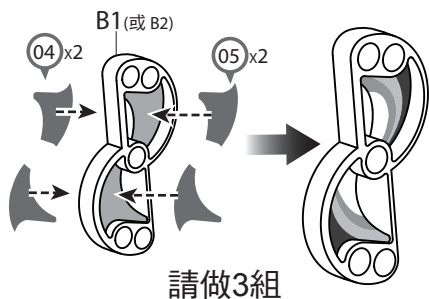
如果C6沒有轉動，
請拆解身體(齒輪箱)
並回到第4頁重新組裝

輪子組裝

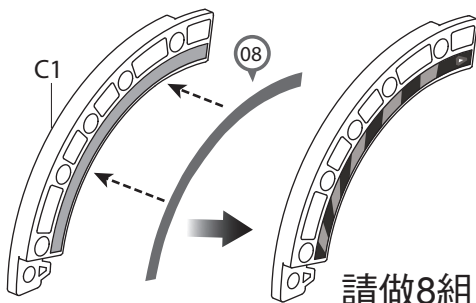


請做4組

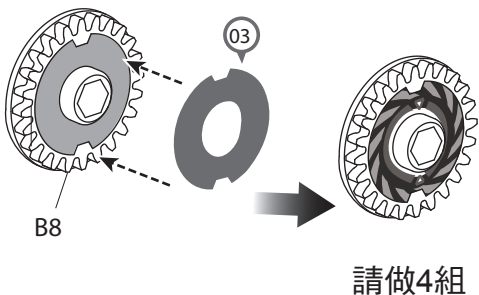
貼紙A



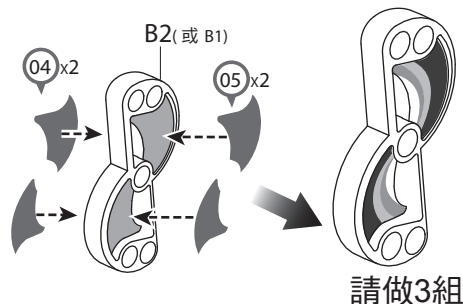
請做3組



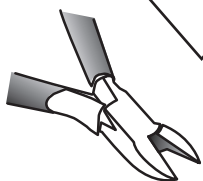
請做8組



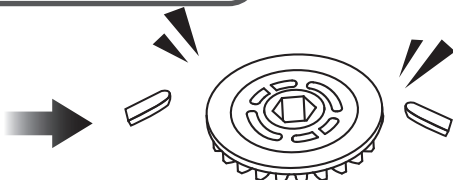
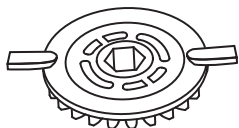
請做4組



請做3組



注意：組裝前請先將毛邊剪切乾淨！

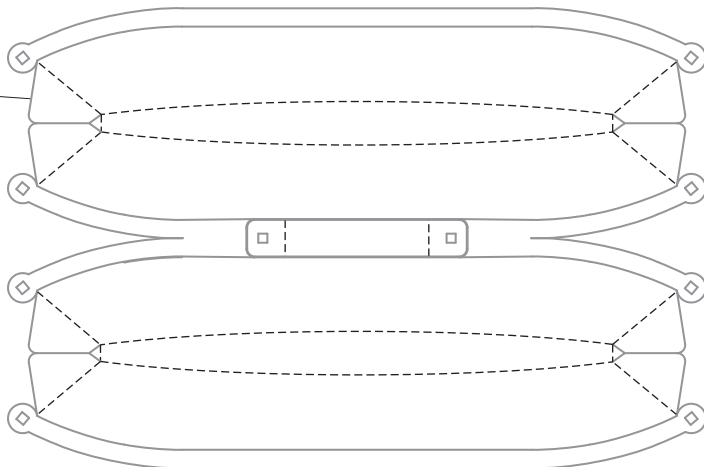


船艇組裝

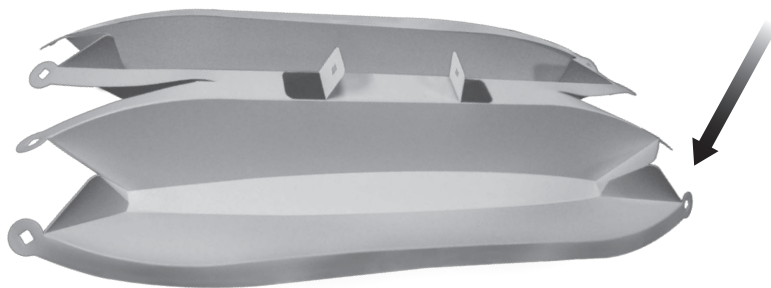
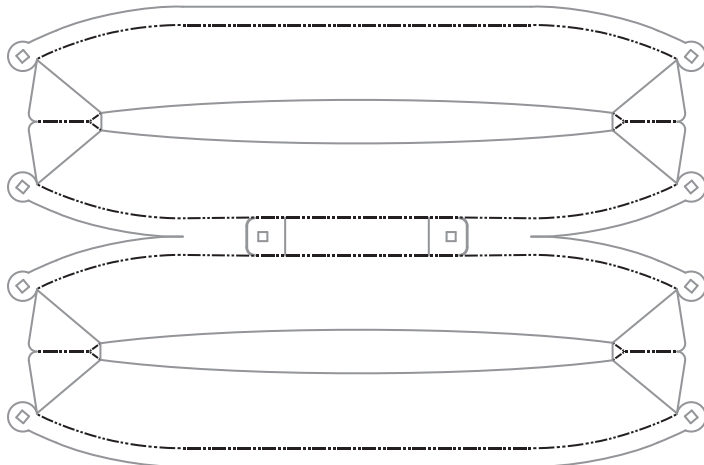
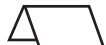
請依折線提示
捏出船的形體

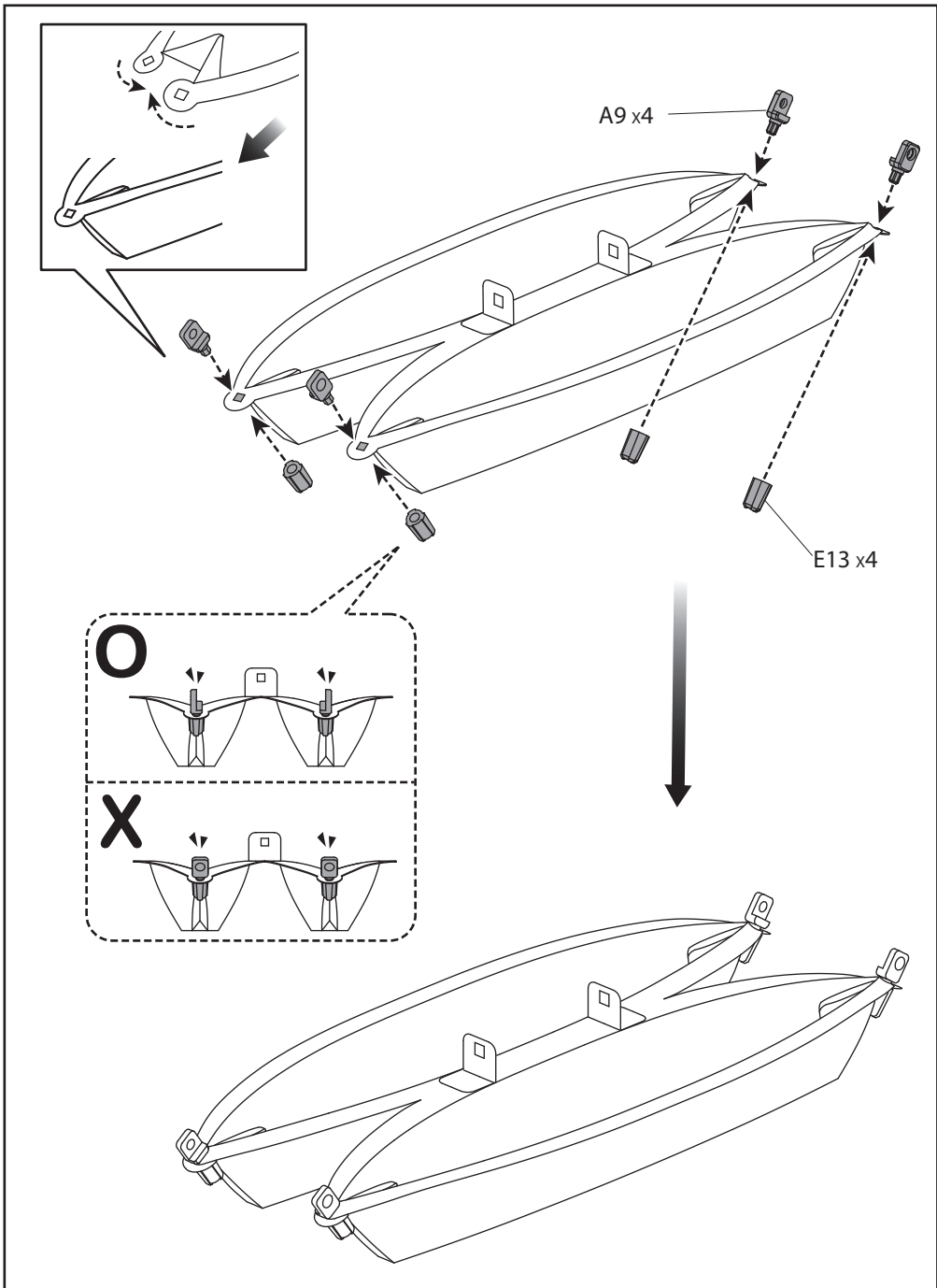
P9

谷折線
(如圖沿虛線向內凹)



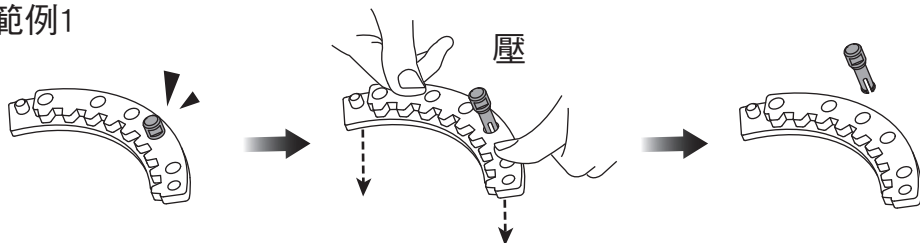
山折線
(如圖沿虛實線向外折)



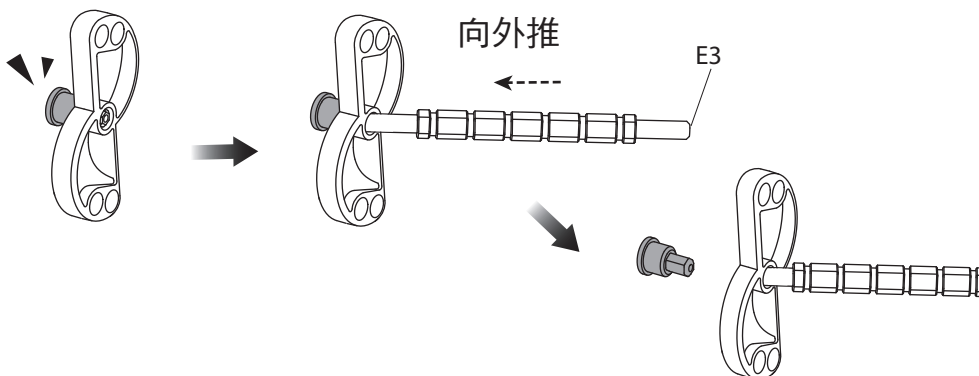


小技巧：當零件卡住時

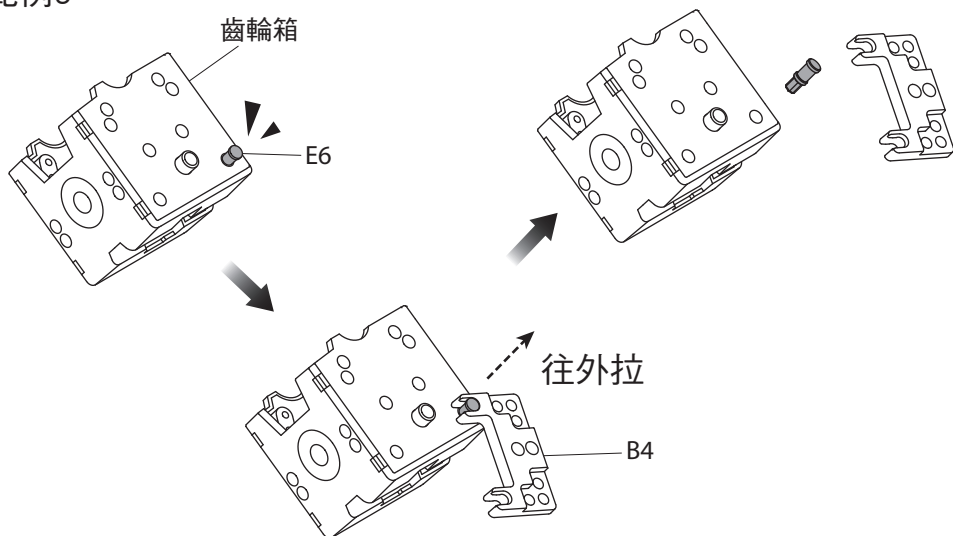
範例1



範例2

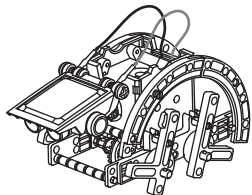


範例3



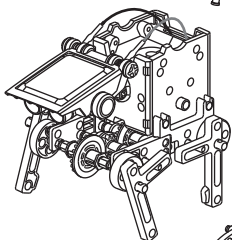
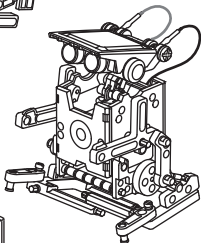
14種機器人款式

初級版



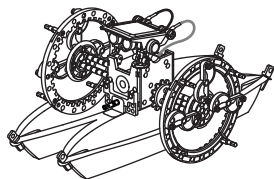
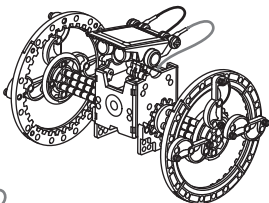
P.14 **01**
機器龜

02 P.19
行走機器人



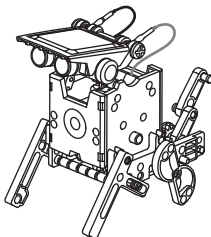
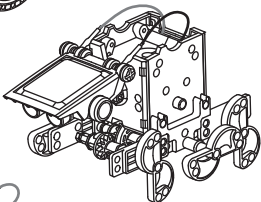
P.22 **03**
四足蟲

04 P.27
輪型機器人



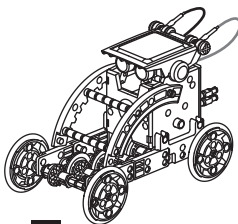
P.32 **05**
船艇

06 P.37
機械甲蟲



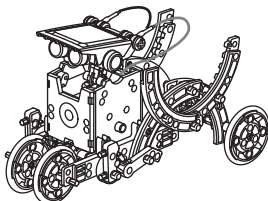
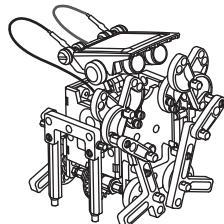
P.42 **07**
機器狗

進階版



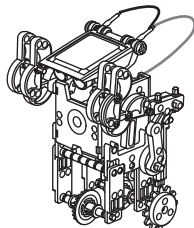
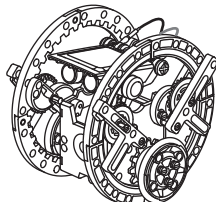
P.46 **08**
汽車

09 P.50
機器蟹



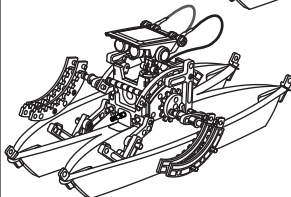
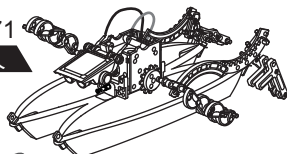
P.55 **10**
滑步機器人

11 P.60
不倒翁



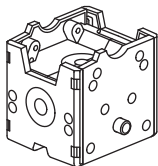
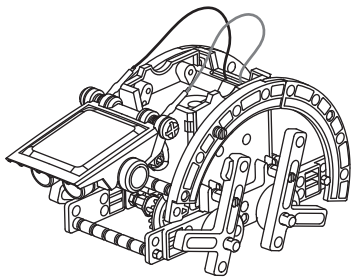
P.66 **12**
機械拳擊手

13 P.71
衝浪機器人

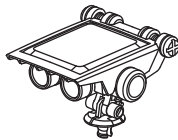


P.76 **14**
划船機器人

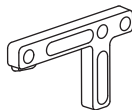
進行機器龜組裝前，請先準備以下零件



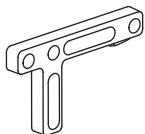
身體



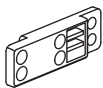
頭部



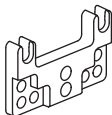
A2 x2



A8 x2



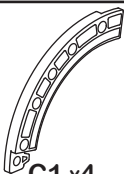
B3 x4



B4 x2



B8 x3



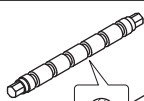
C1 x4



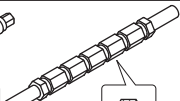
C2 x1



C7 x4



E8 x5



E3 x2



E6 x4



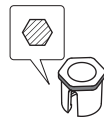
E14 x2



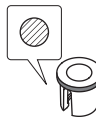
E5 x4



E4 x4

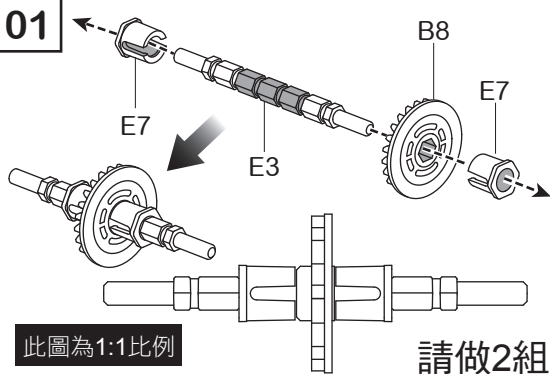


E7 x4



E1 x2

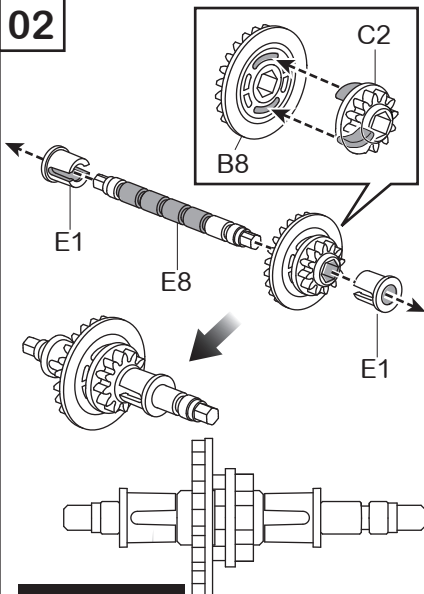
01



此圖為1:1比例

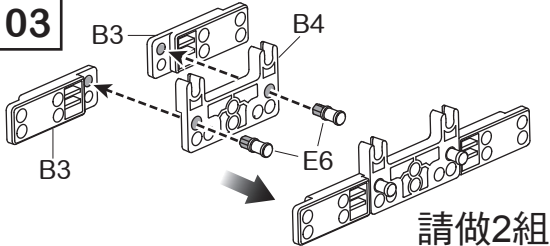
請做2組

02



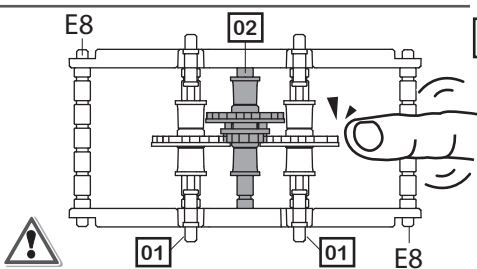
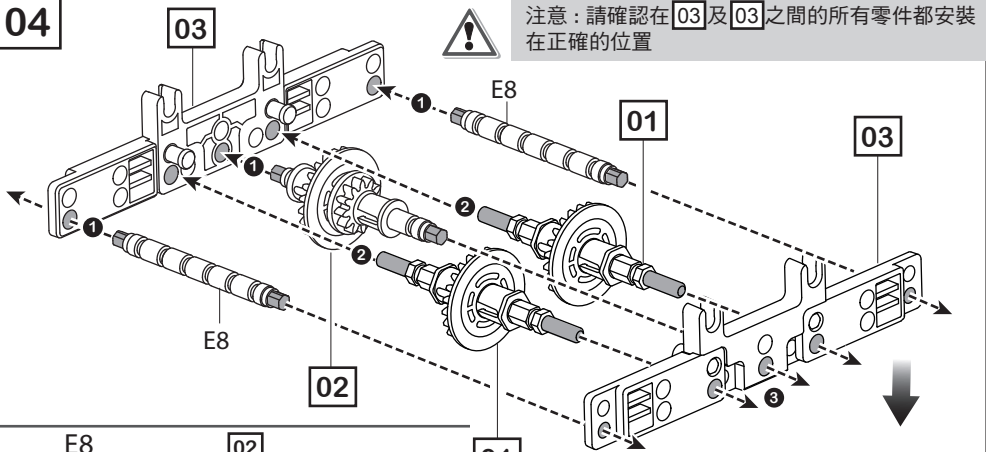
此圖為1:1比例

03

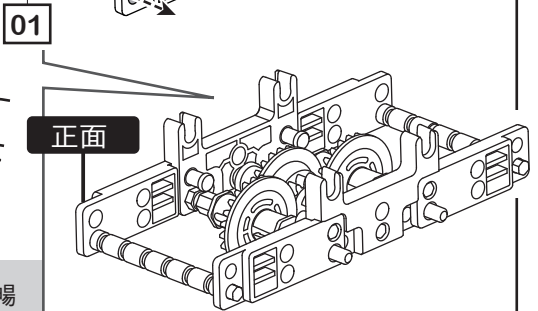


請做2組

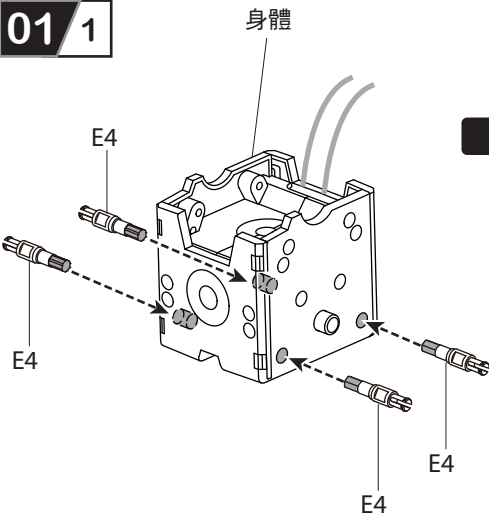
04



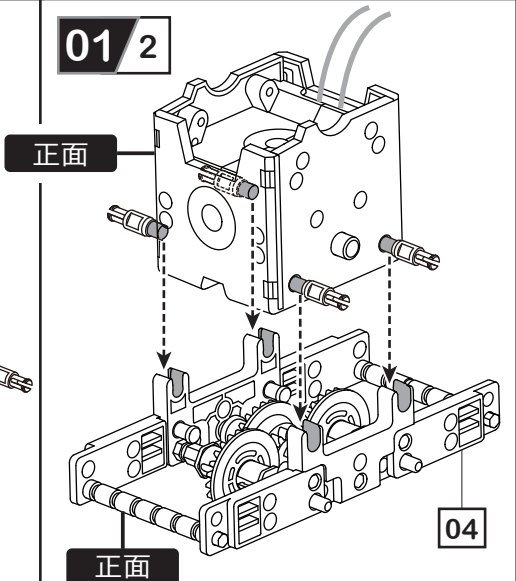
注意：請用手指轉動齒輪以確認運轉是否順暢



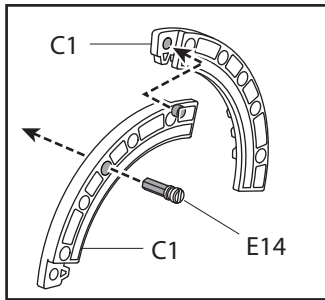
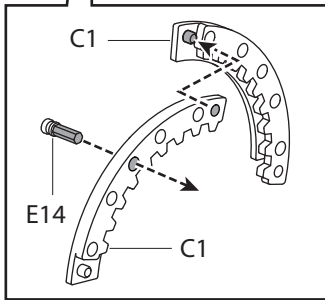
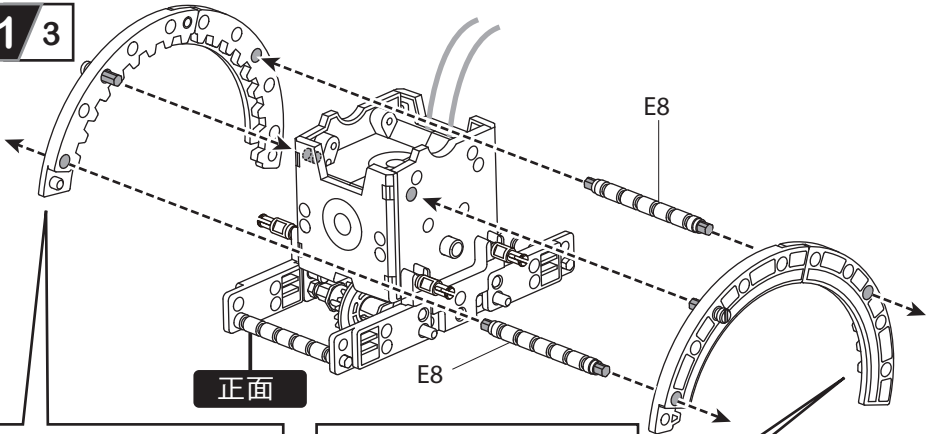
01 1



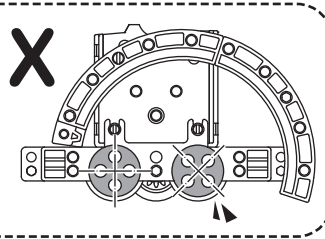
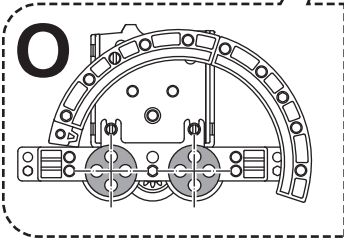
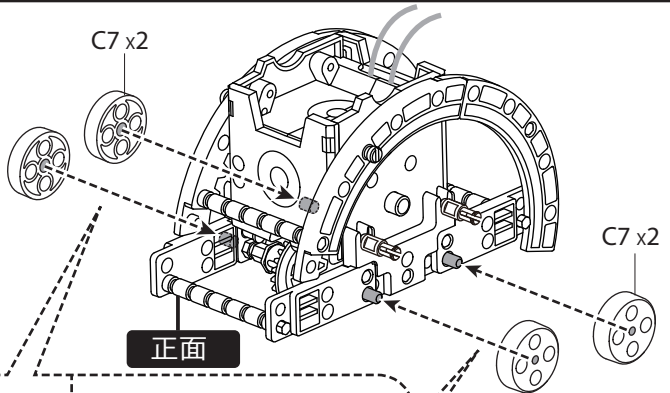
01 2



01 / 3

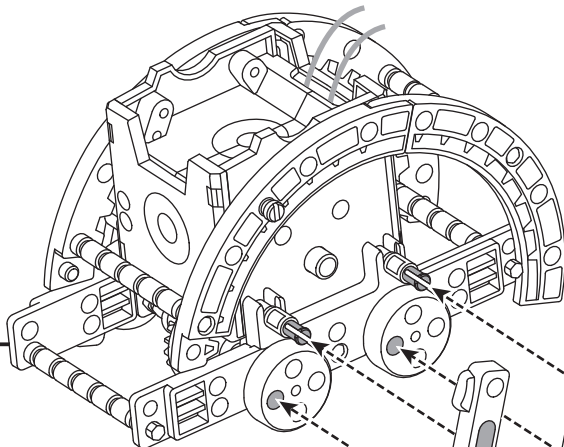


01 / 4

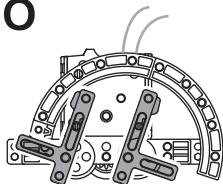


01 / 5

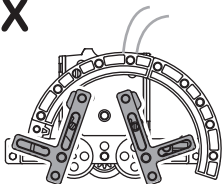
正面



O



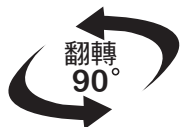
X



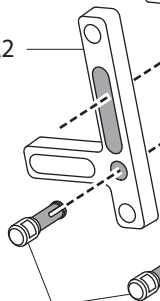
A2

A8

E5



A2

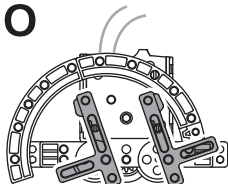


E5

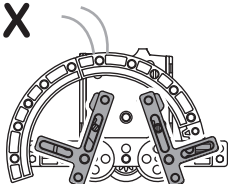
A8

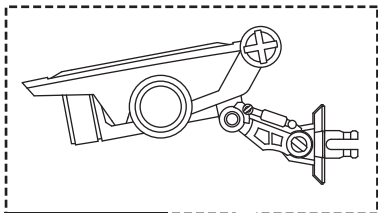
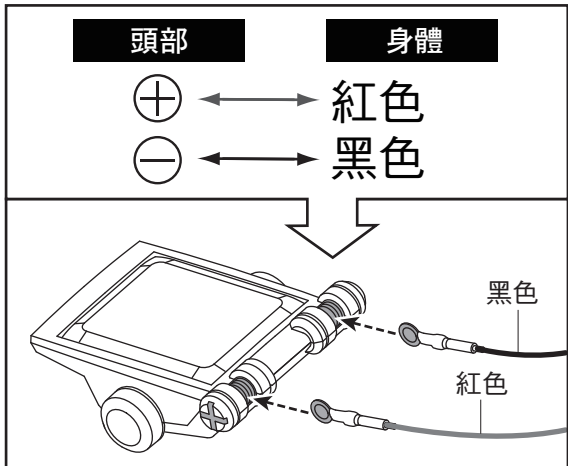
正面

O

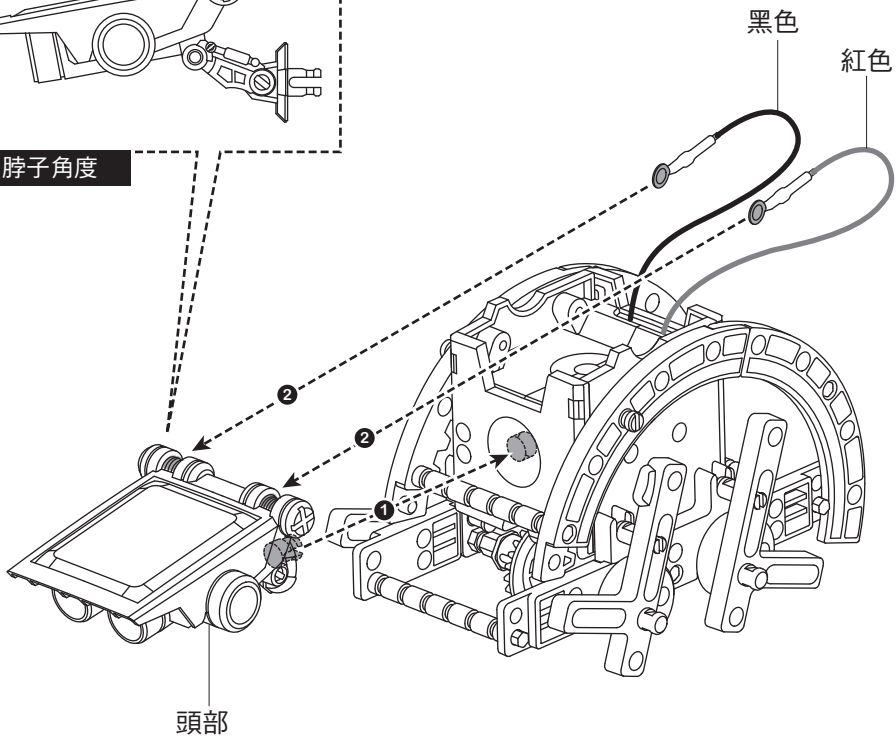


X





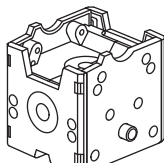
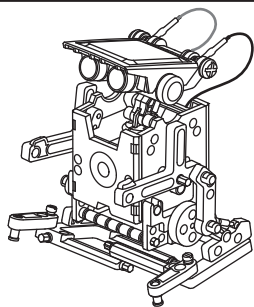
脖子角度



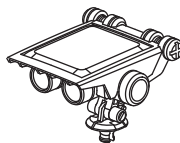
02 行走機器人組裝

初級版

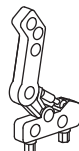
進行行走機器人組裝前，請先準備以下零件



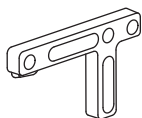
身體



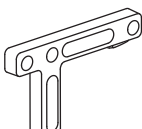
頭部



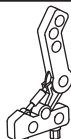
A1 x1



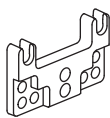
A2 x1



A8 x1



A7 x1



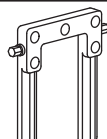
B4 x2



B5 x2



B8 x1



B9 x2



C7 x2



E6 x6



E14 x2



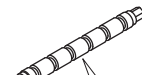
E5 x4



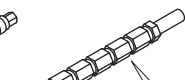
E4 x2



E7 x2

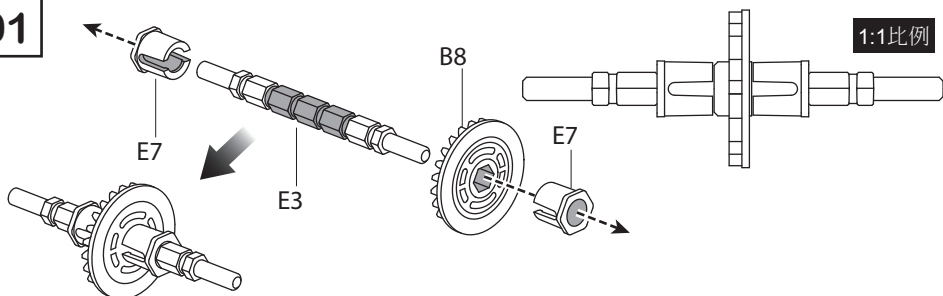


E8 x2



E3 x1

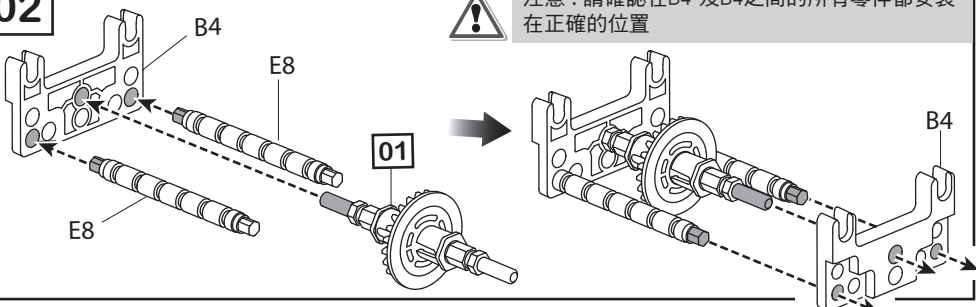
01



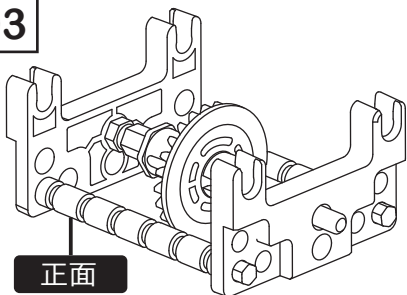
02



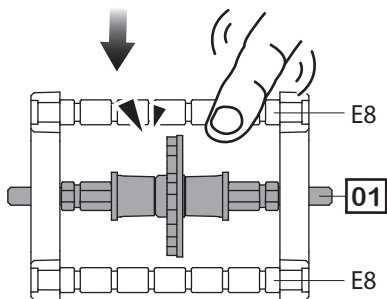
注意：請確認在B4 及B4之間的所有零件都安裝在正確的位置



03

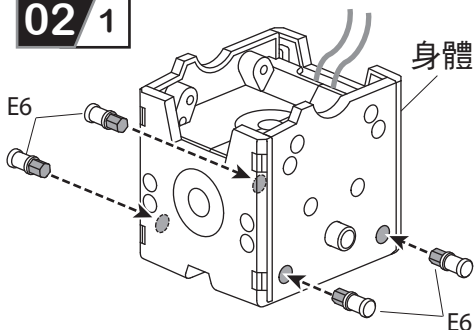


正面



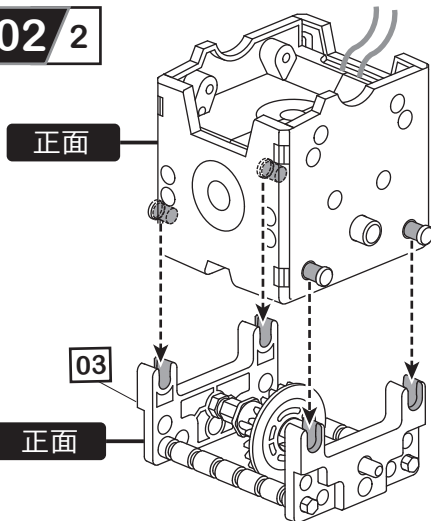
注意：請用手指轉動齒輪以
確認運轉是否順暢

02 / 1



身體

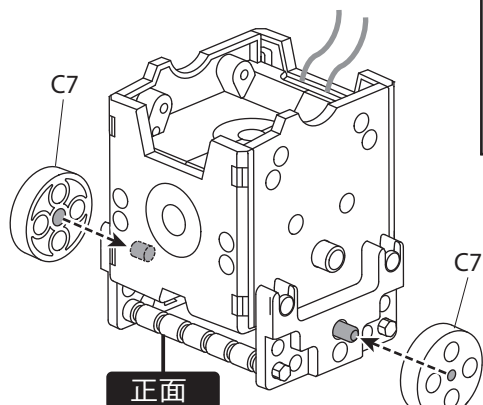
02 / 2



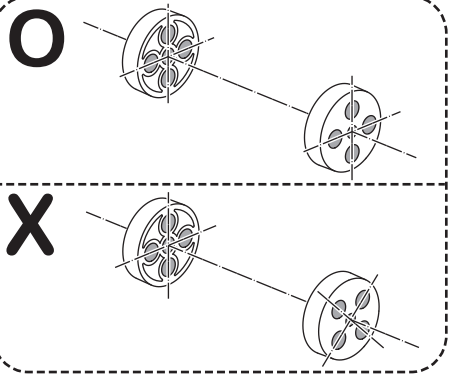
正面

正面

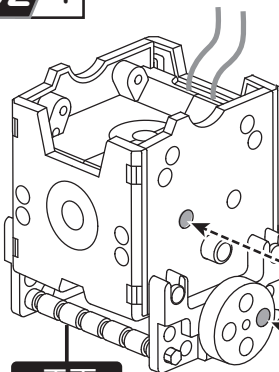
02 / 3



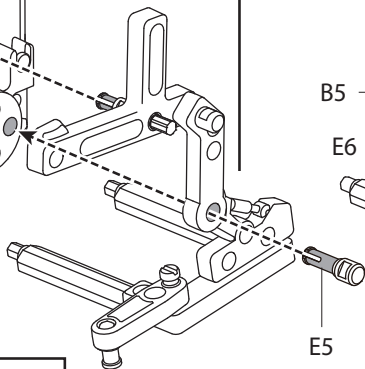
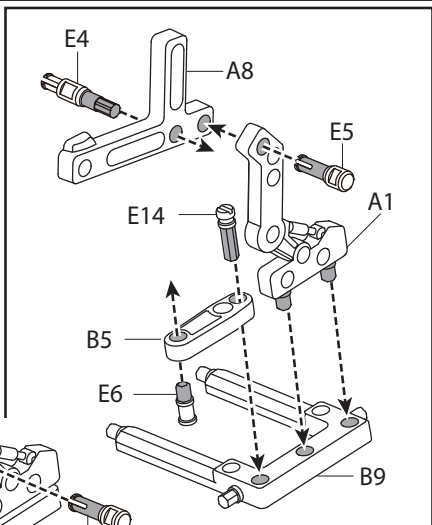
正面



02 / 4



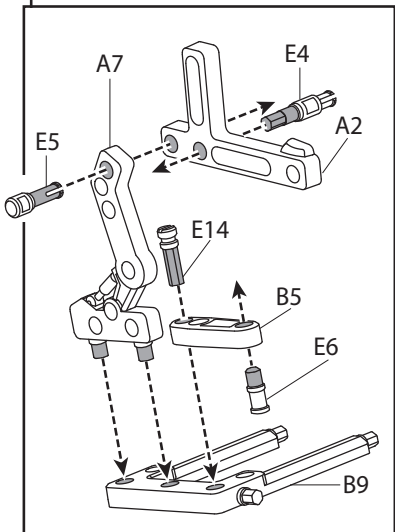
正面



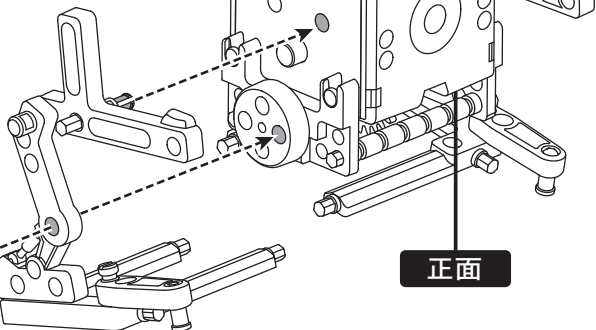
E5



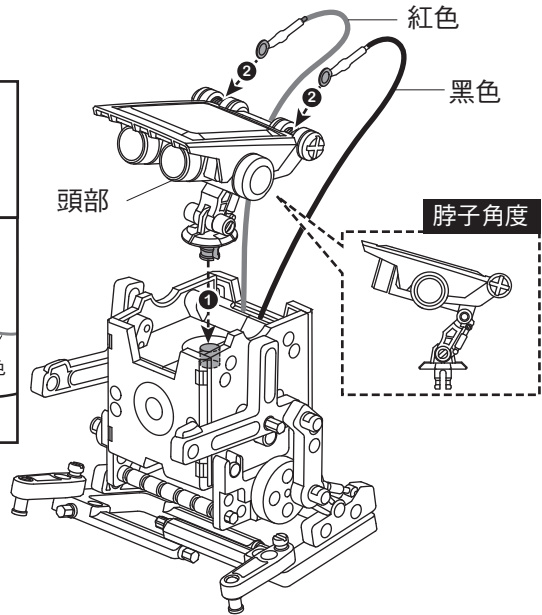
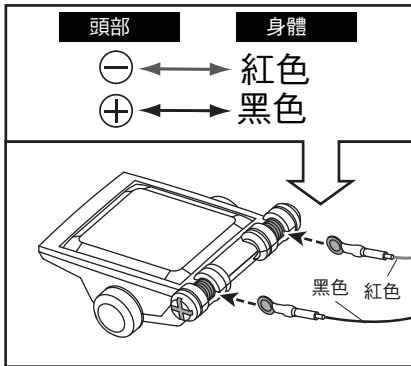
翻轉
90°



E5



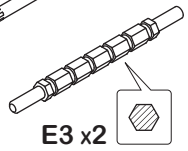
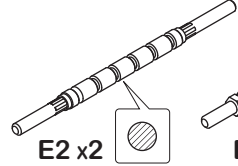
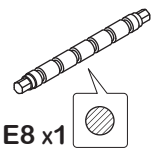
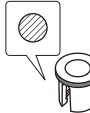
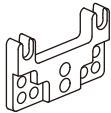
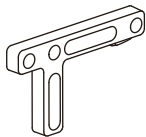
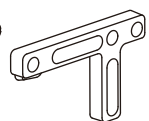
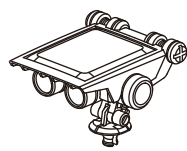
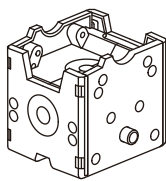
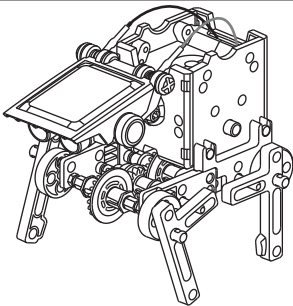
正面

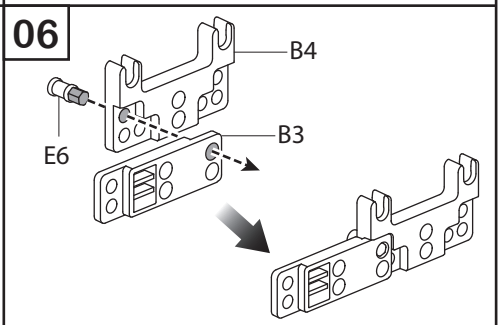
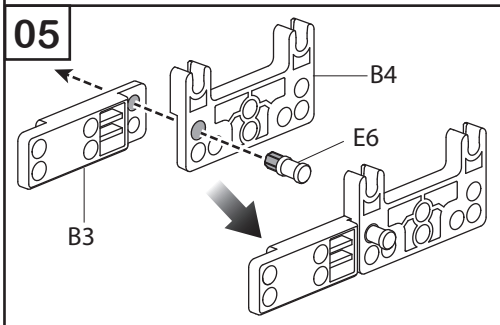
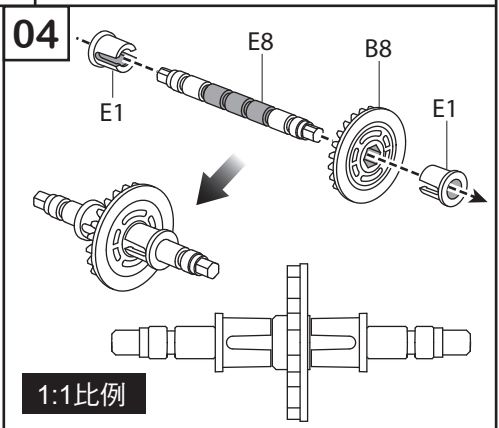
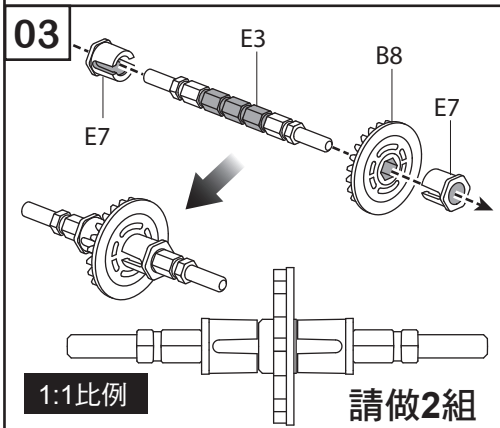
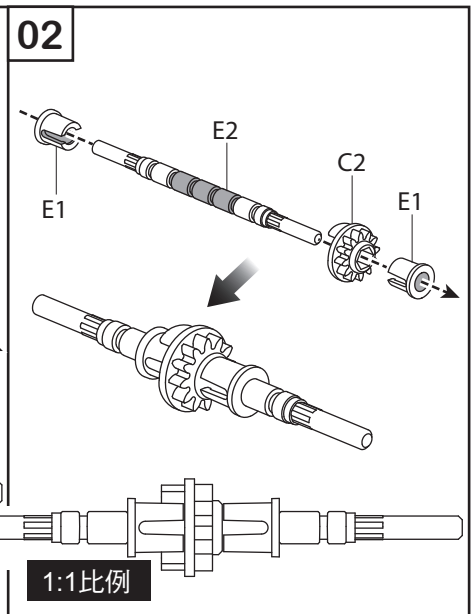
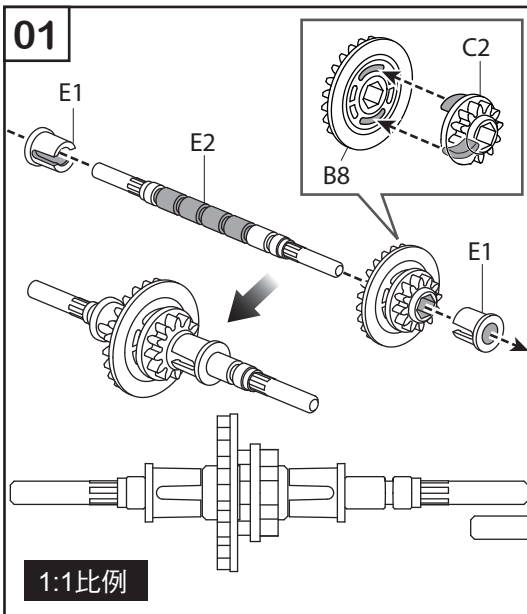


03 四足蟲組裝

初級版

進行四足蟲組裝前，請先準備以下零件





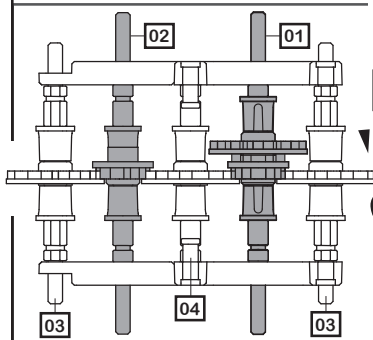
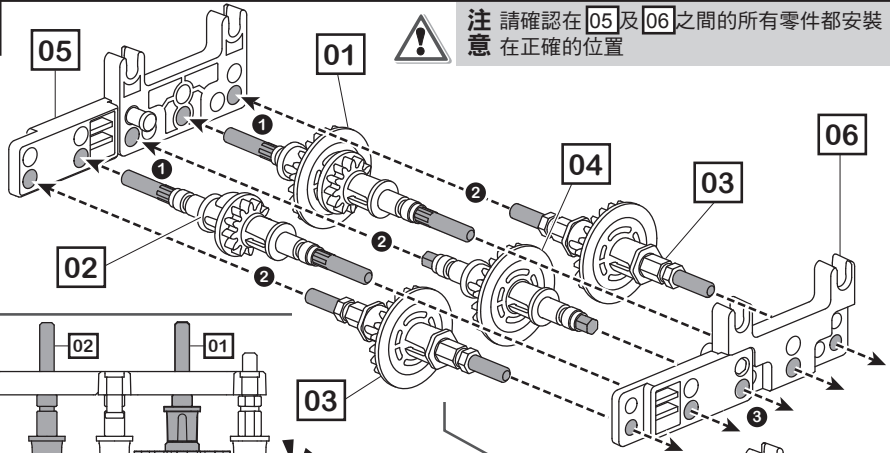
07

05

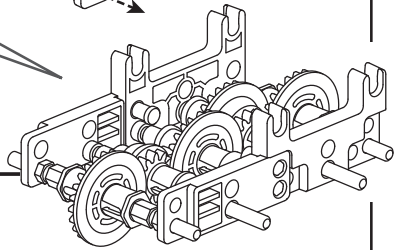
01



注意 請確認在 05 及 06 之間的所有零件都安裝在正確的位置

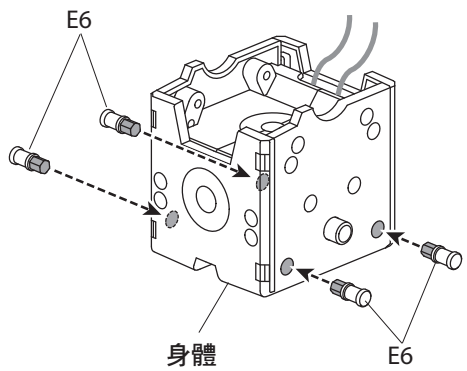


正面



注意 請用手指轉動齒輪以確認運轉是否順暢

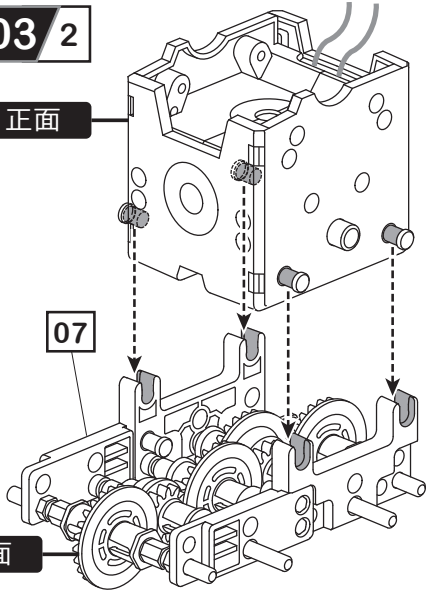
03 / 1



身體

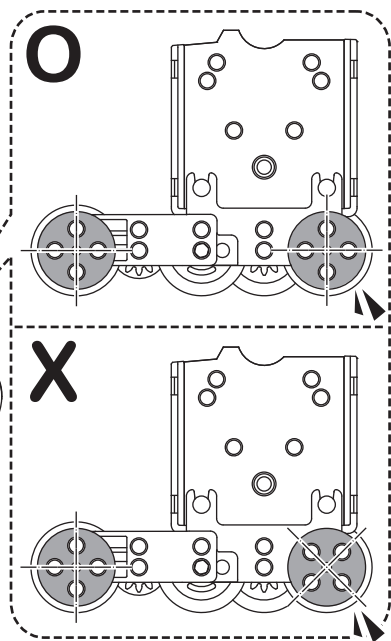
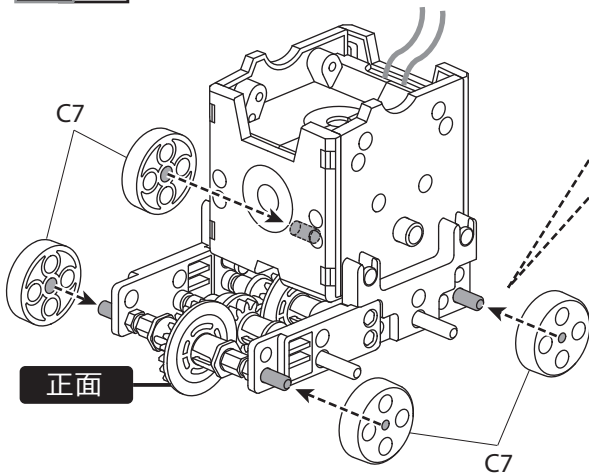
03 / 2

正面

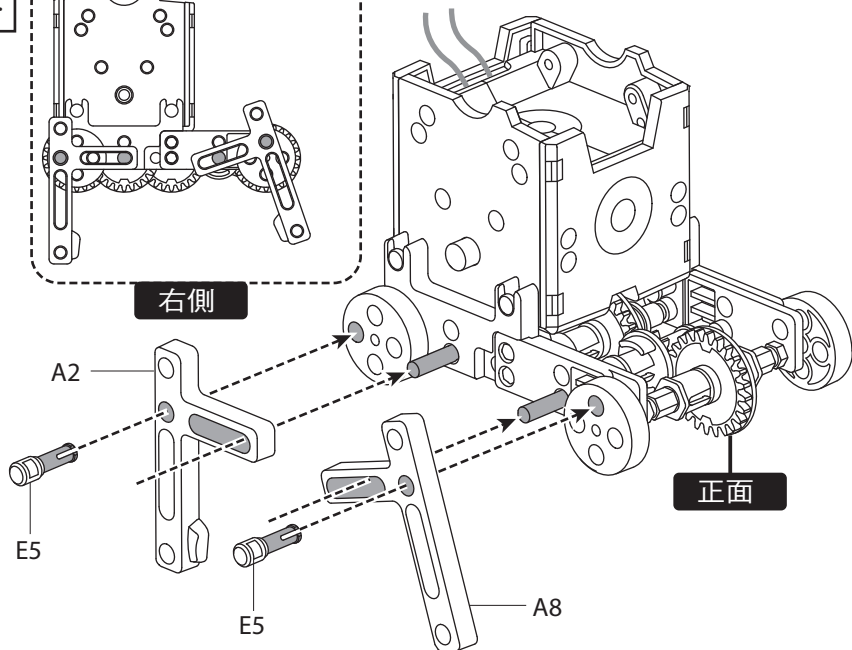
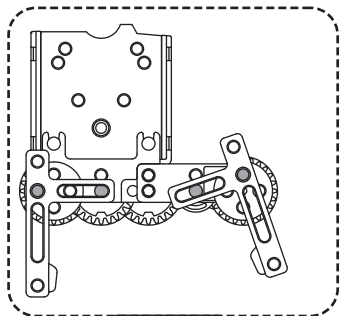


正面

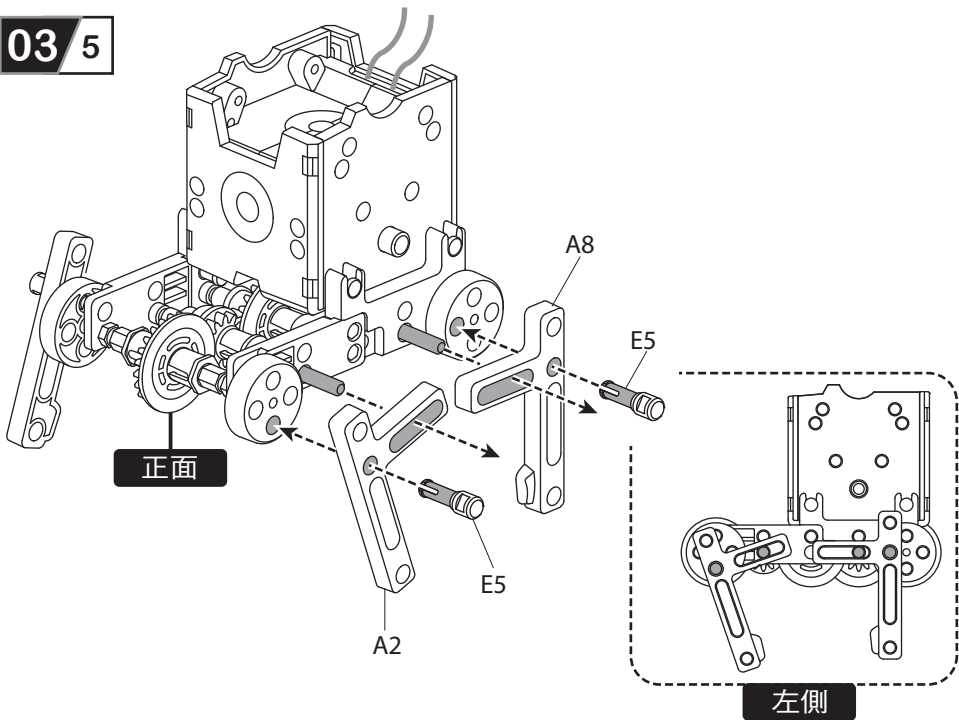
03 / 3



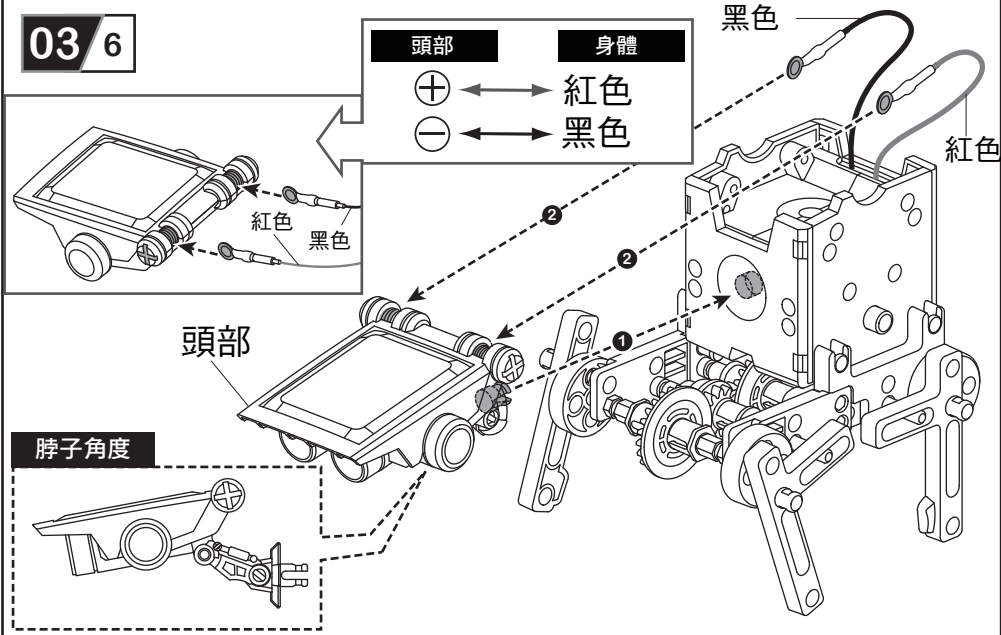
03 / 4

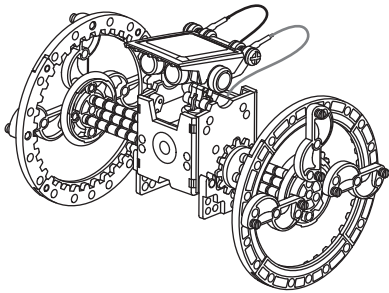


03 / 5

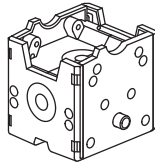


03 / 6

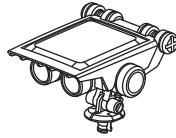




進行輪型機器人組裝前，請先準備以下零件



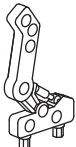
身體



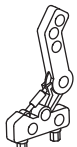
頭部



輪子x4



A1 x1



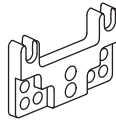
A7 x1



B1 x3



B2 x3



B4 x2



C6 x2



C1 x8



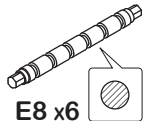
E6 x4



E14 x14

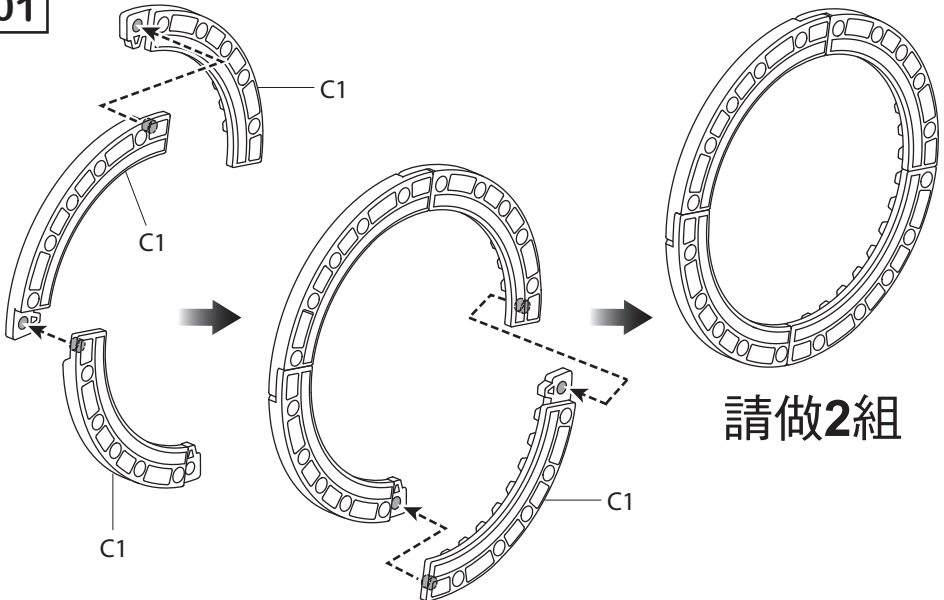


E10 x2



E8 x6

01

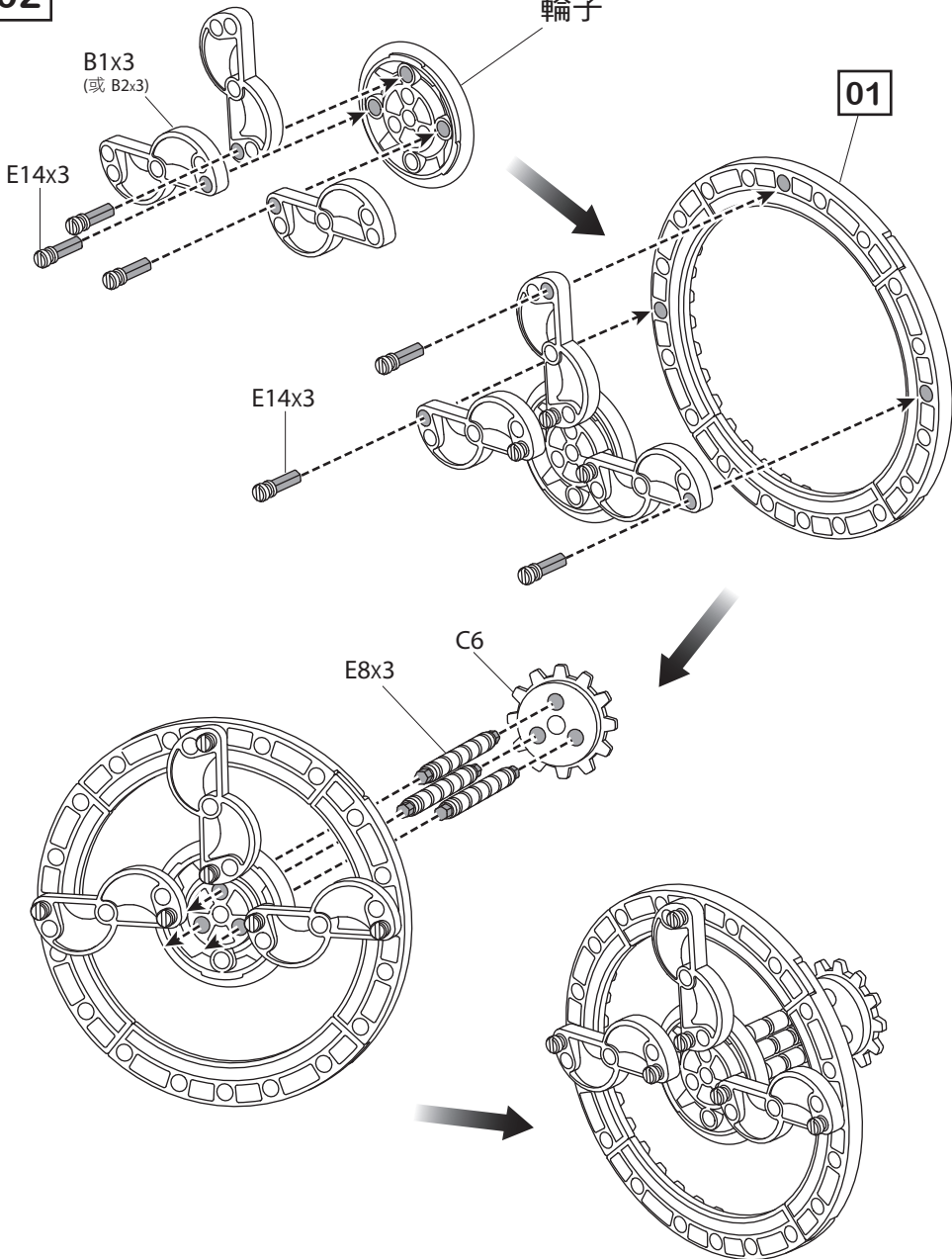


請做2組

02

輪子

01



03

01

輪子

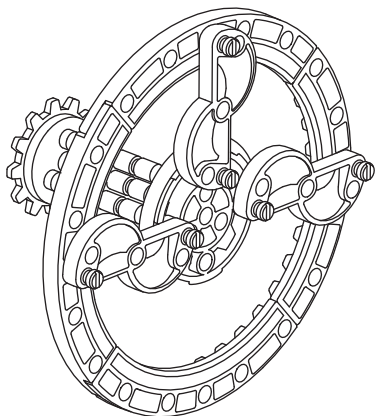
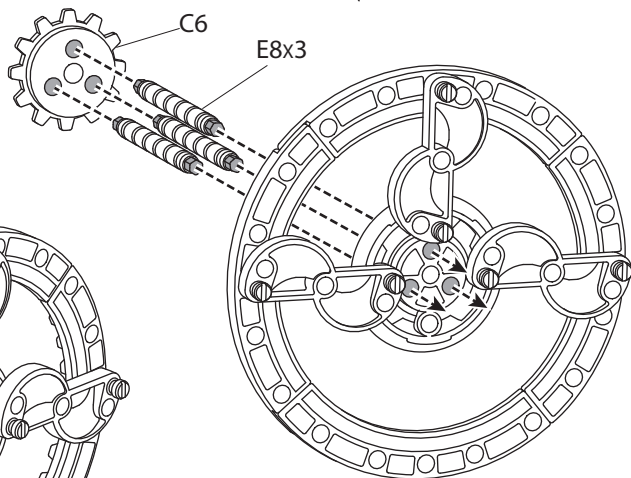
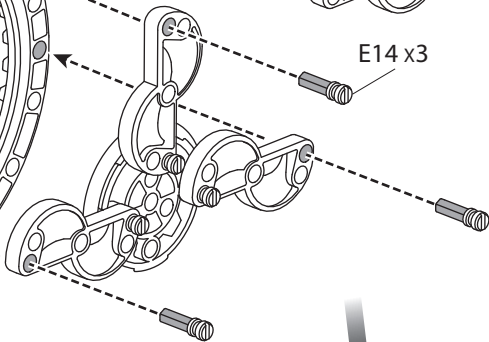
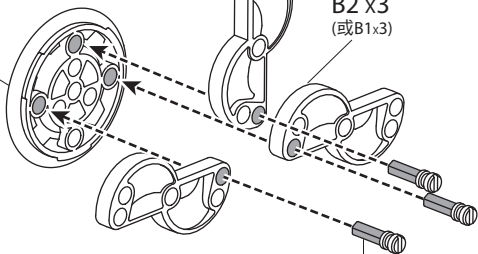
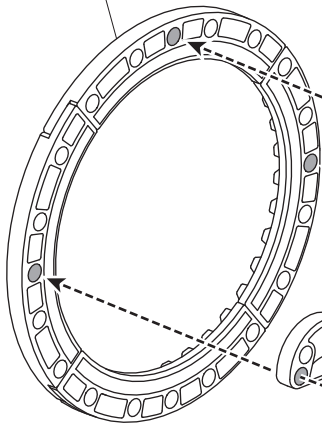
B2 x3
(或B1x3)

E14 x3

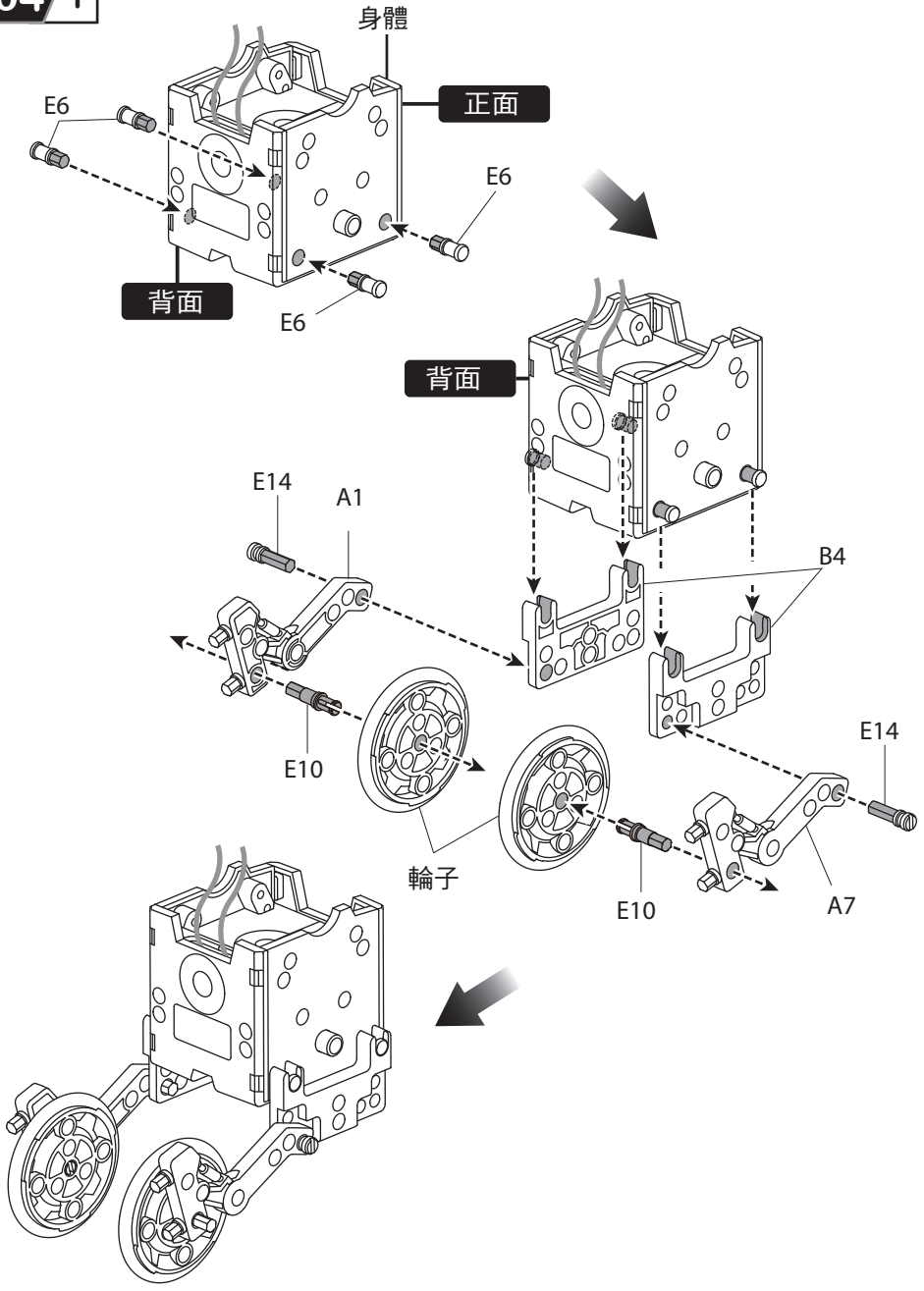
E14 x3

C6

E8x3



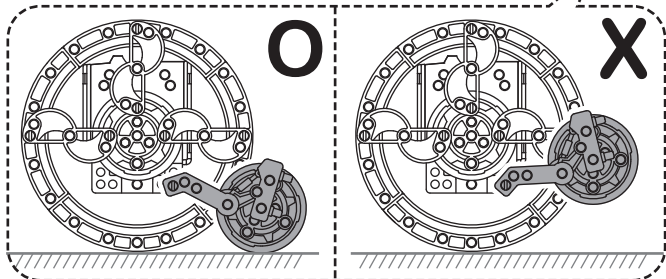
04 / 1



04 / 2

02

03



04 / 3

脖子角度

頭部

黑色

紅色

頭部

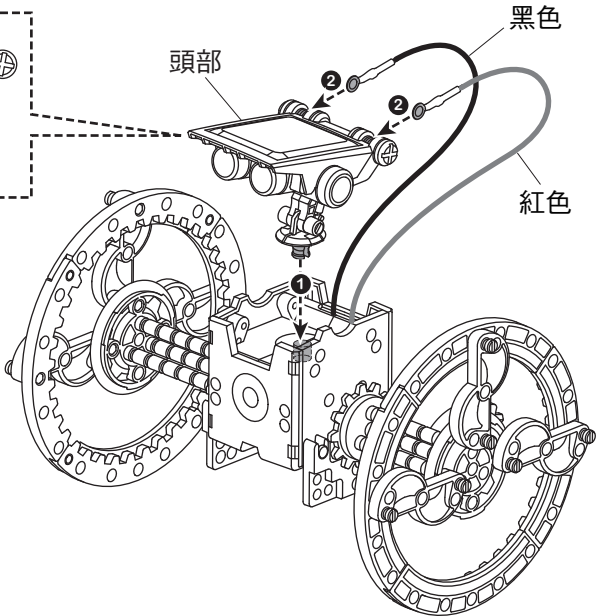
身體



紅色

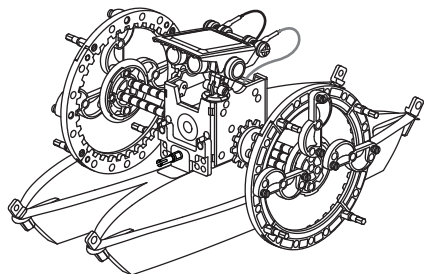


黑色

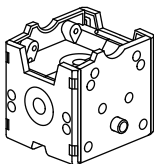


黑色

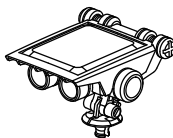
紅色



進行船艇組裝前，請先準備以下零件



身體



頭部



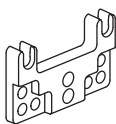
輪子 x2



B1 x3



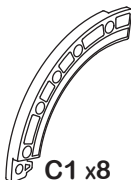
B2 x3



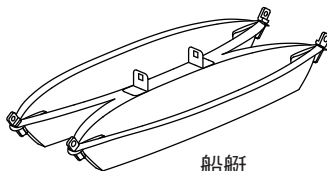
B4 x2



C6 x2



C1 x8



船艇



E6 x4



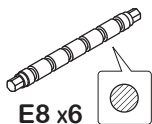
E14 x12



E4 x8

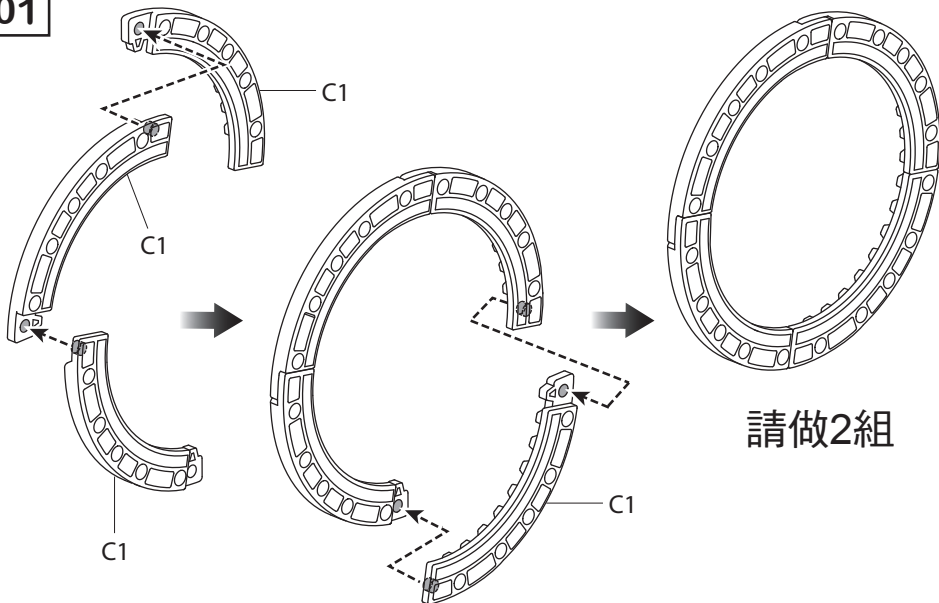


E9 x2



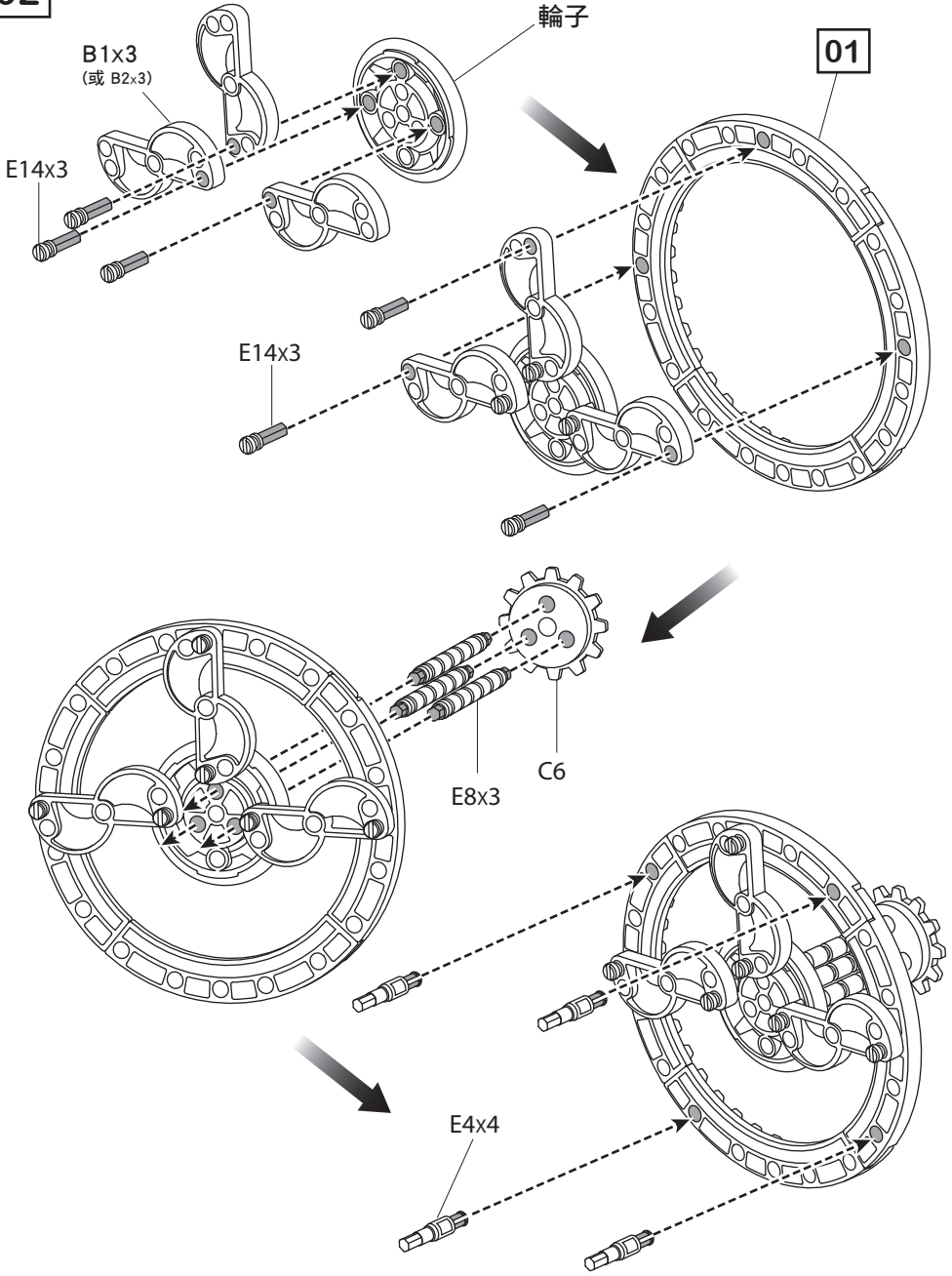
E8 x6

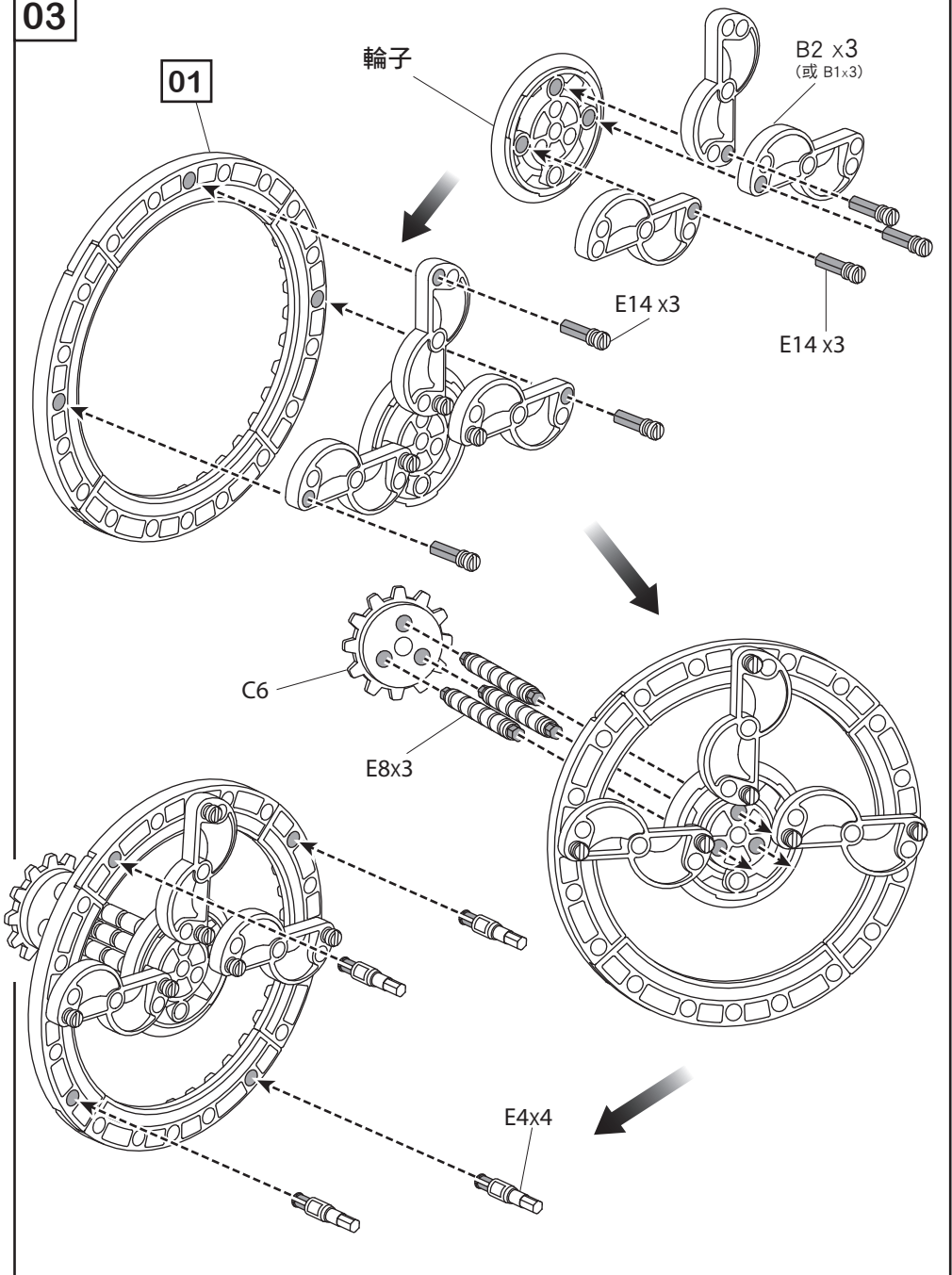
01



請做2組

02





05/1

身體

身體

背面

正面

翻轉
180°

E6

E6

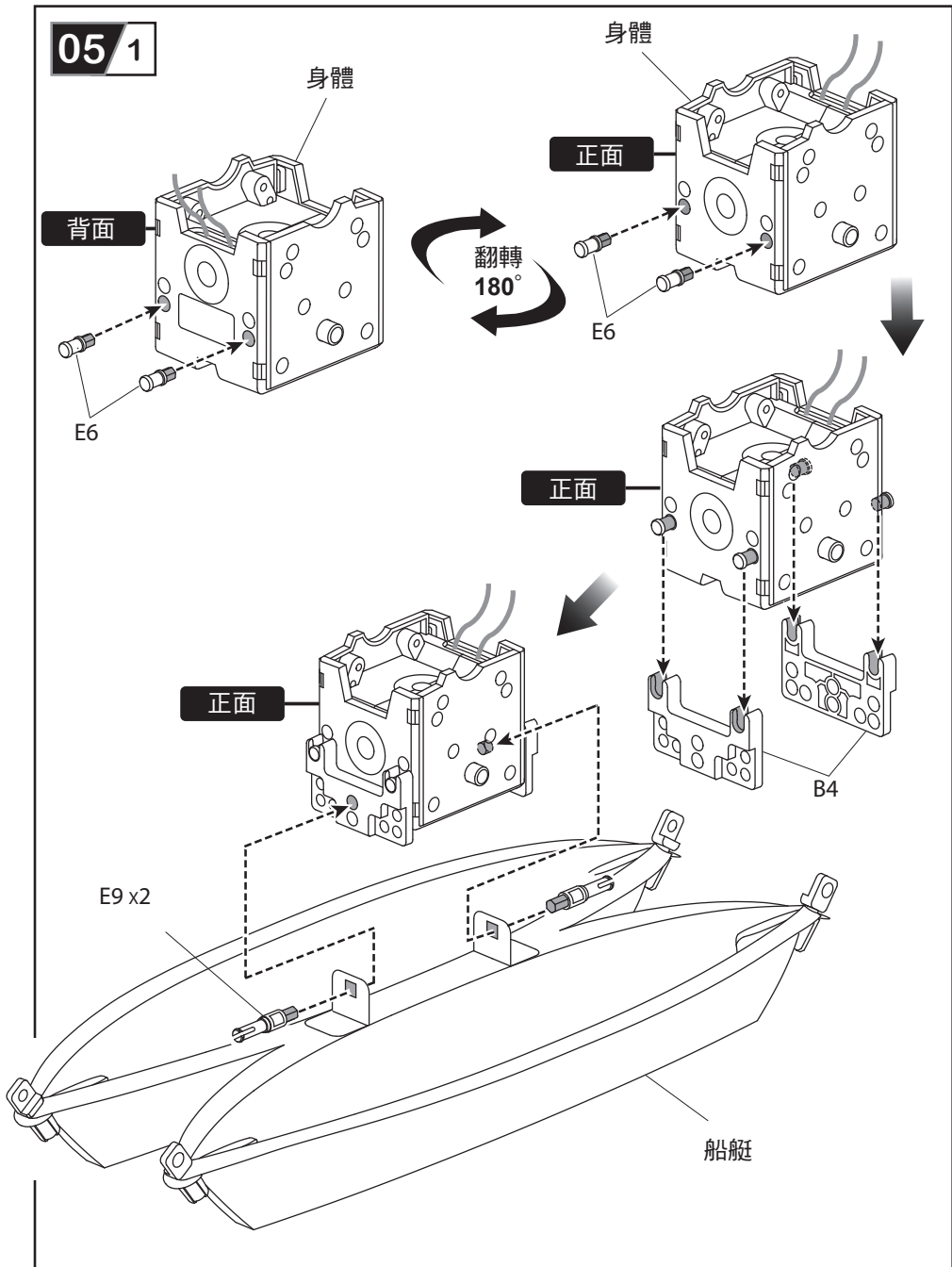
正面

正面

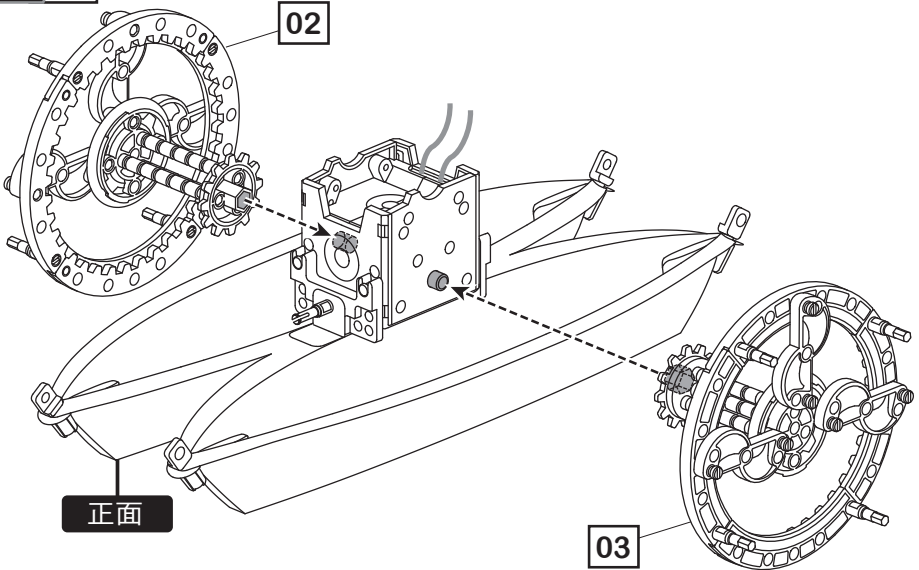
B4

E9 x2

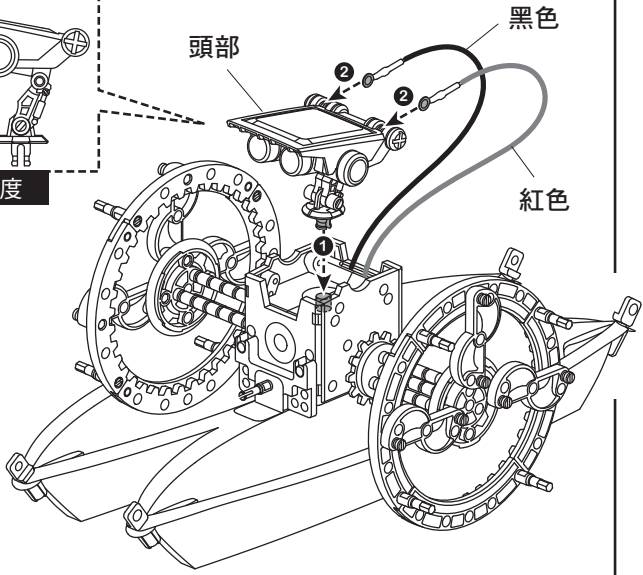
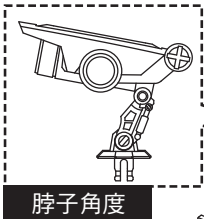
船艇



05 / 2



05 / 3



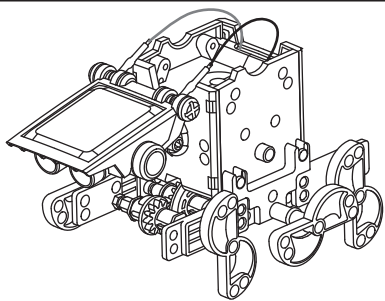
頭部	身體
+	紅色
-	黑色

黑色

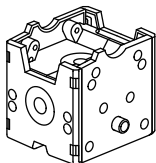
紅色

06 機械甲蟲組裝

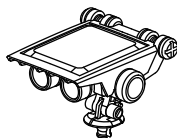
初級版



進行機械甲蟲組裝前，請先準備以下零件



身體



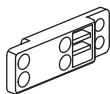
頭部



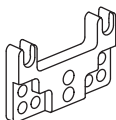
B1 x3



B2 x3



B3 x4



B4 x2



B8 x3



C2 x3



E6 x8



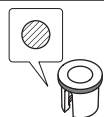
E11 x4



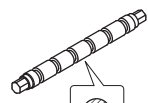
E12 x2



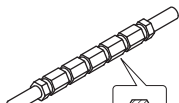
E7 x6



E1 x4

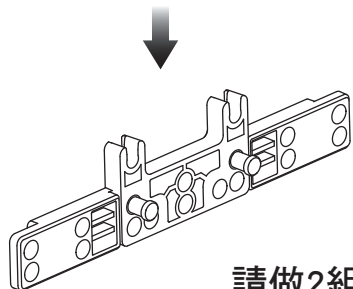
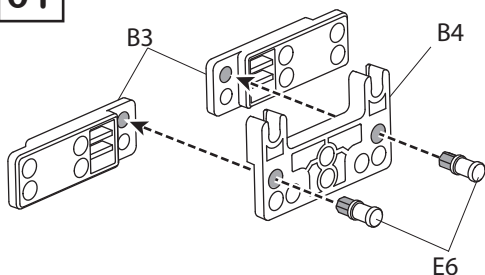


E8 x2



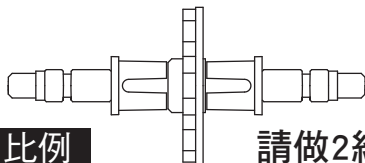
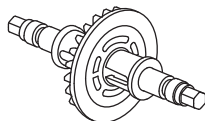
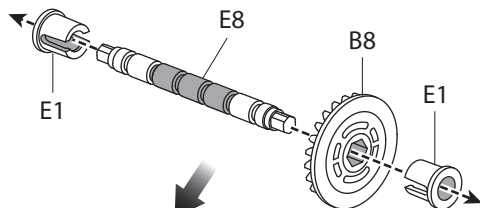
E3 x3

01



請做2組

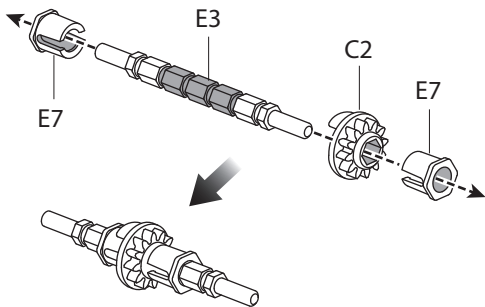
02



1:1 比例

請做2組

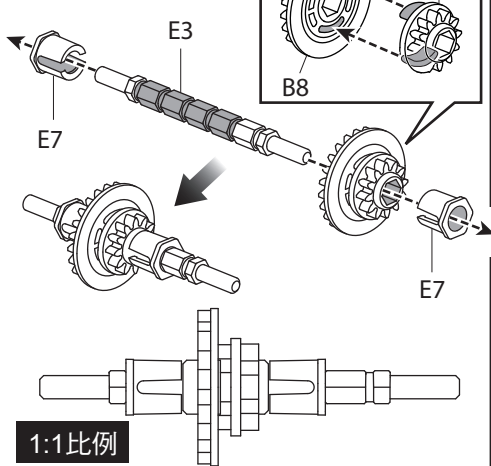
03



1:1比例

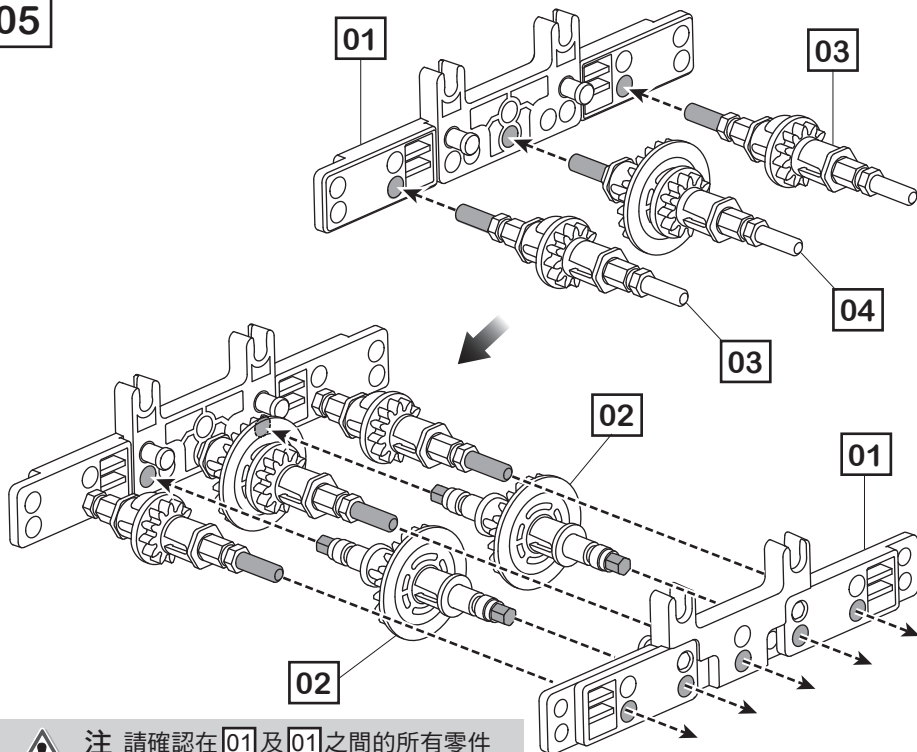
請做2組

04

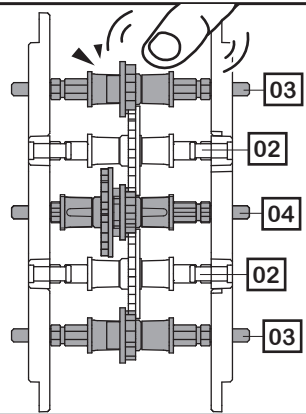
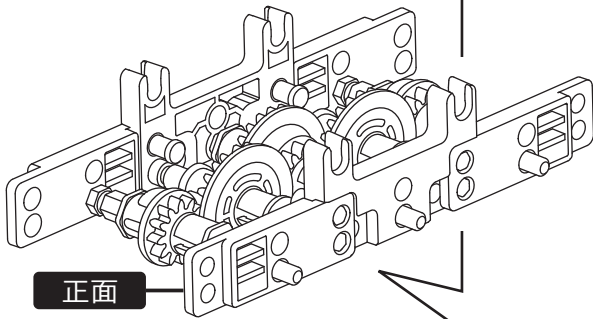


1:1比例

05



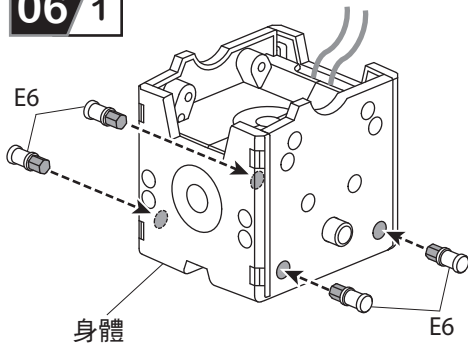
注意 請確認在 01 及 01 之間的所有零件
都安裝在正確的位置



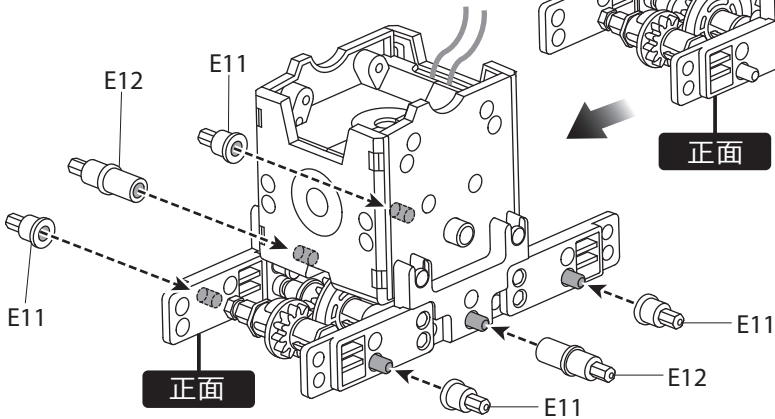
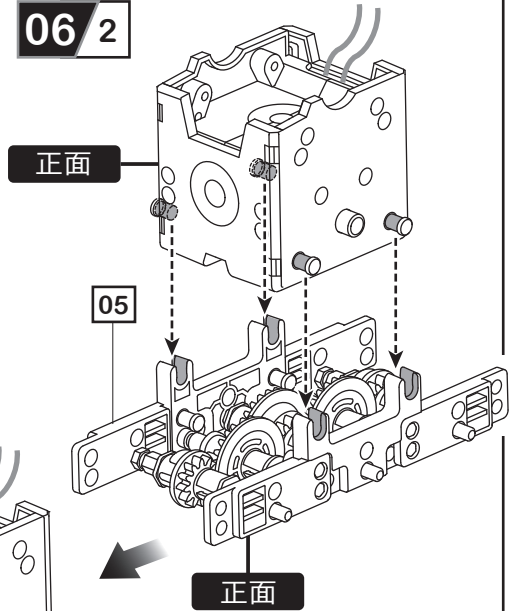
注意

請用手指轉動齒輪以確認運轉是否順暢

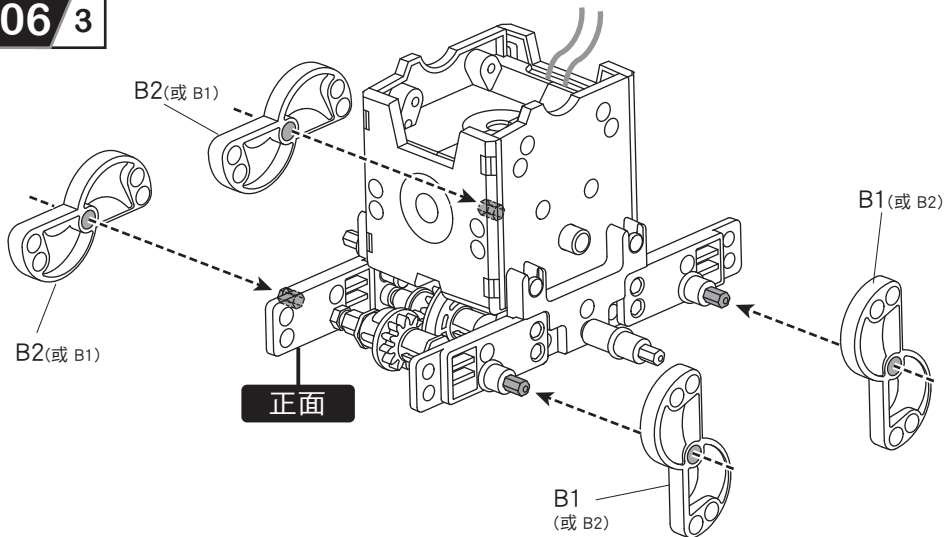
06 / 1



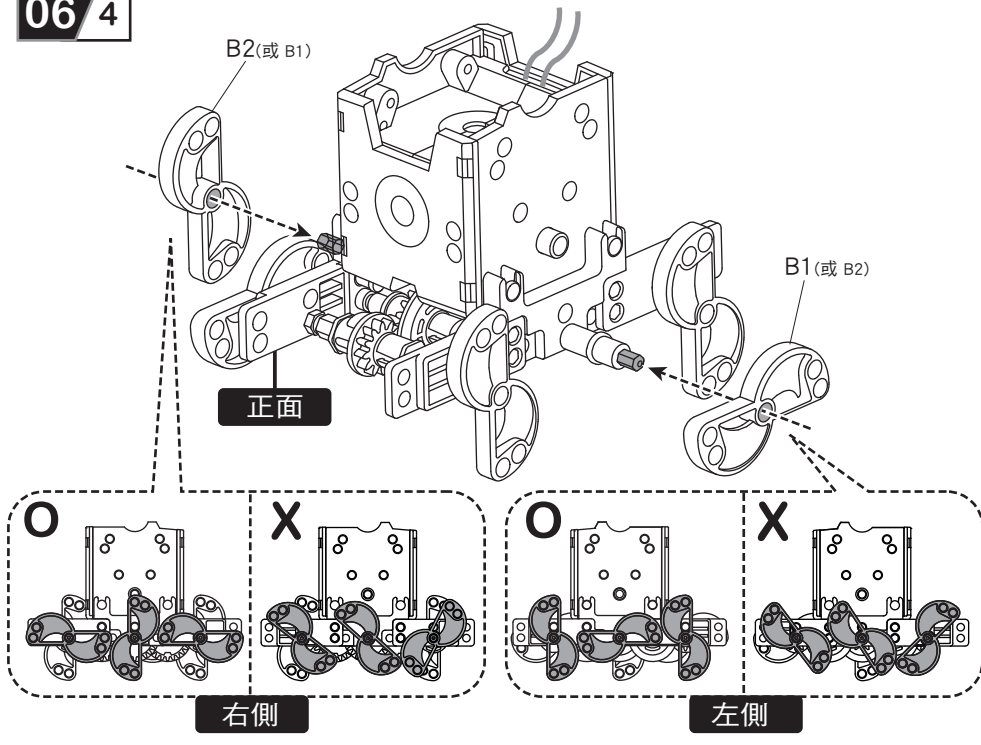
06 / 2

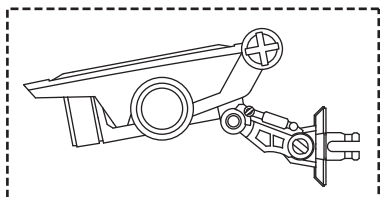
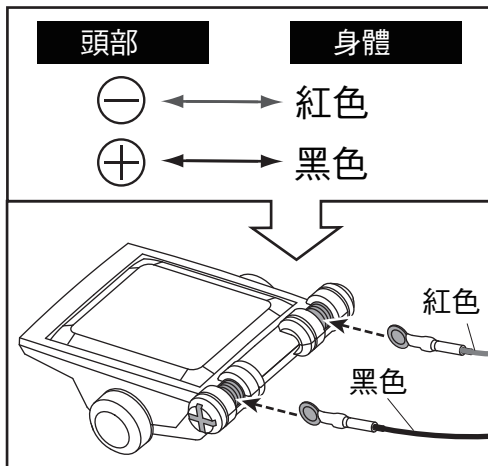


06 / 3

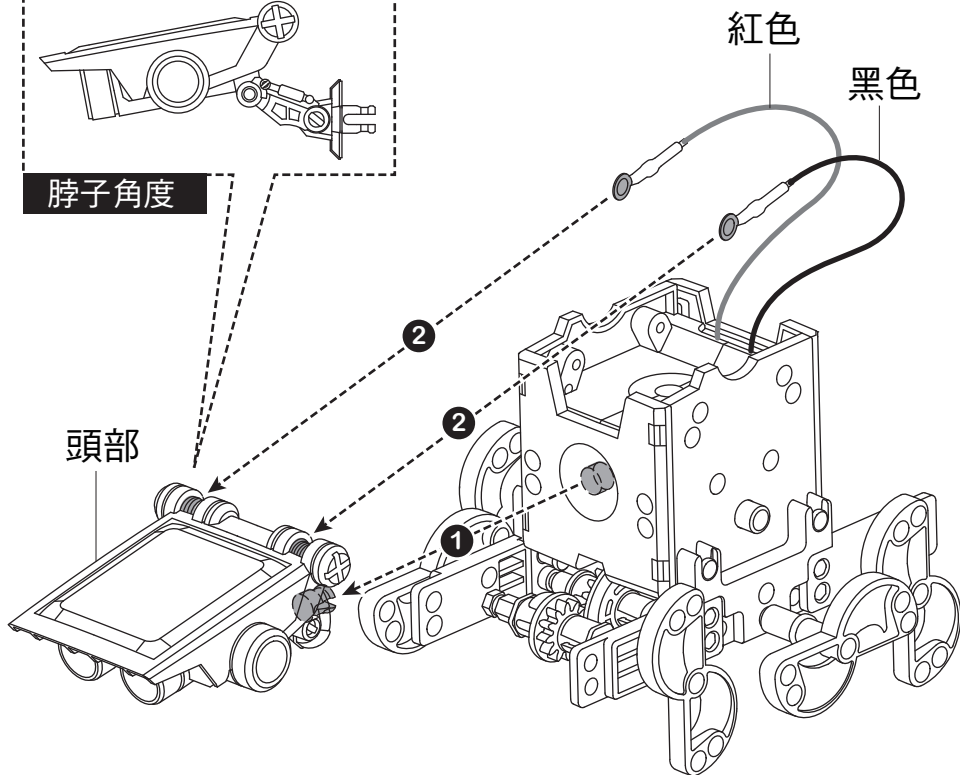


06 / 4



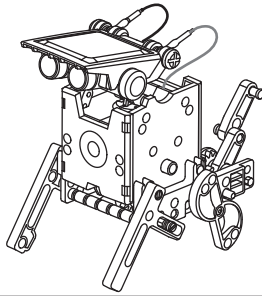


脖子角度

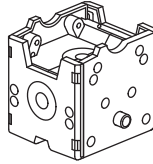


07 機器狗組裝

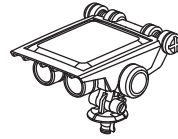
初級版



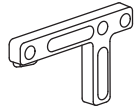
進行機器狗組裝前，請先準備以下零件



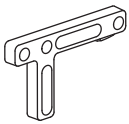
身體



頭部



A2 x1



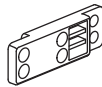
A8 x1



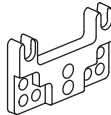
B1 x1



B2 x1



B3 x2



B4 x2



B5 x2



B7 x1



B8 x2



C2 x3



E6 x5



E14 x3



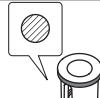
E10 x2



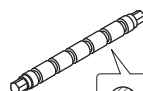
E11 x2



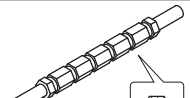
E7 x4



E1 x4

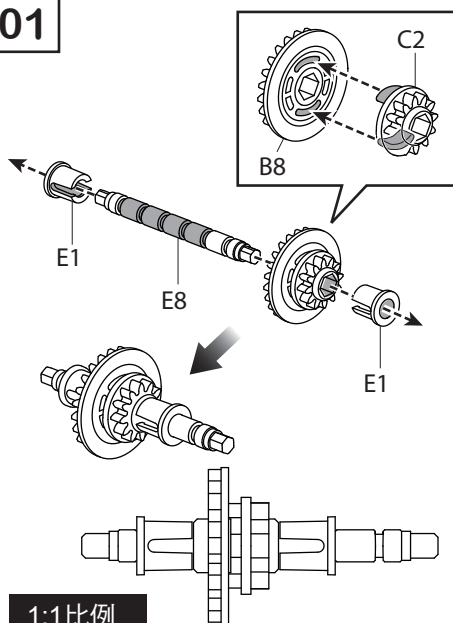


E8 x3



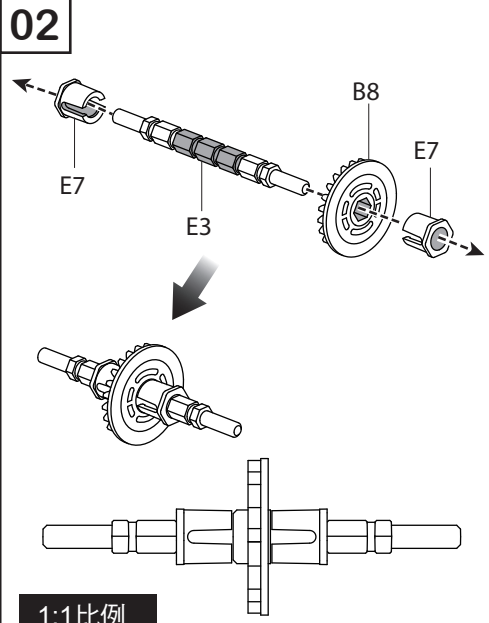
E3 x2

01

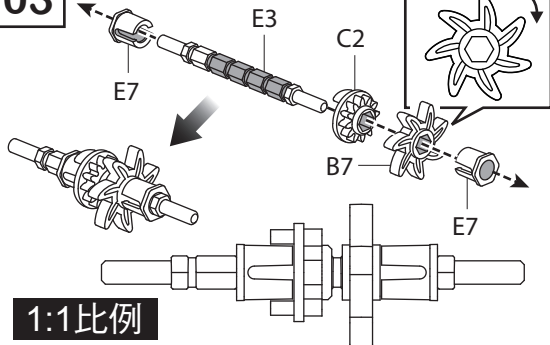
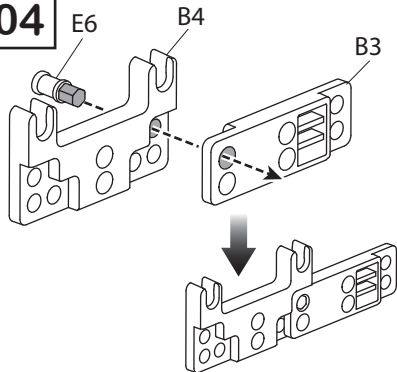
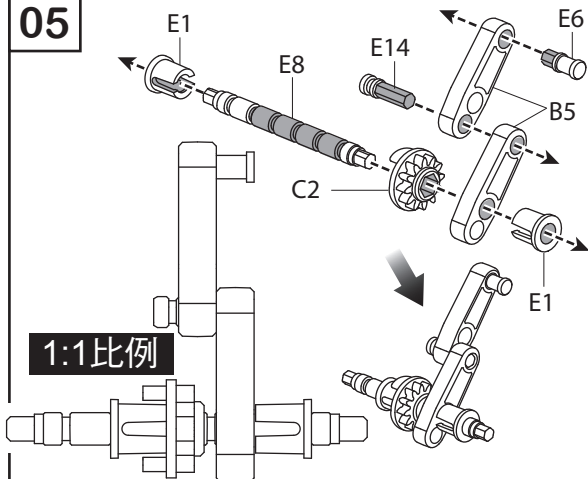
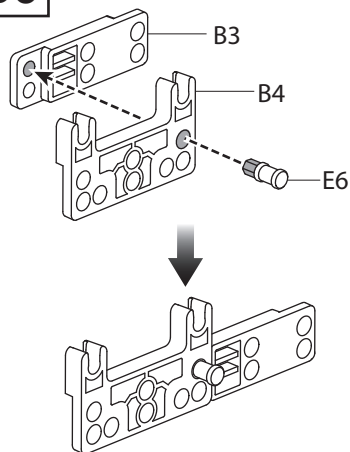
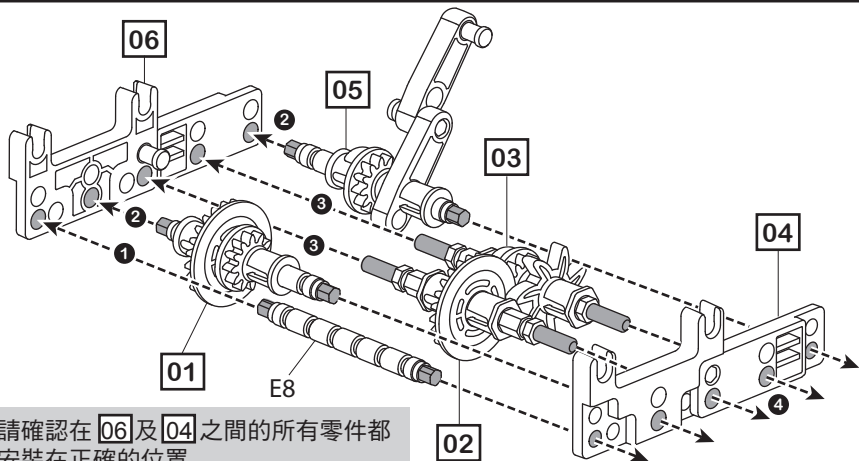


1:1比例

02



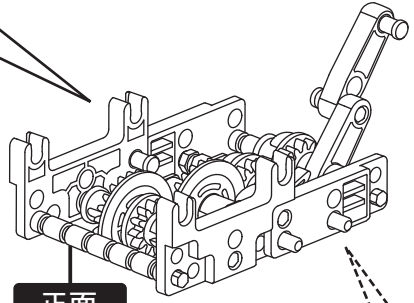
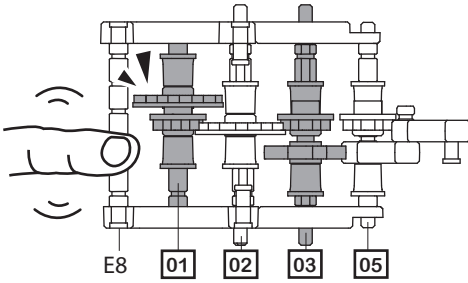
1:1比例

03**1:1比例****04****05****1:1比例****06****07**

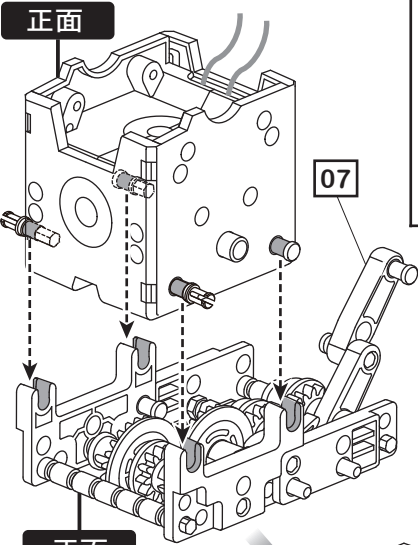
注意 請確認在 **06** 及 **04** 之間的所有零件都安裝在正確的位置



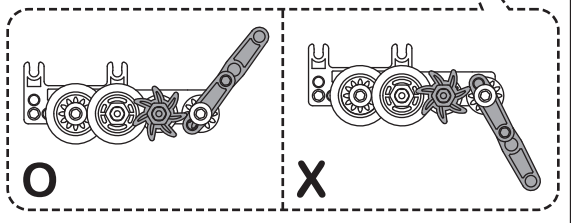
注意 請用手指轉動齒輪以確認運轉是否順暢



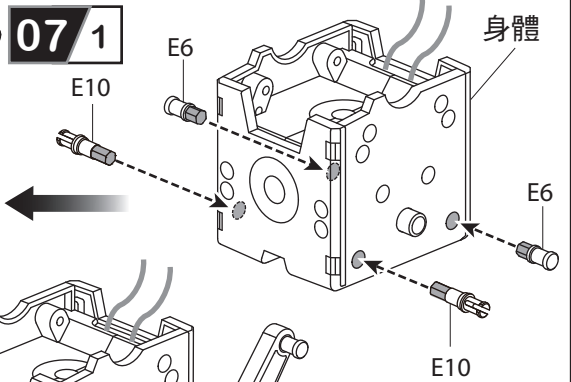
正面



正面

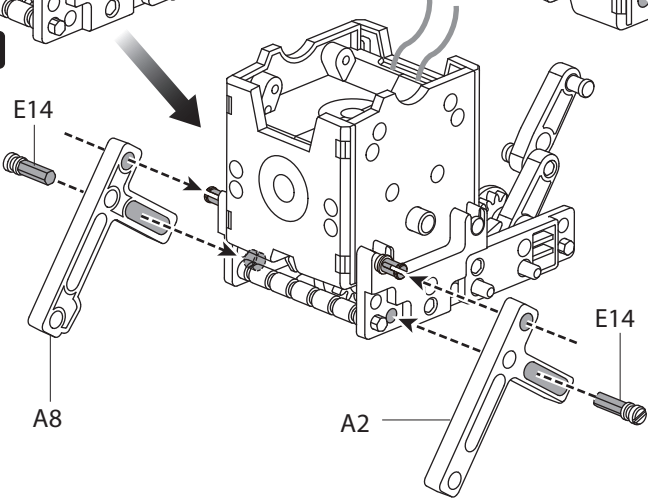


07 / 1

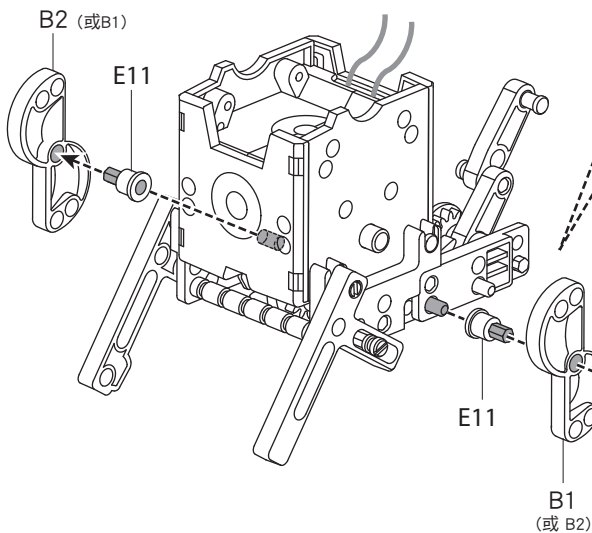


身體

正面

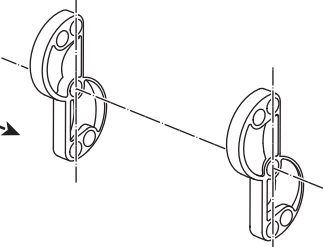


07/2

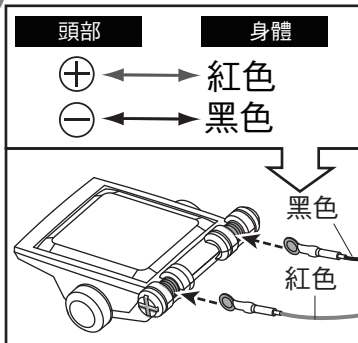
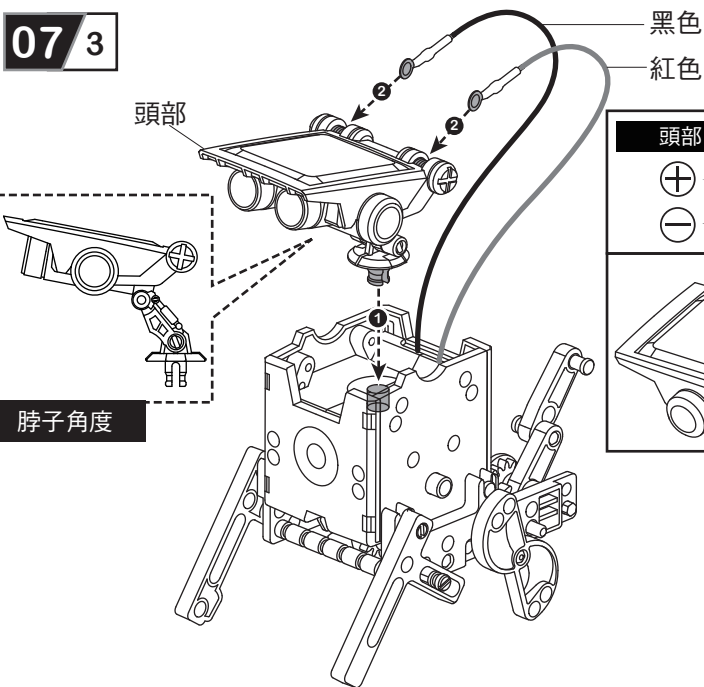


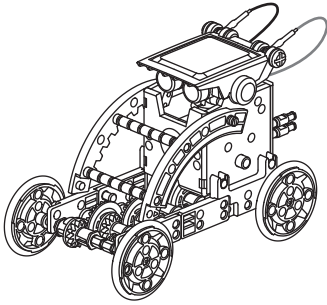
動作1：
身體晃動及搖尾巴！

動作2：跳躍和搖尾巴

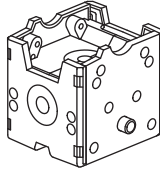


07/3

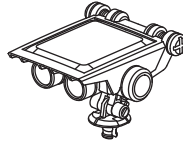




進行汽車組裝前，請先準備以下零件



身體



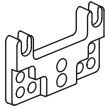
頭部



輪子x4



B3 x4



B4 x2



B8 x4



C1 x2



C2 x4



E6 x8



E14 x2



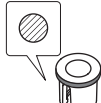
E4 x4



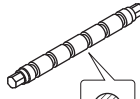
E11 x4



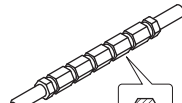
E7 x2



E1 x10

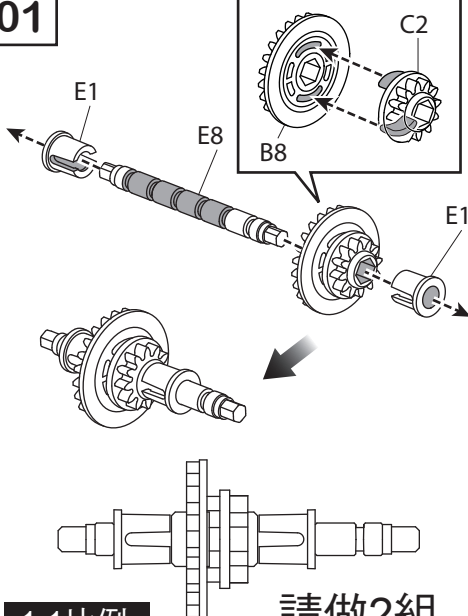


E8 x7



E3 x2

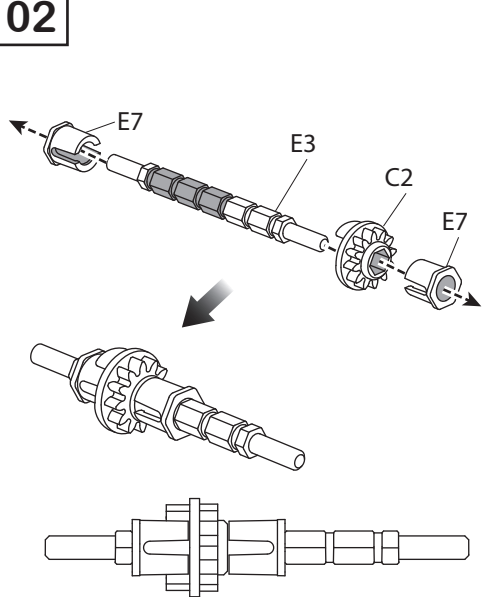
01



1:1比例

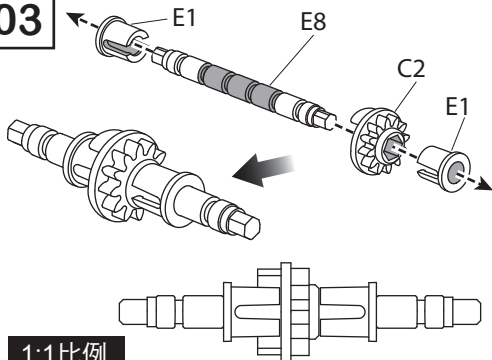
請做2組

02



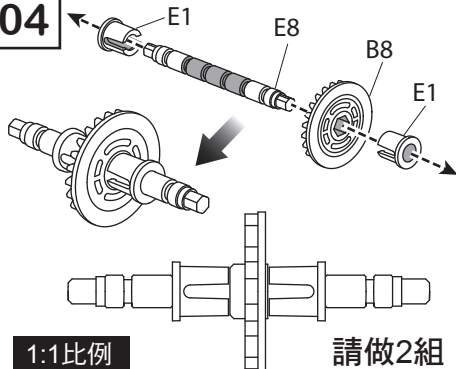
1:1比例

03



1:1比例

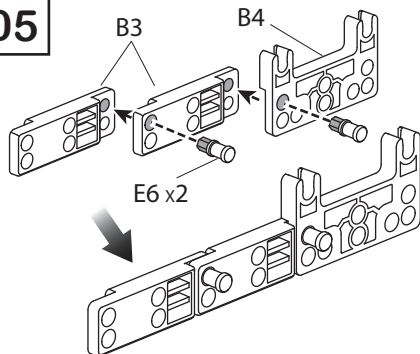
04



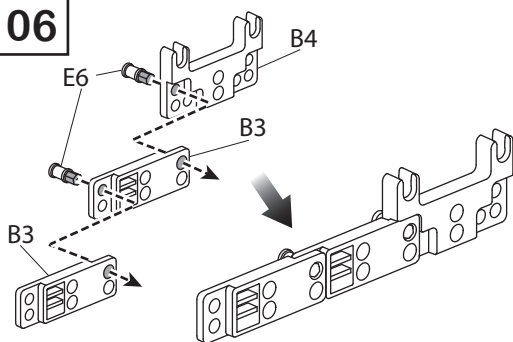
1:1比例

請做2組

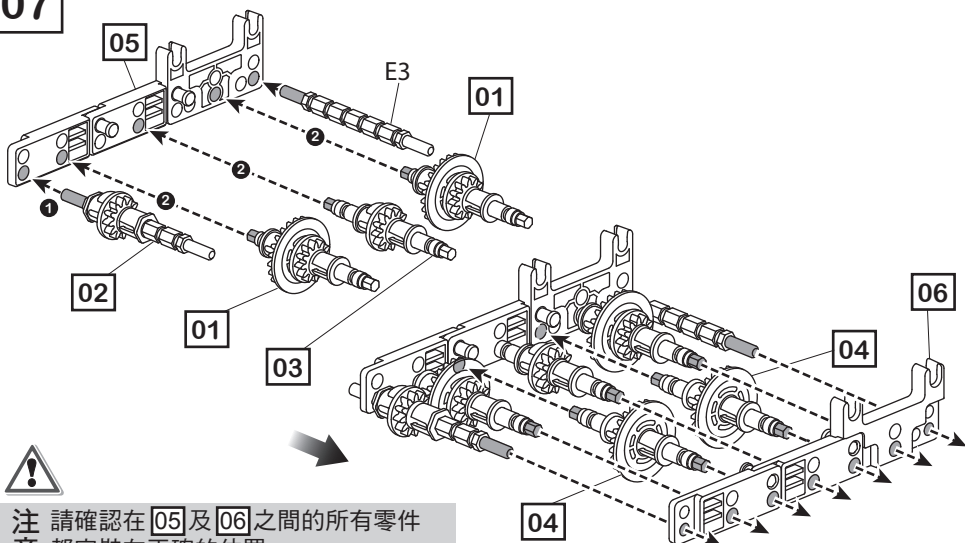
05



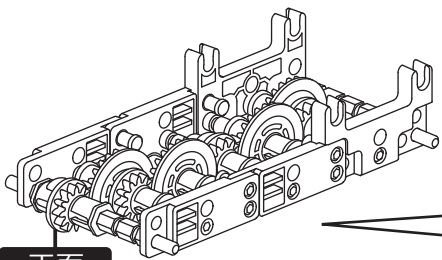
06



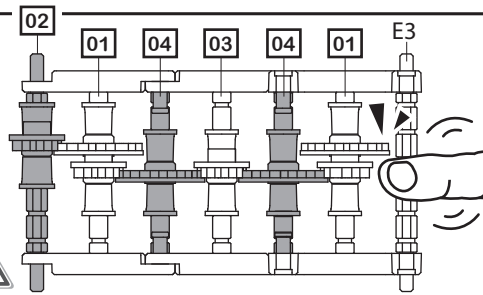
07



注 請確認在 05 及 06 之間的所有零件
意 都安裝在正確的位置

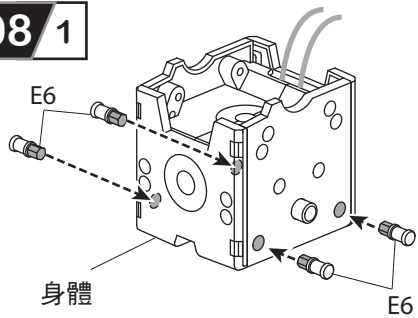


正面



注意：請用手指轉動齒輪以確認運轉是否順暢

08 / 1

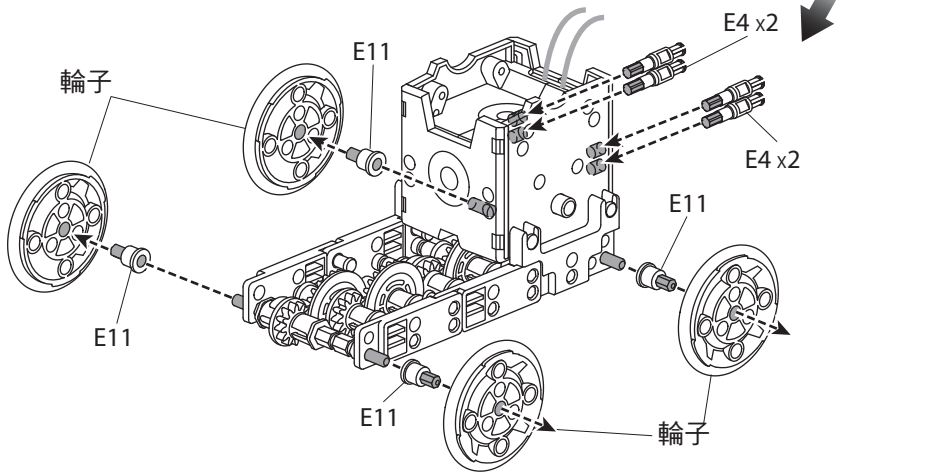
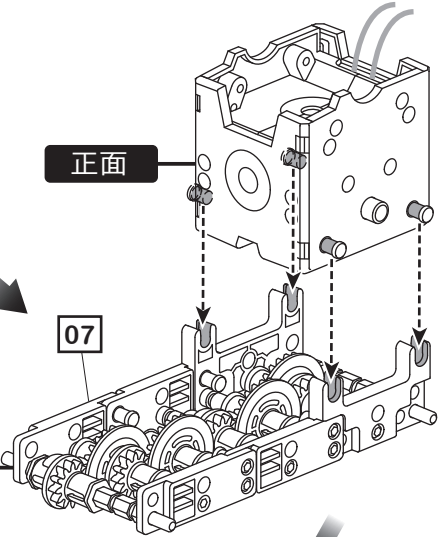


身體

正面

07

正面



輪子

E11

E11

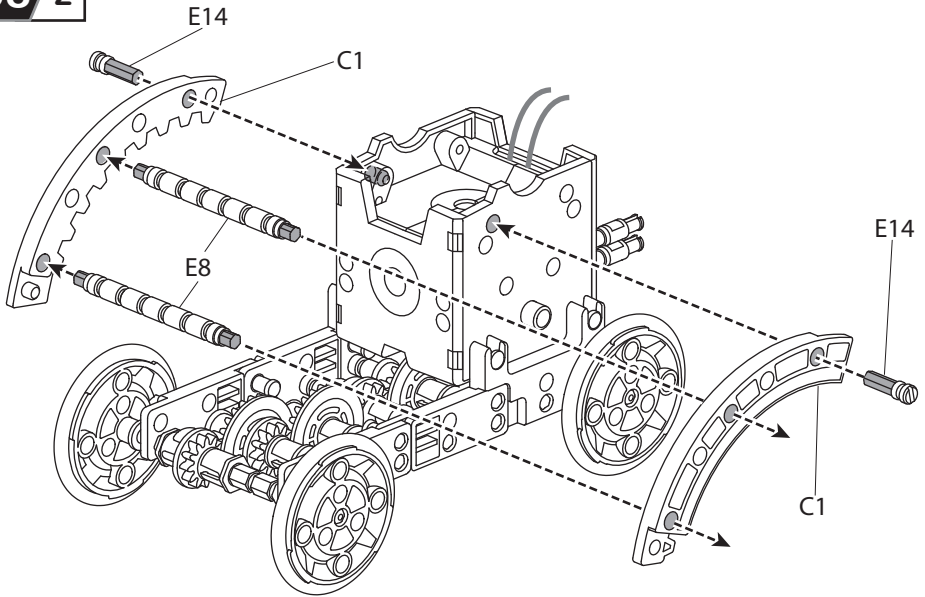
輪子

E4 x2

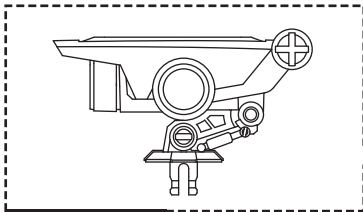
E4 x2

E11

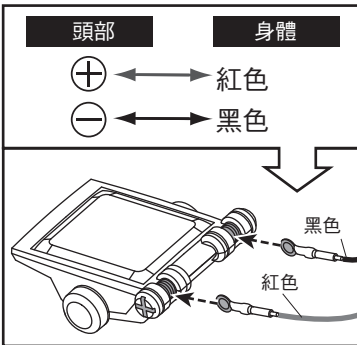
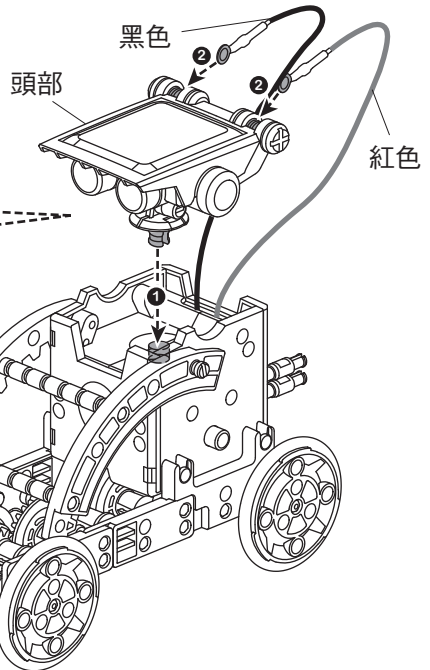
08 / 2



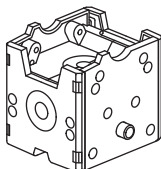
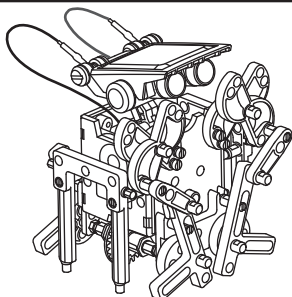
08 / 3



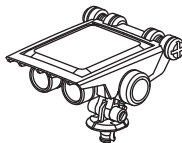
脖子角度



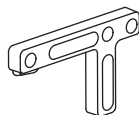
進行機器蟹組裝前，請先準備以下零件



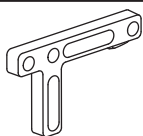
身體



頭部



A2 x2



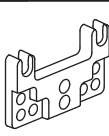
A8 x2



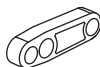
B1 x2



B2 x2



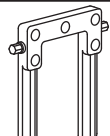
B4 x2



B5 x2



B8 x3



B9 x2



C2 x1



C7 x4



E14 x4



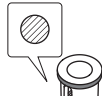
E5 x8



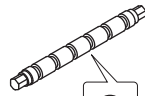
E4 x10



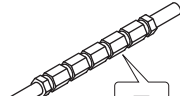
E7 x4



E1 x2

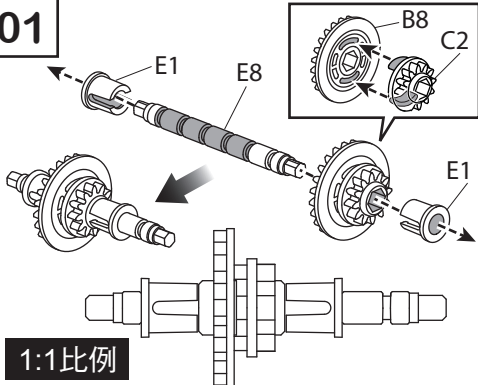


E8 x1



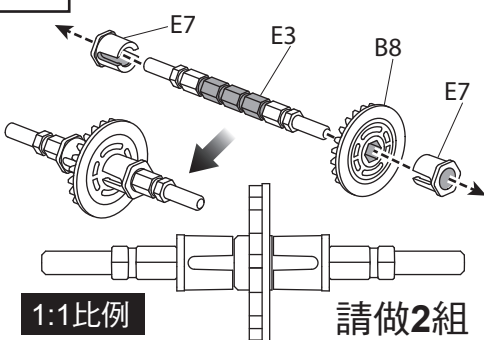
E3 x2

01



1:1比例

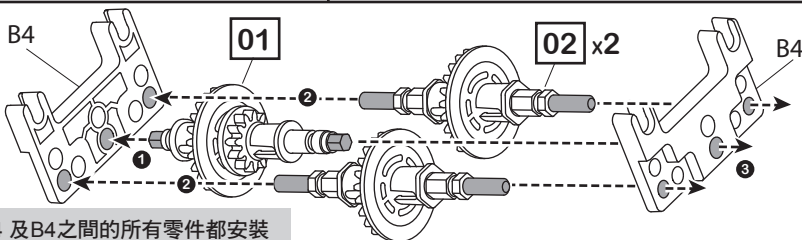
02



1:1比例

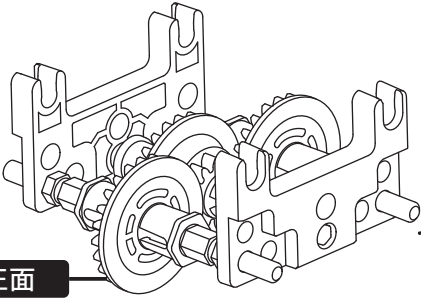
請做2組

03

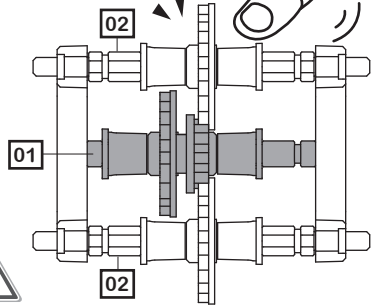


注意 請確認在B4 及B4之間的所有零件都安裝在正確的位置

04



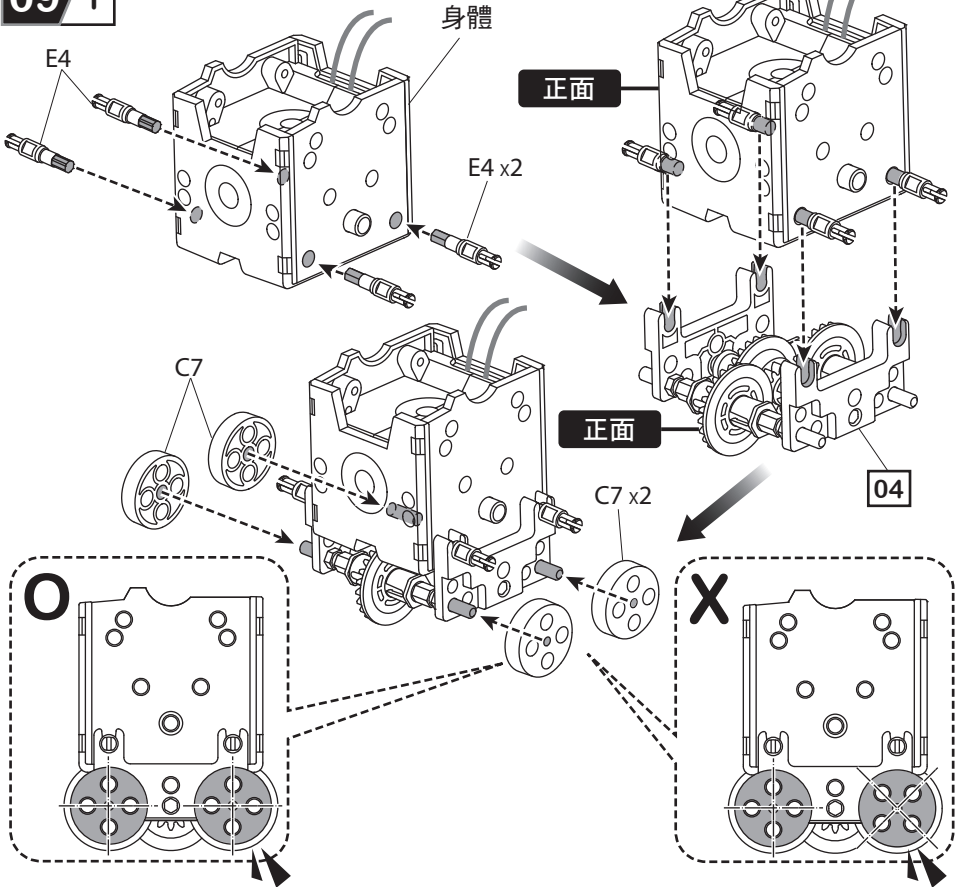
正面



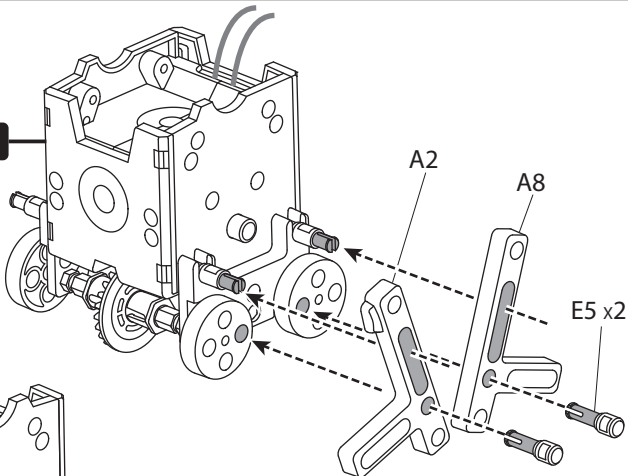
注意

請用手指轉動齒輪以確認運轉是否順暢

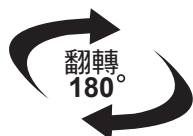
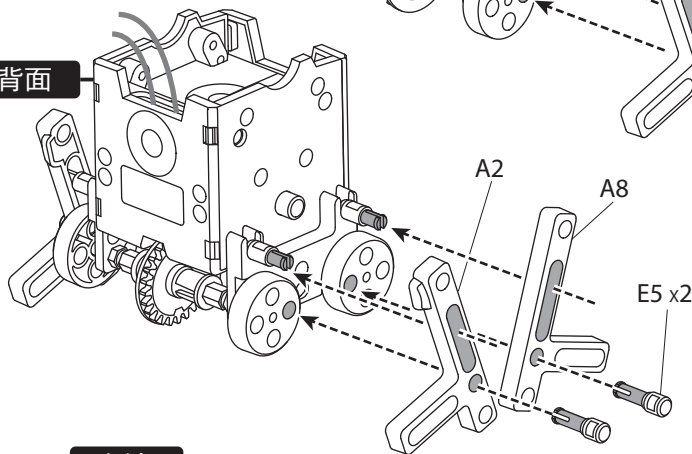
09 1



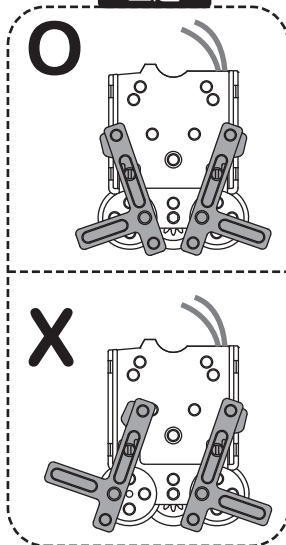
正面



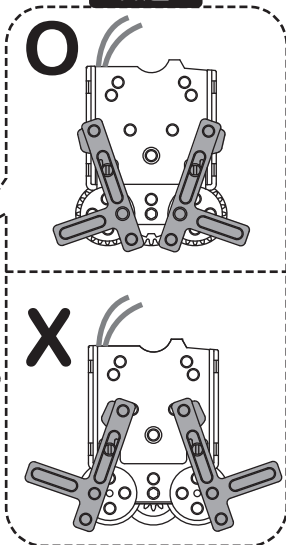
背面



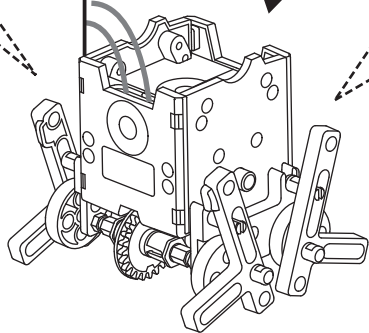
左邊



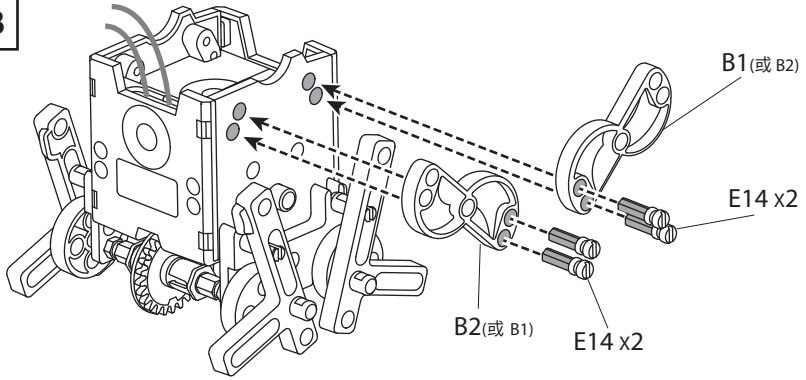
右邊



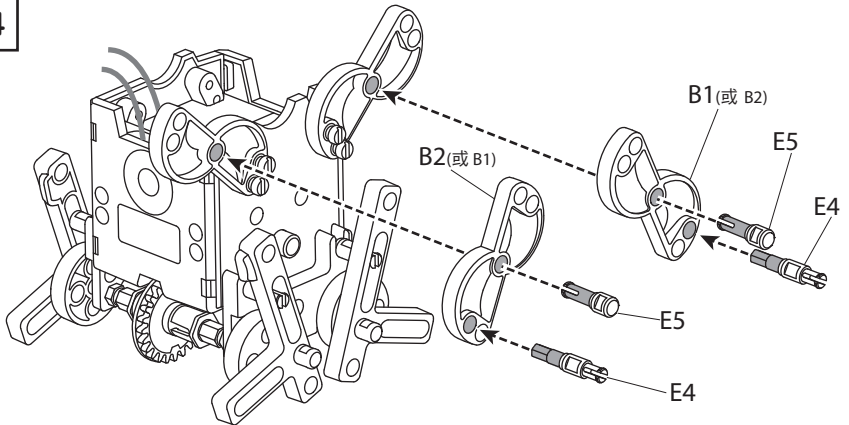
背面



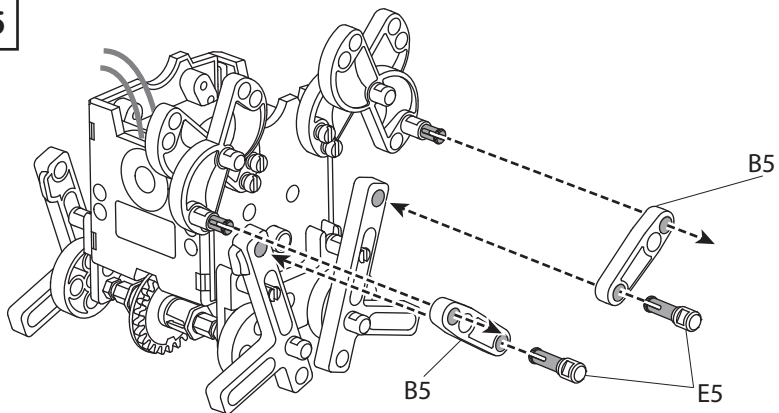
09 / 3



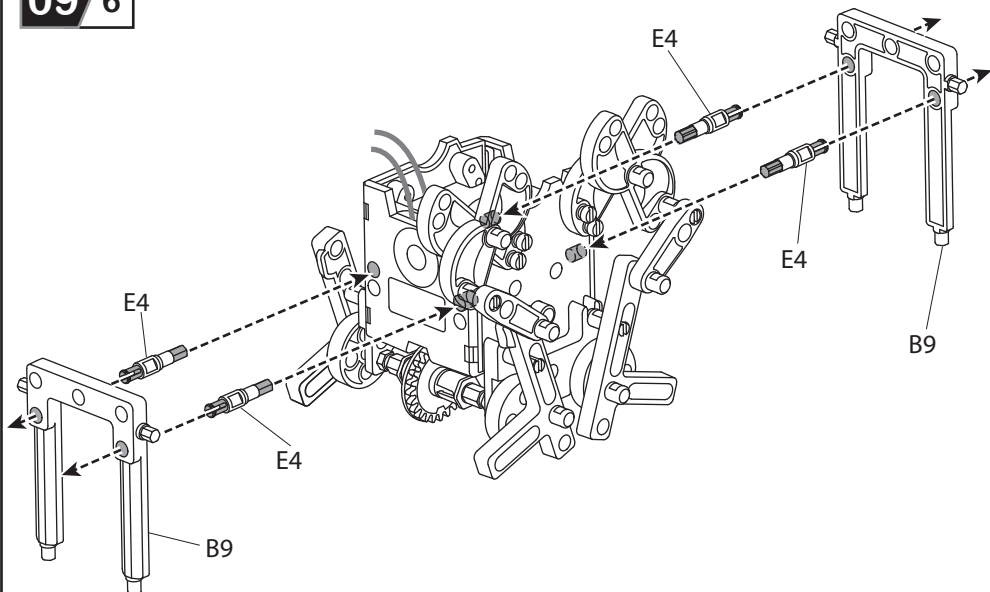
09 / 4



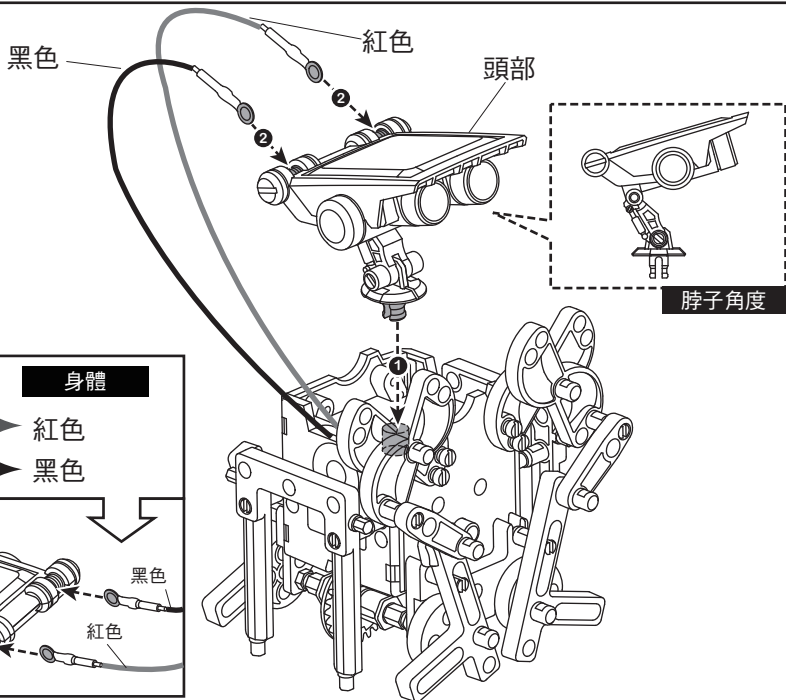
09 / 5



09 / 6



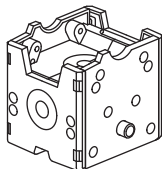
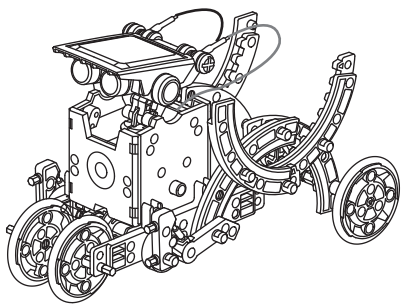
09 / 7



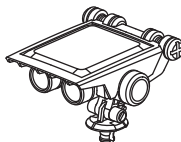
10 滑步機器人組裝

進階版

進行滑步機器人組裝前，請先準備以下零件



身體



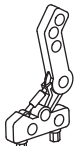
頭部



輪子 x4



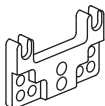
A1 x1



A7 x1



B3 x4



B4 x2



B5 x1



B8 x2



B7 x1



C2 x1



C1 x8



C6 x1



C7 x2



E6 x6



E5 x12



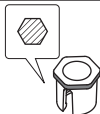
E10 x4



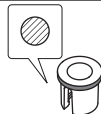
E9 x1



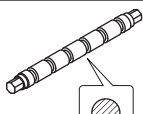
E12 x2



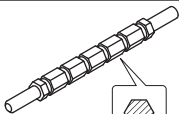
E7 x4



E1 x6

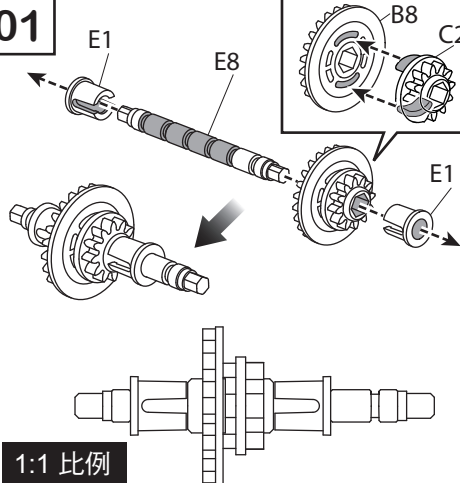


E8 x3



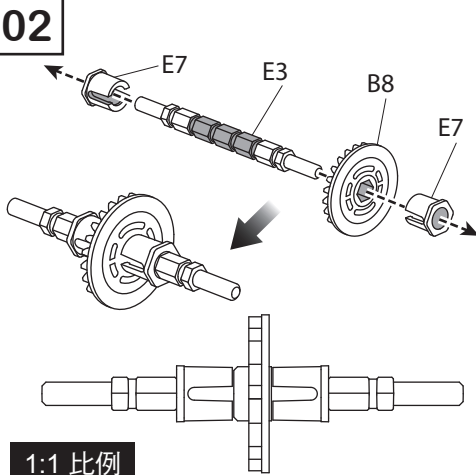
E3 x2

01



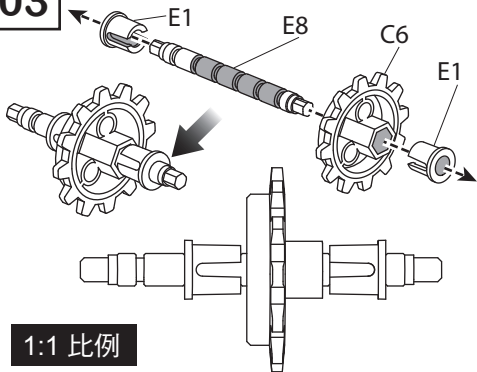
1:1 比例

02

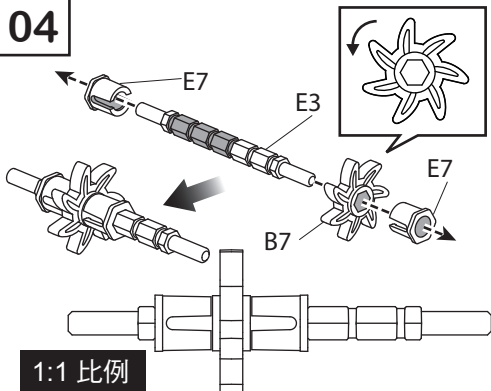


1:1 比例

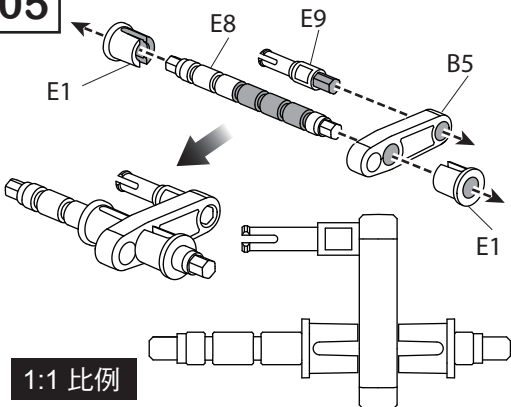
03



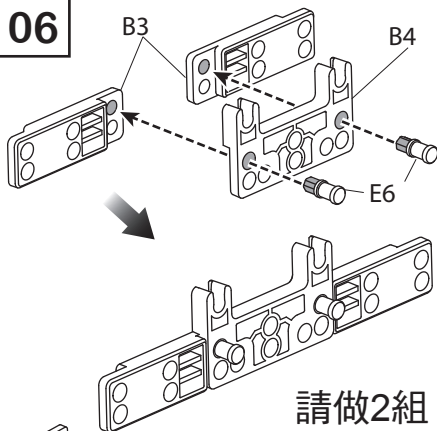
04



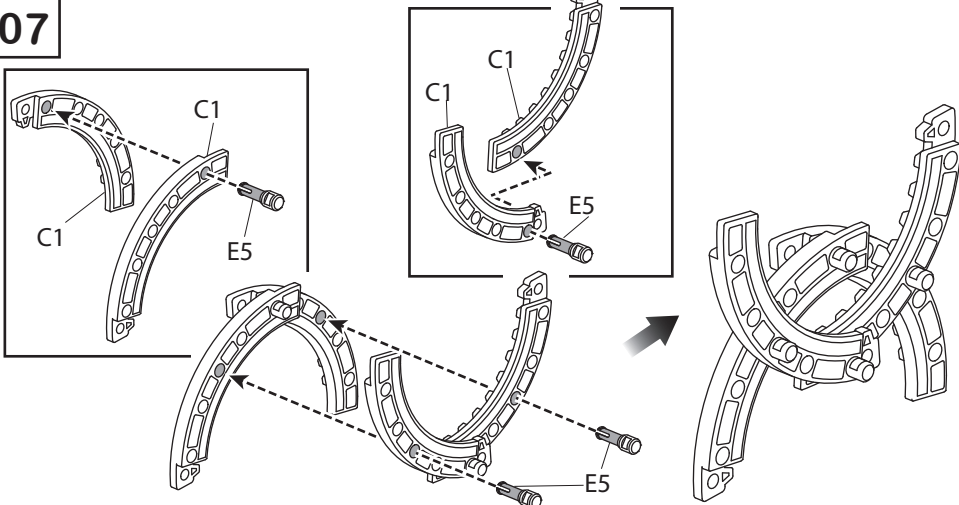
05



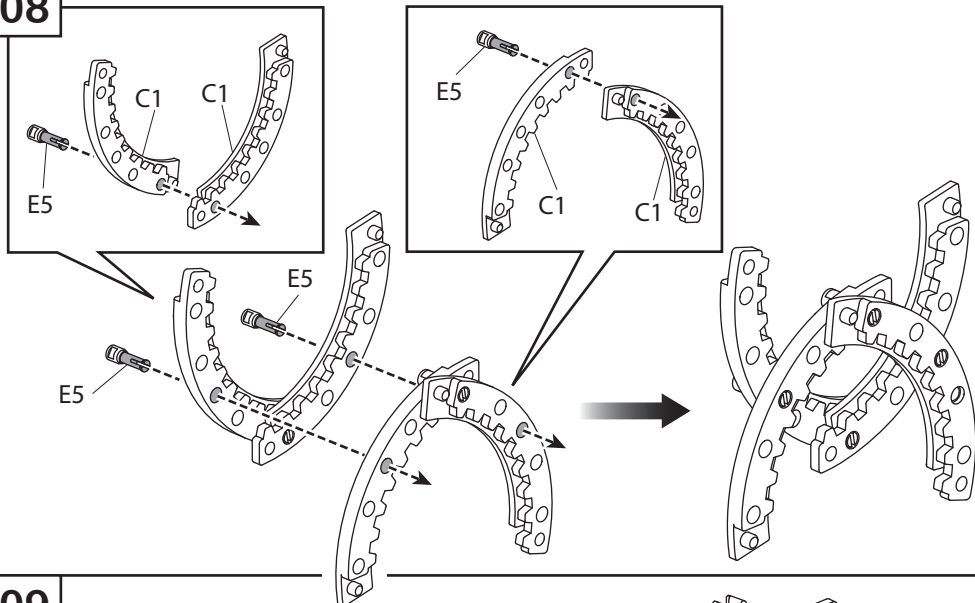
06



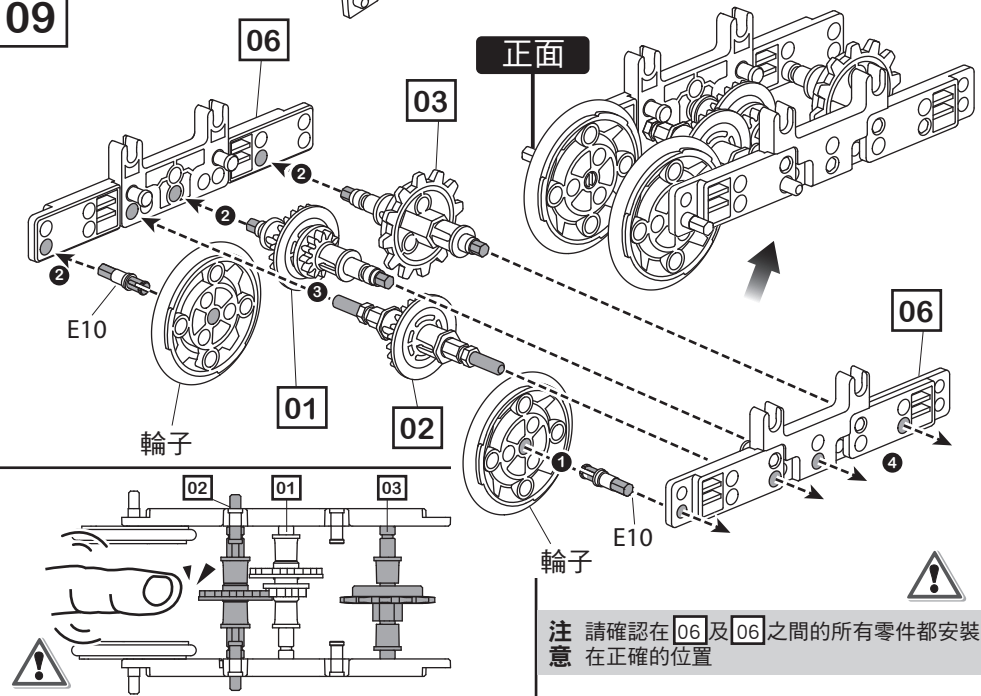
07



08

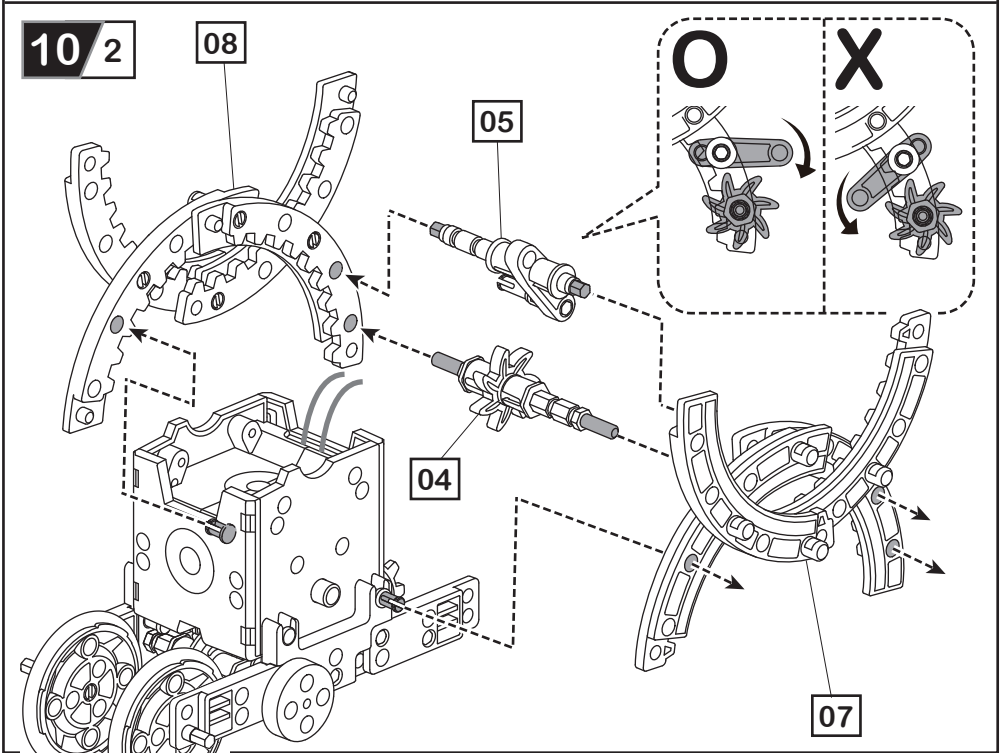
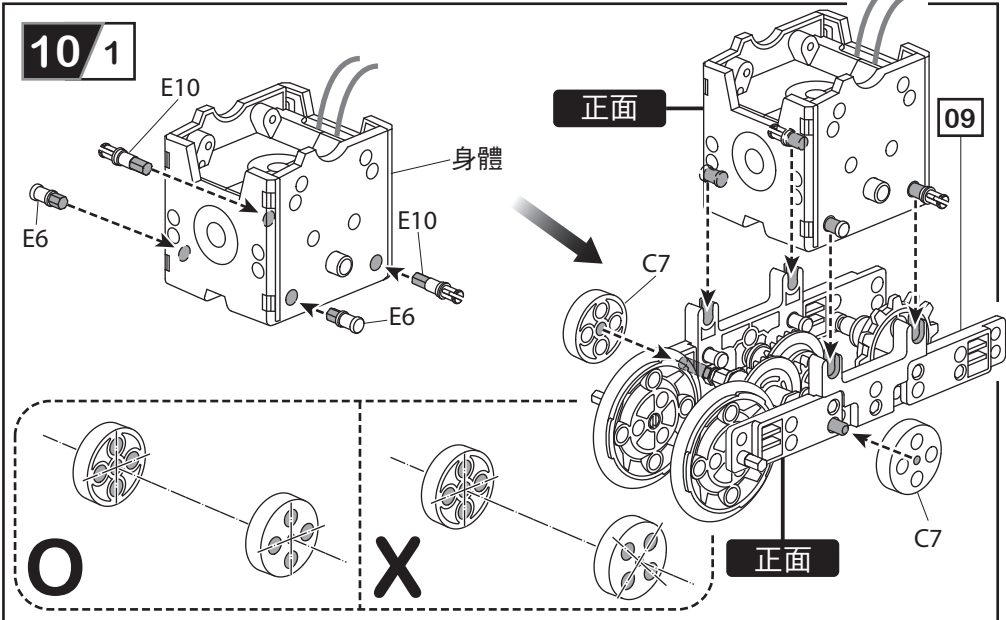


09

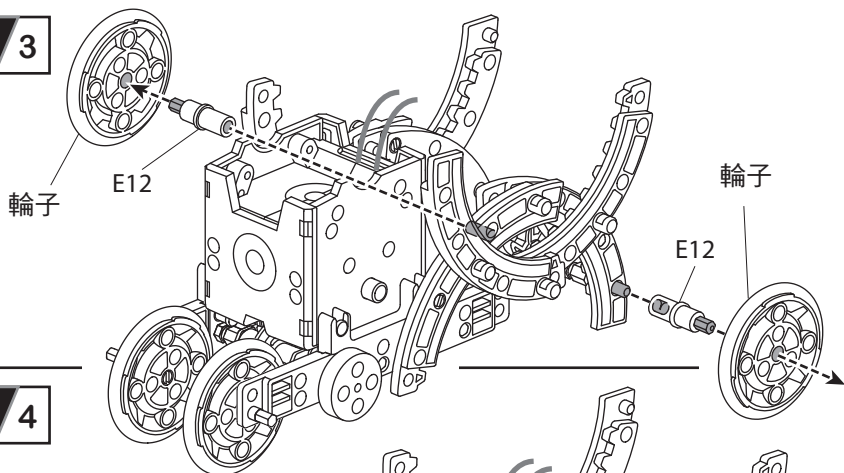


注意 請確認在 [06] 及 [06] 之間的所有零件都安裝在正確的位置

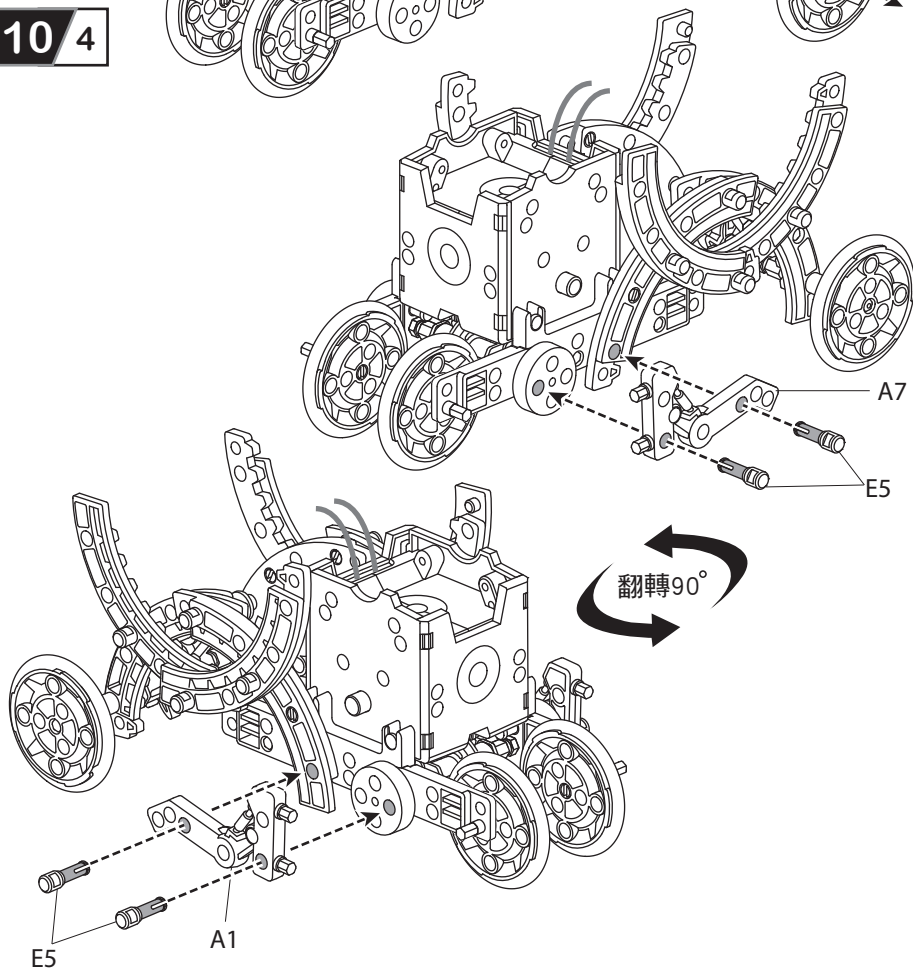
注意 請用手指轉動齒輪以確認運轉是否順暢



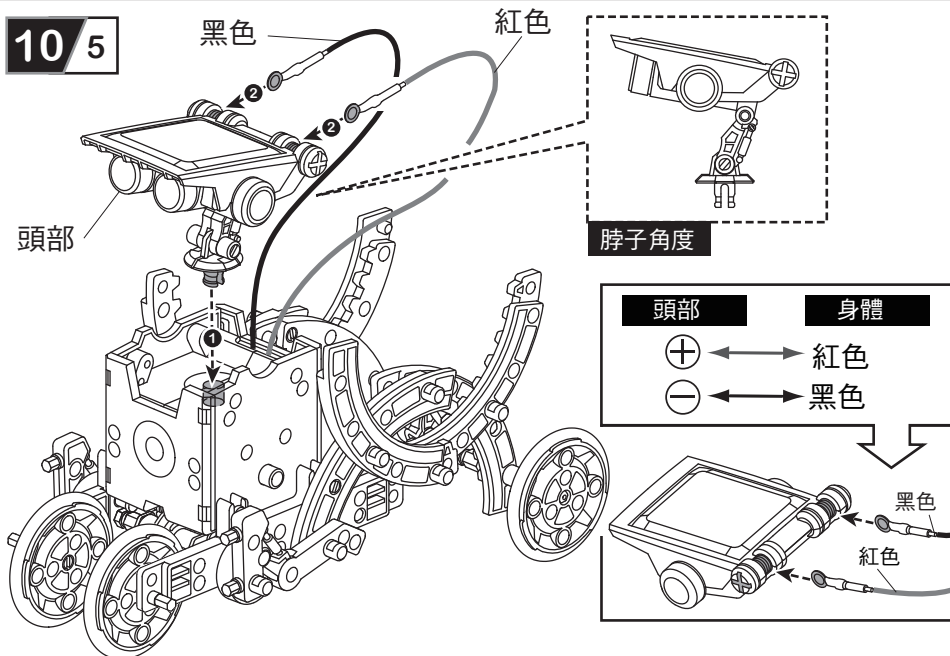
10/3



10/4

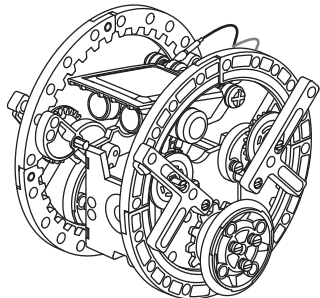


10/5

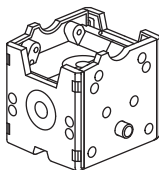


11 不倒翁組裝

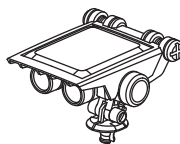
進階版



進行不倒翁組裝前，請先準備以下零件



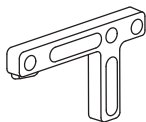
身體



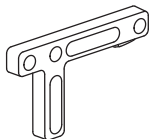
頭部



輪子 x2



A2 x2



A8 x2



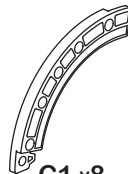
B1 x2



B2 x2



B8 x4



C1 x8



C6 x2

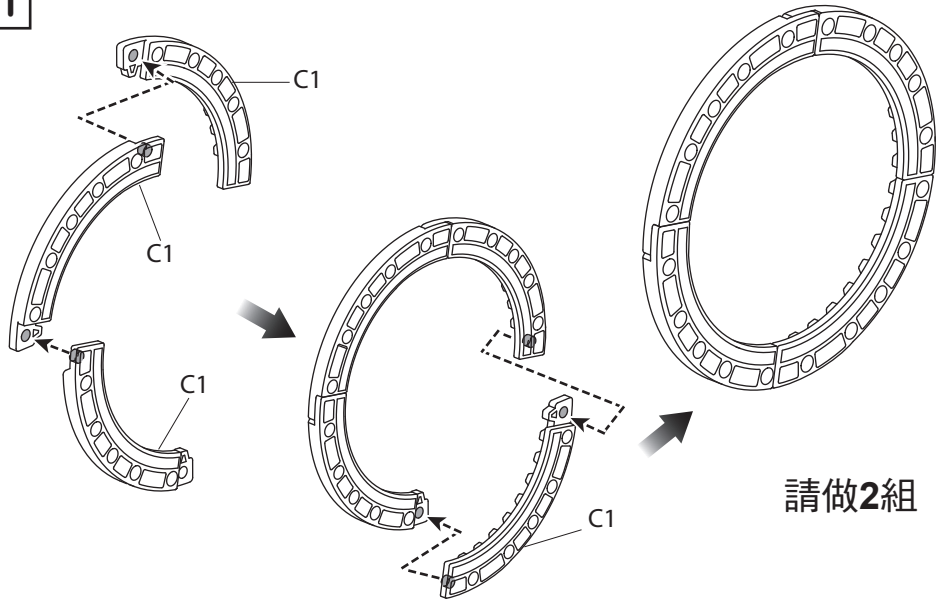


E14 x10



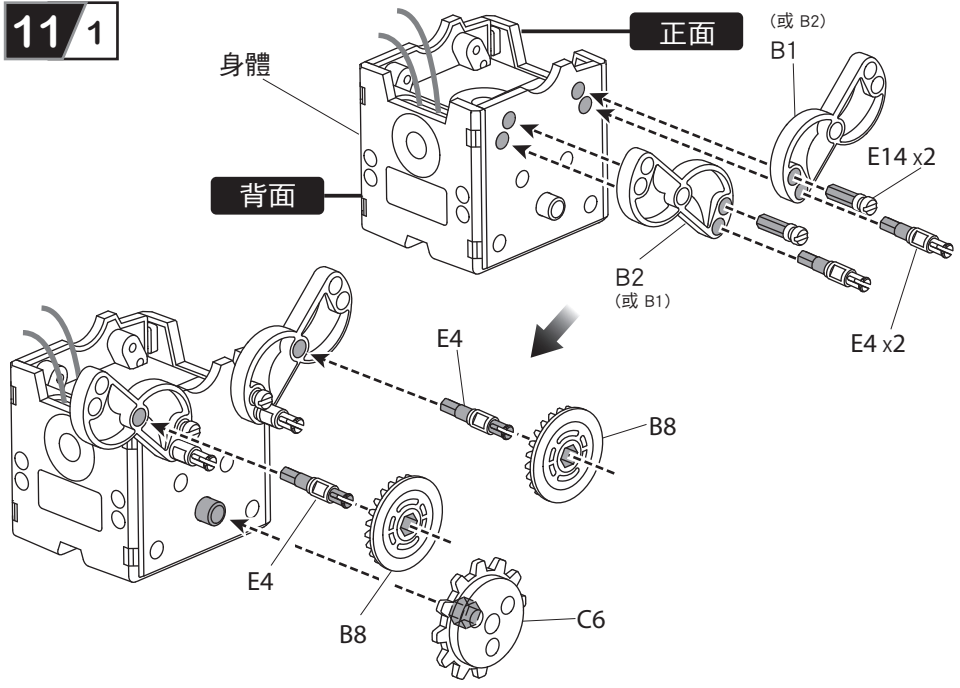
E4 x8

01



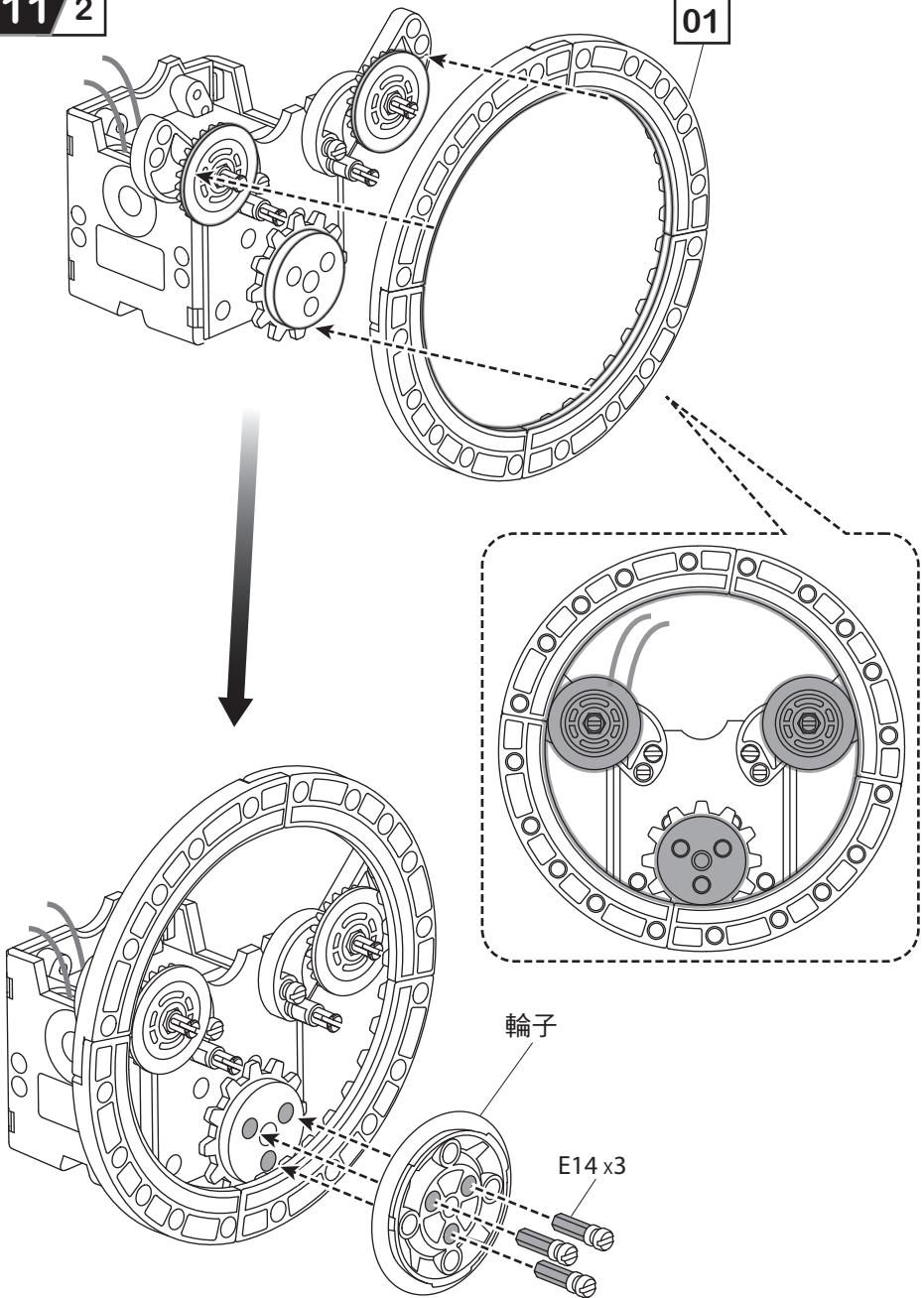
請做2組

11 / 1

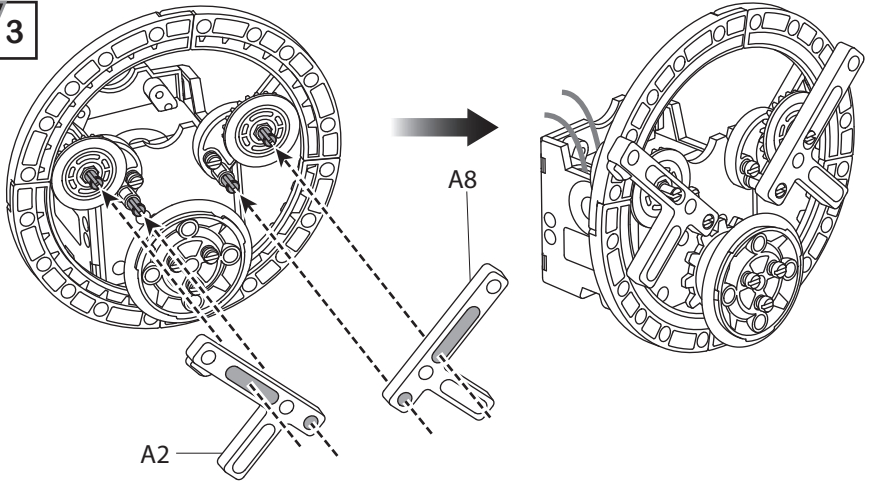


11 / 2

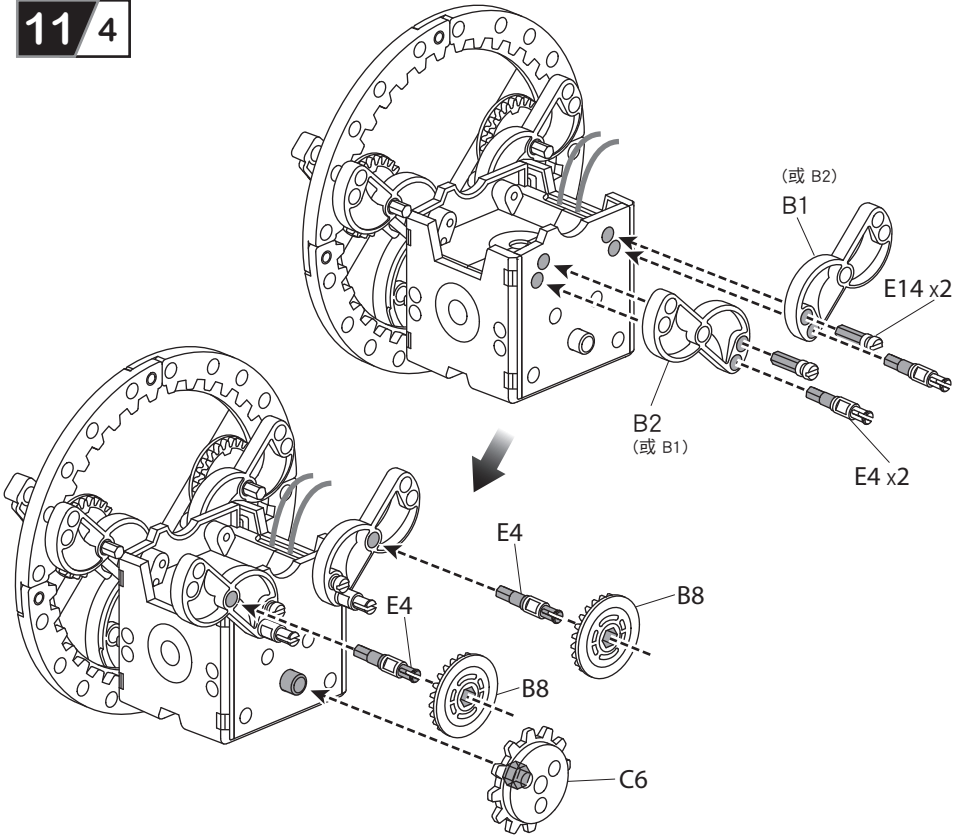
01



11 / 3

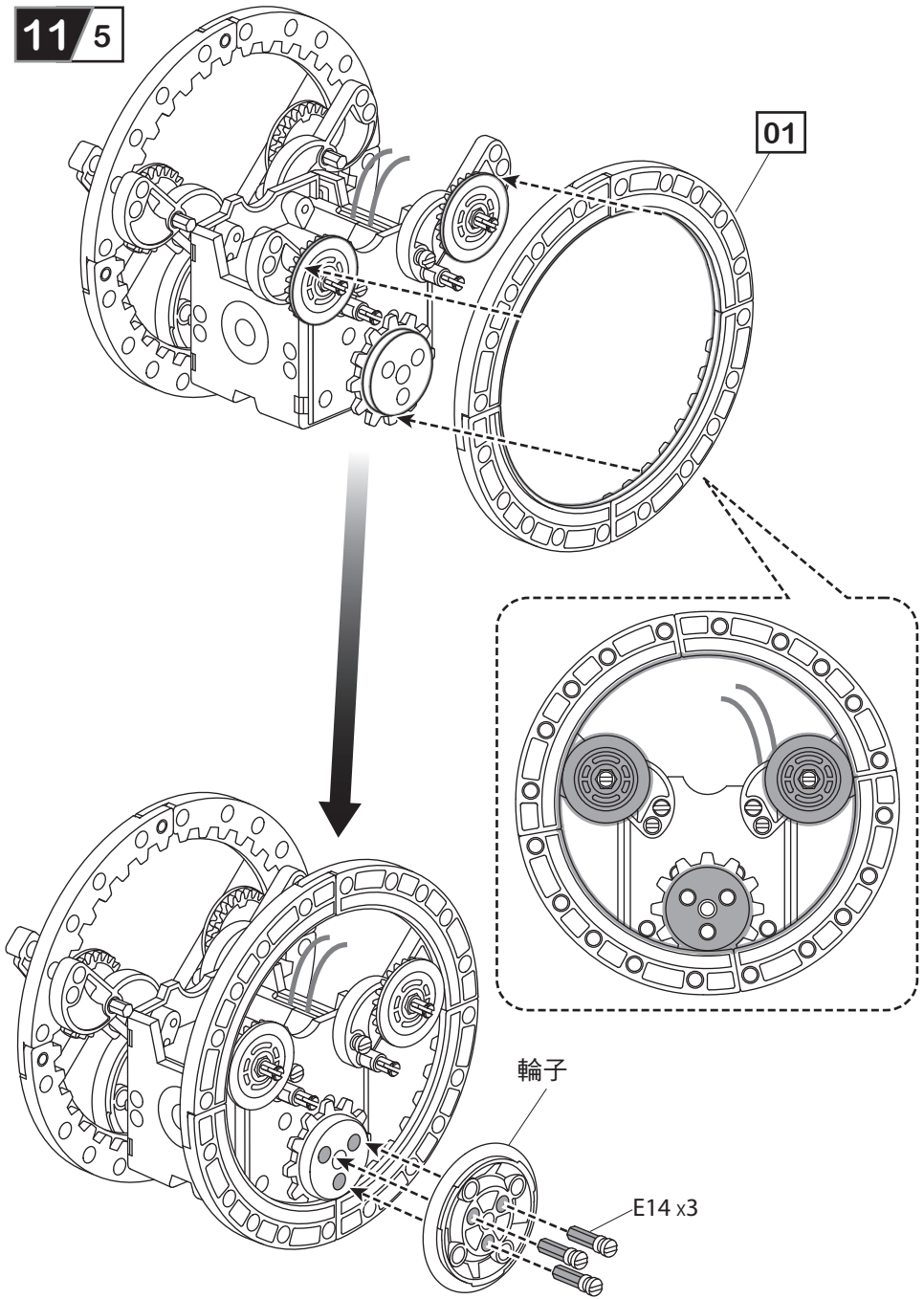


11 / 4

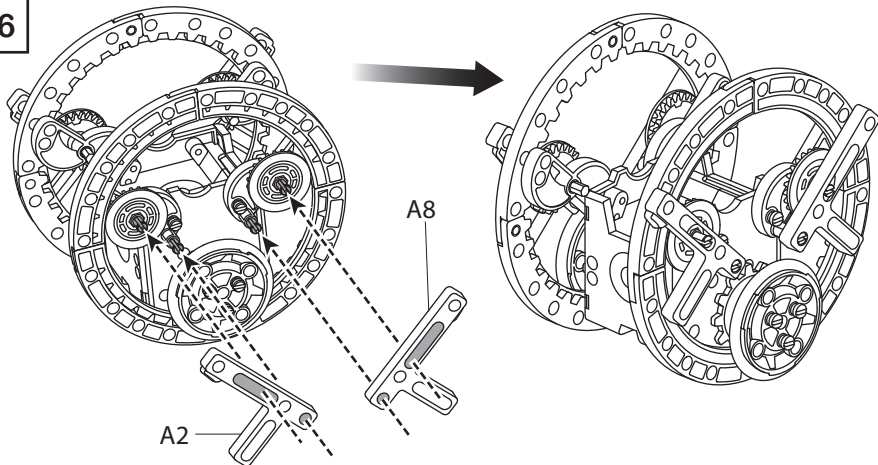


11 / 5

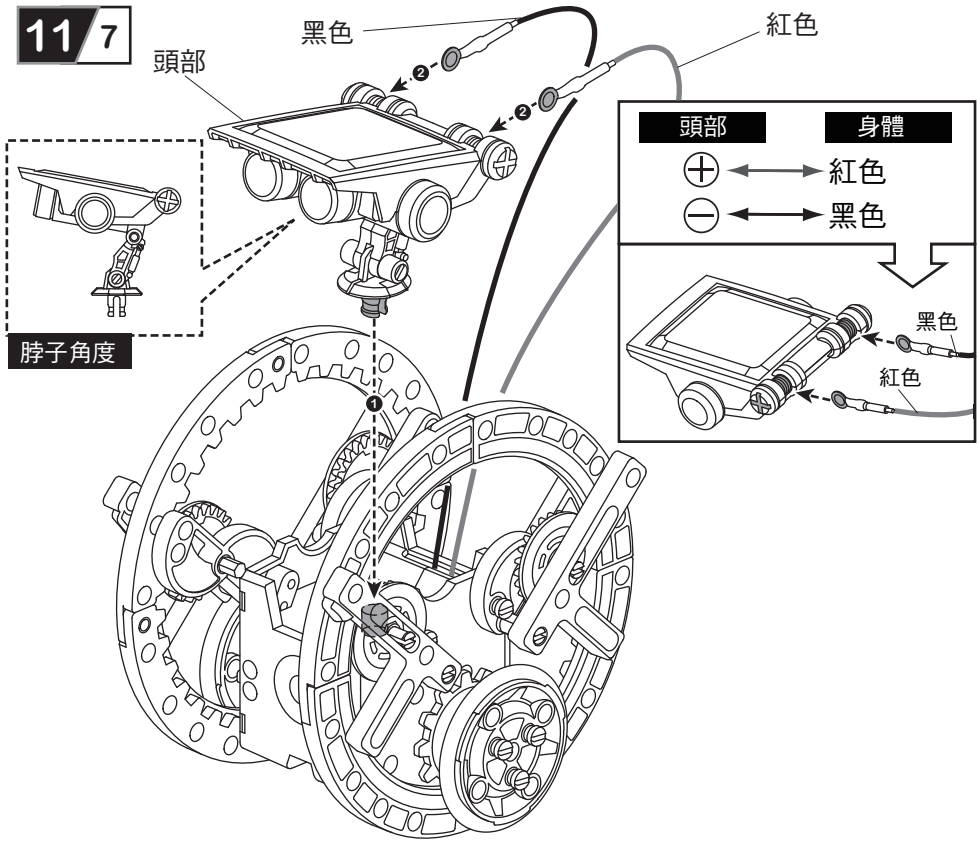
01



11/6

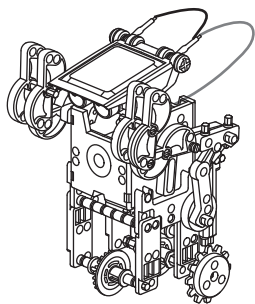


11/7

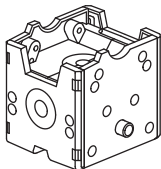


12 機械拳擊手組裝

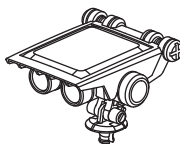
進階版



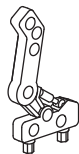
進行機械拳擊手組裝前，請先準備以下零件



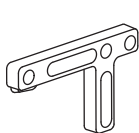
身體



頭部



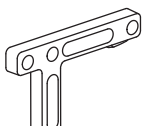
A1 x1



A2 x1



A7 x1



A8 x1



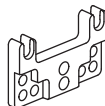
B1 x3



B2 x3



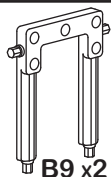
B3 x4



B4 x2



B8 x4



B9 x2



C2 x2



C6 x2



C7 x2



E6 x8



E14 x2



E5 x4



E10 x2



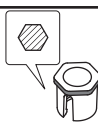
E4 x2



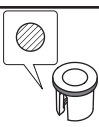
E9 x4



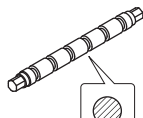
E11 x2



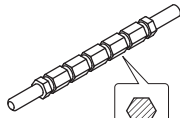
E7 x4



E1 x6

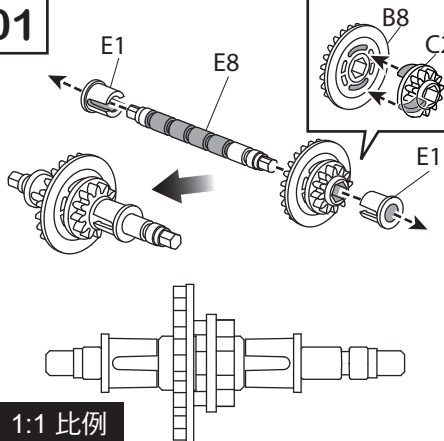


E8 x4



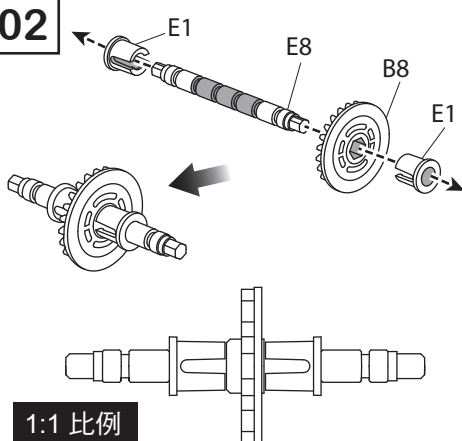
E3 x2

01



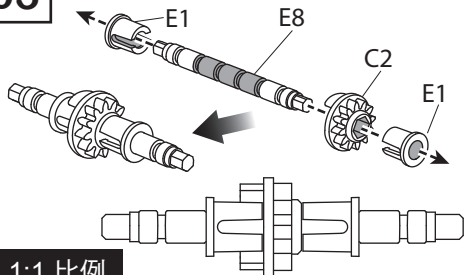
1:1 比例

02



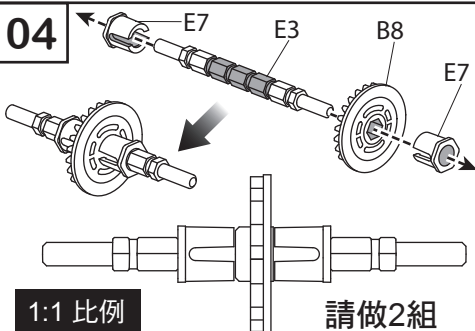
1:1 比例

03



1:1 比例

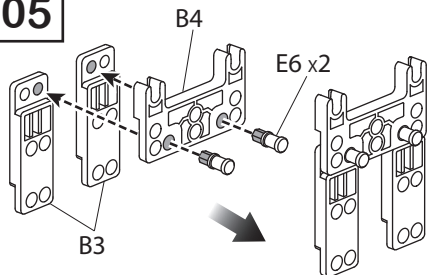
04



1:1 比例

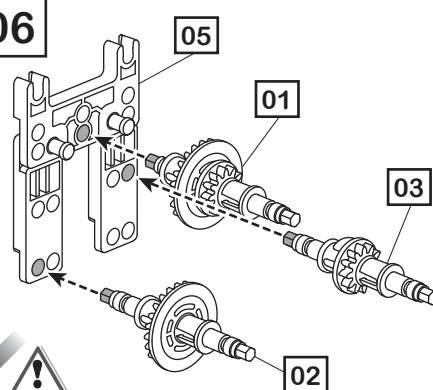
請做2組

05



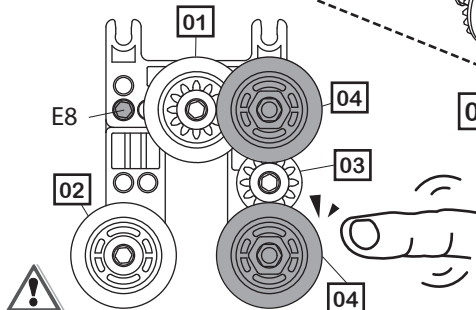
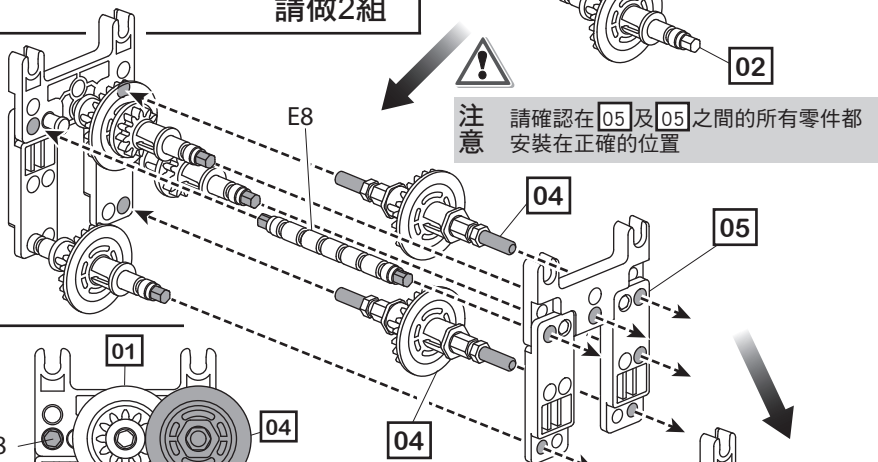
請做2組

06



注意

請確認在 05 及 05 之間的所有零件都安裝在正確的位置

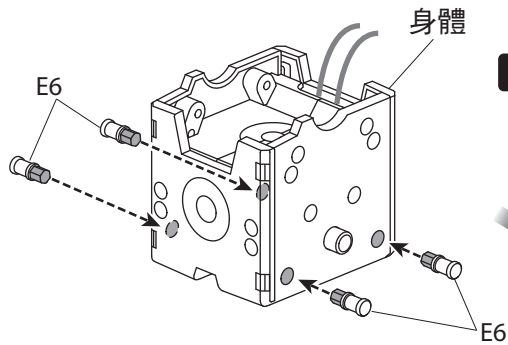


注意

請用手指轉動齒輪以確認運轉是否順暢

正面

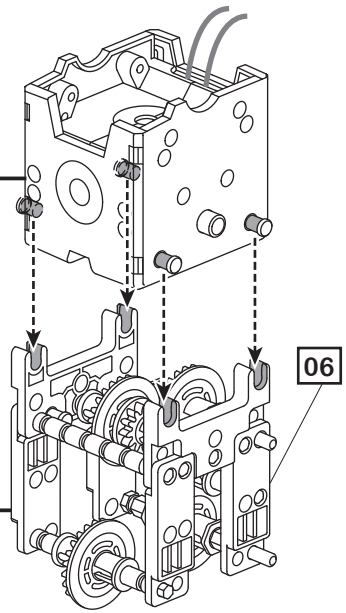
12/1



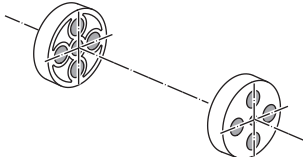
正面



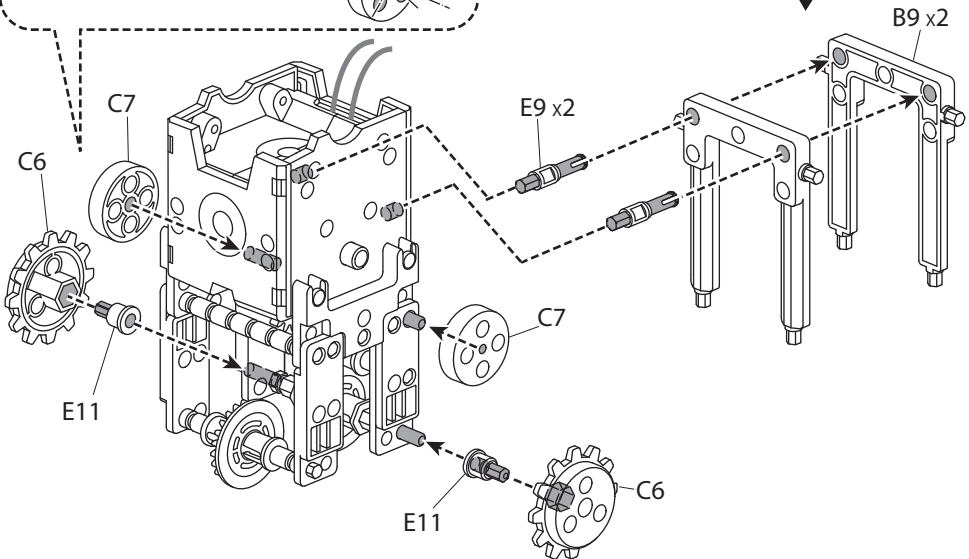
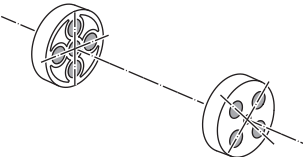
正面

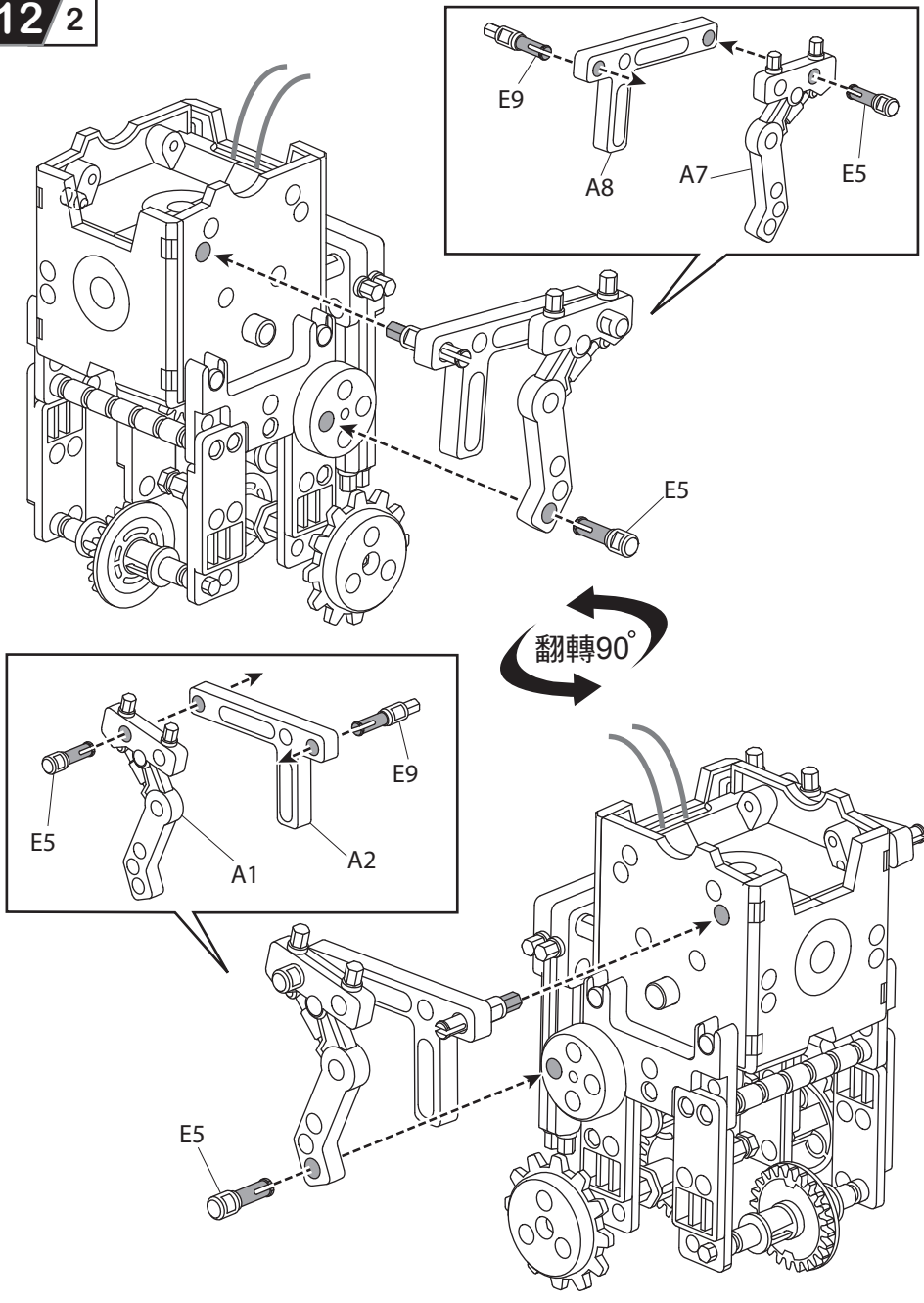


O

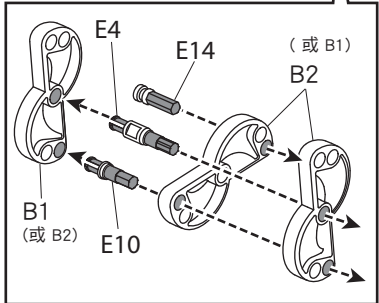
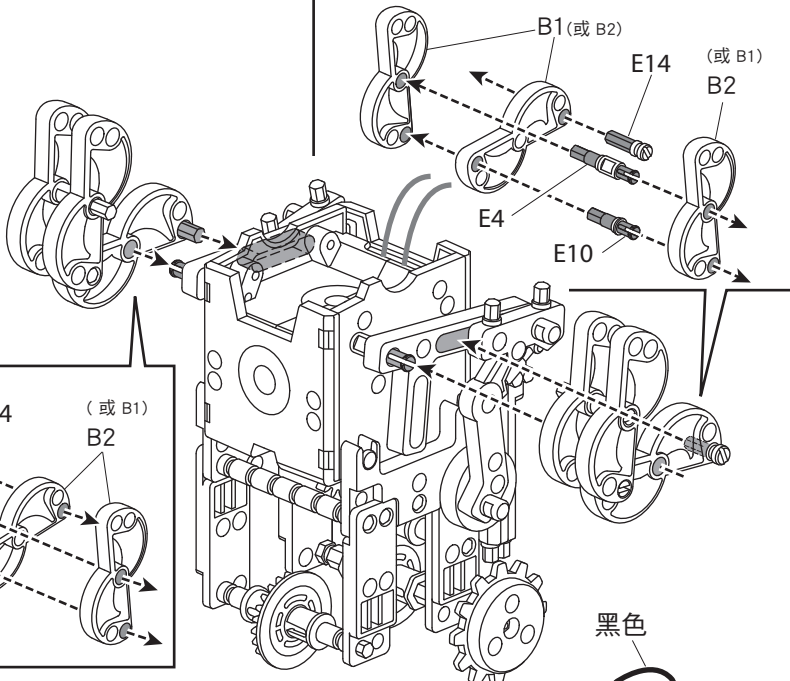


X

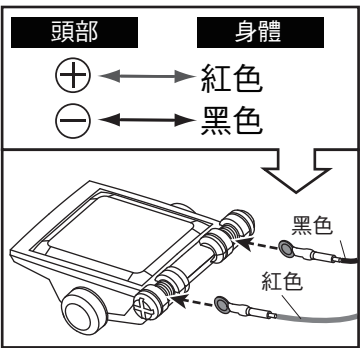
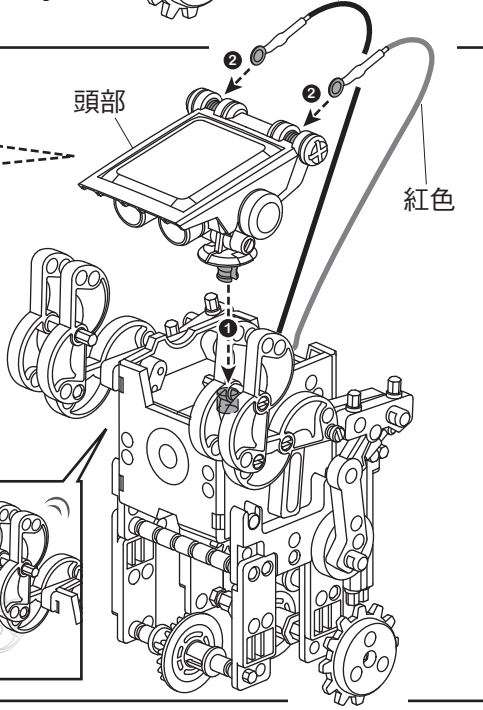
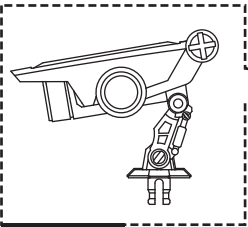




12 / 3

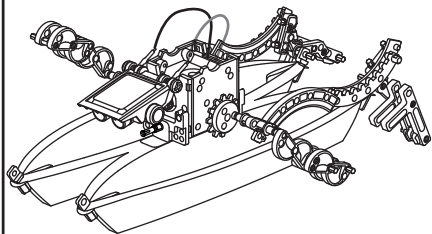


12 / 4

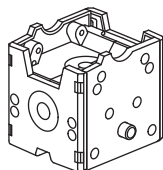


13 衝浪機器人組裝

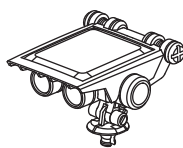
進階版



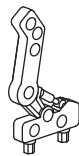
進行衝浪機器人組裝前，請先準備以下零件



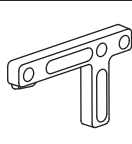
身體



頭部



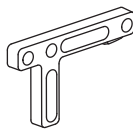
A1 x1



A2 x2



A7 x1



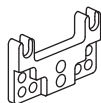
A8 x2



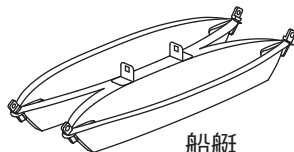
B1 x3



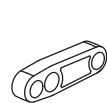
B2 x3



B4 x2



船艇



B5 x2



C1 x4



C6 x2



E6 x4



E5 x6



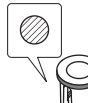
E10 x4



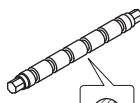
E4 x10



E9 x2

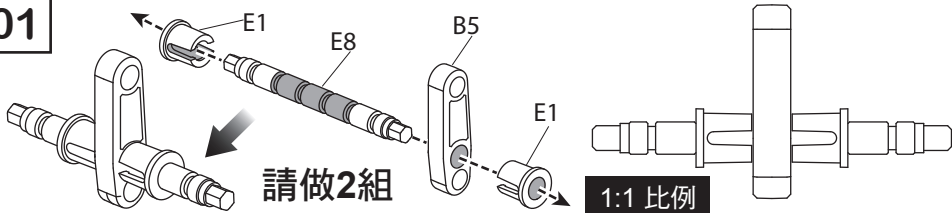


E1 x4

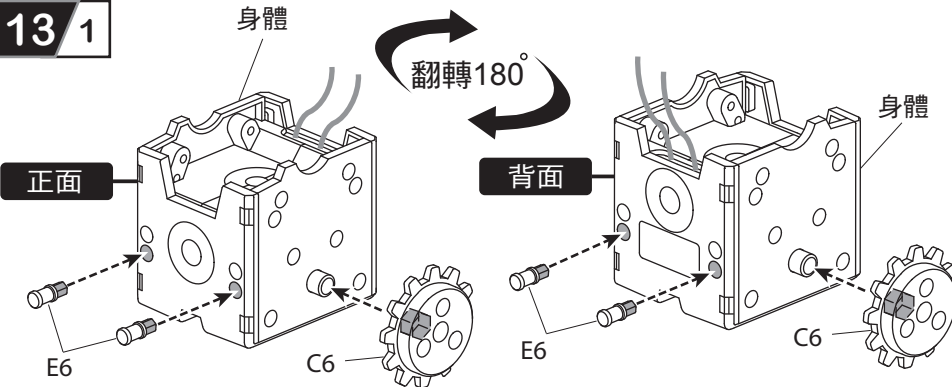


E8 x2

01



13 / 1



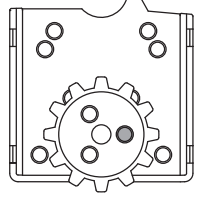
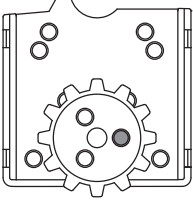
左邊

右邊

O

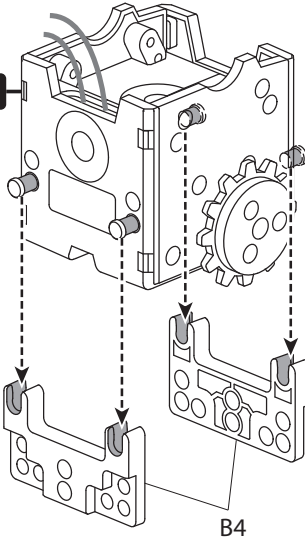
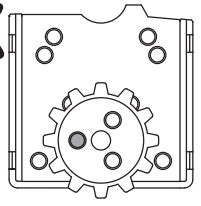
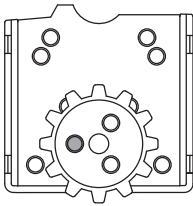
O

背面



X

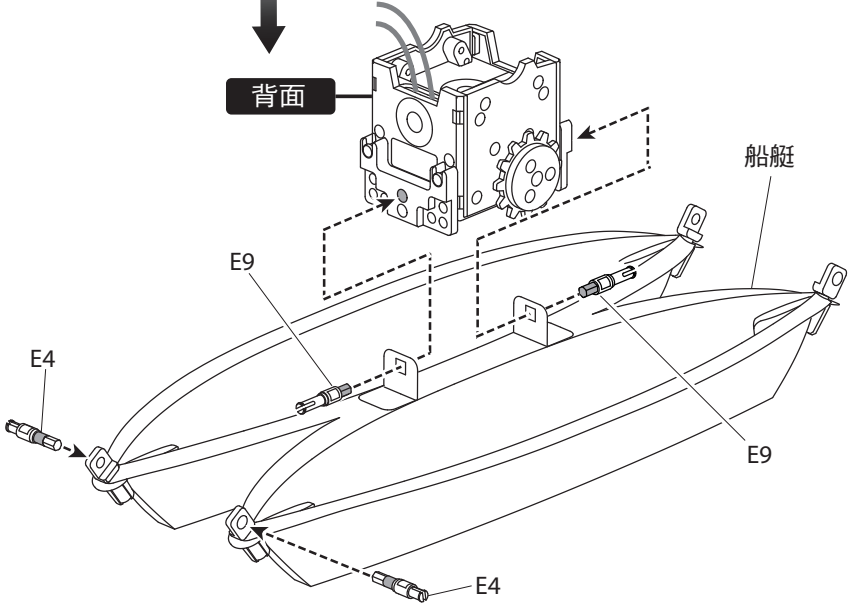
X



B4



背面



船艇

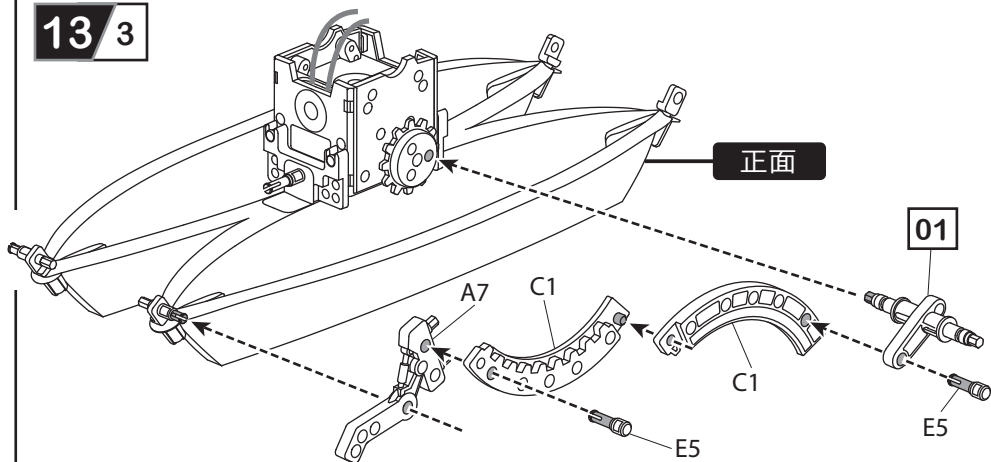
E9

E4

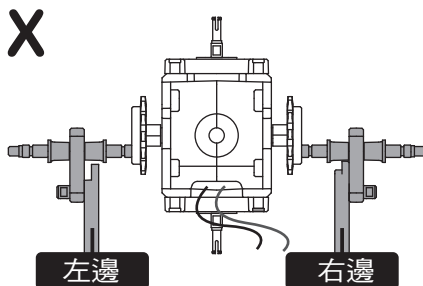
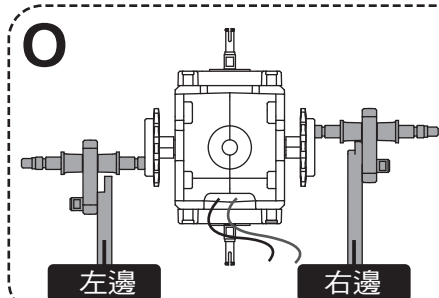
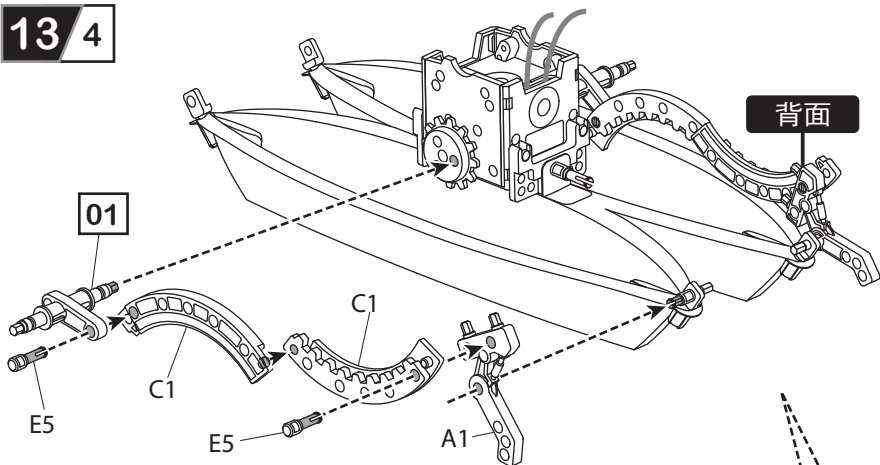
E9

E4

13 / 3

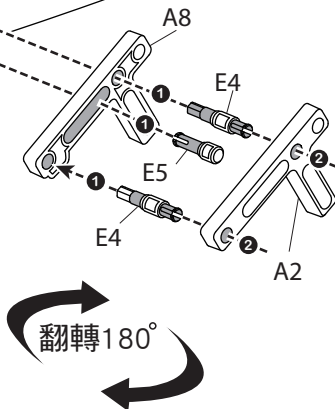
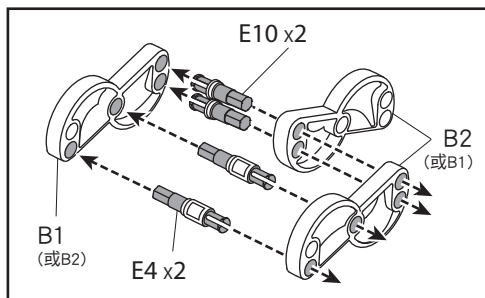
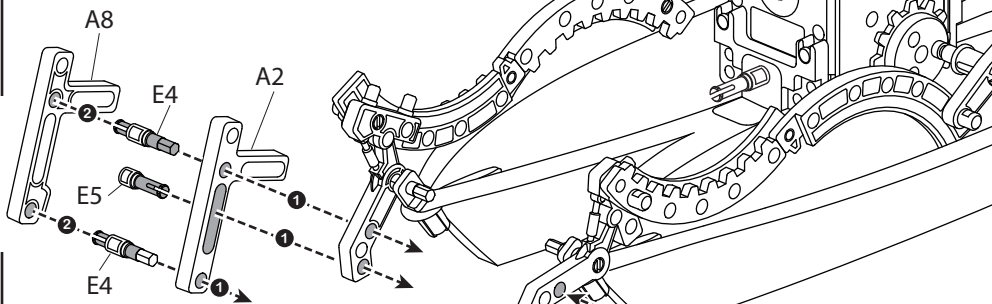


13 / 4

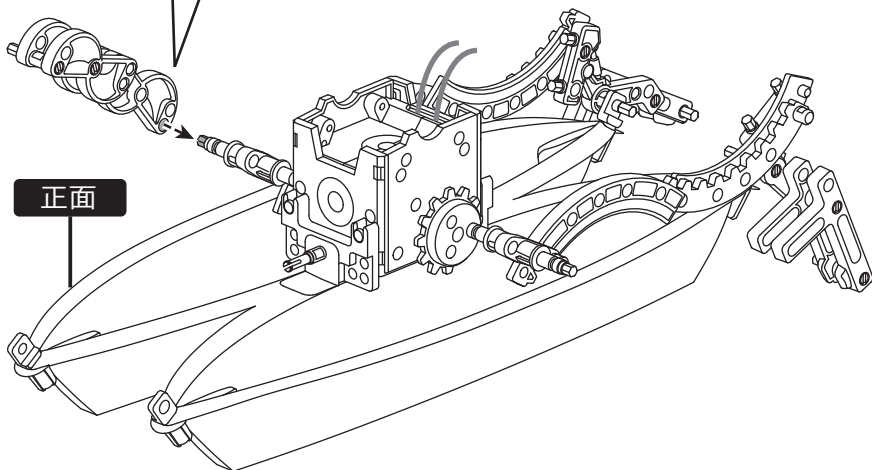


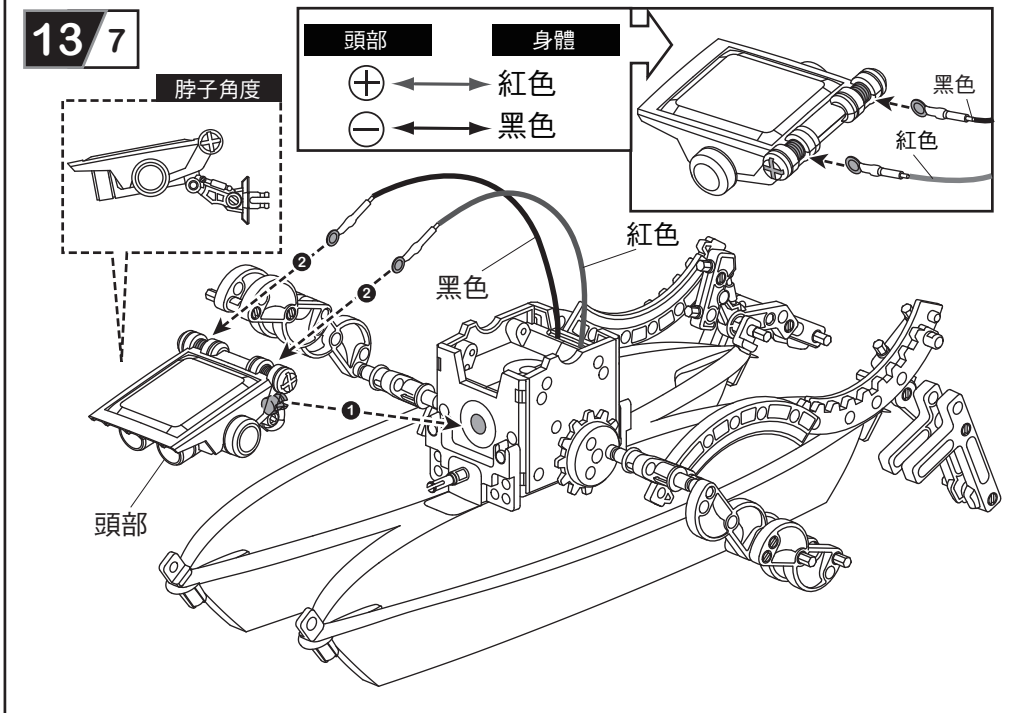
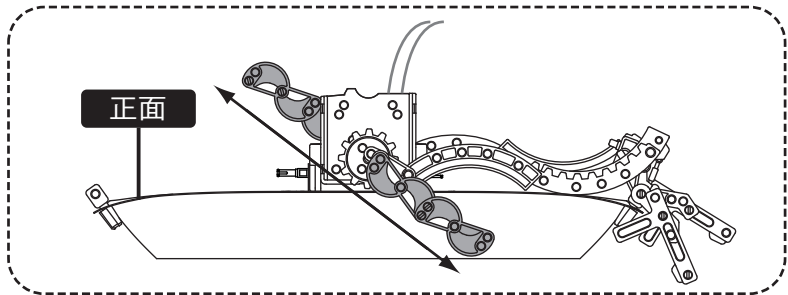
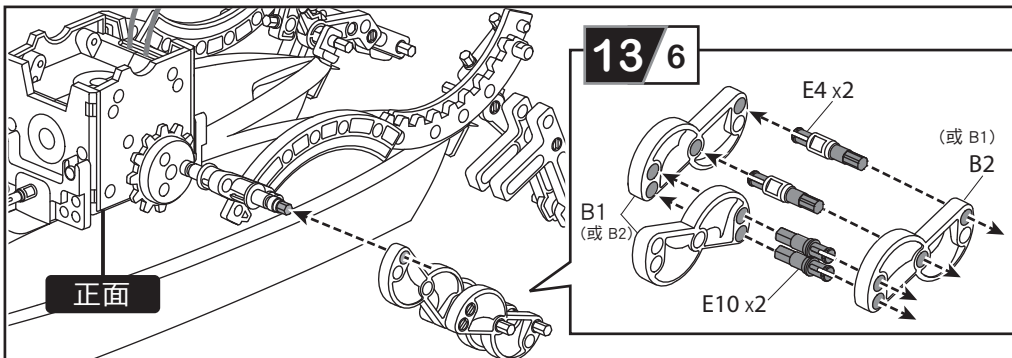
13 / 5

背面



正面

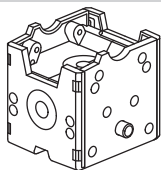
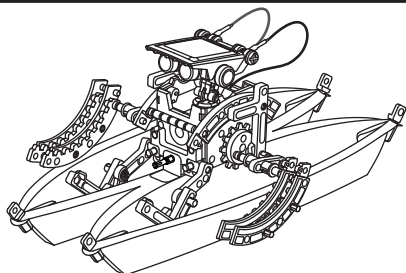




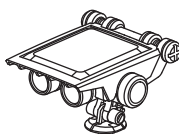
14 划船机器人组裝

進階版

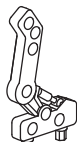
進行划船机器人組裝前，請先準備以下零件



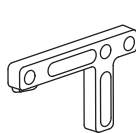
身體



頭部



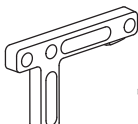
A1 x1



A2 x2



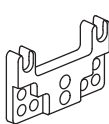
A7 x1



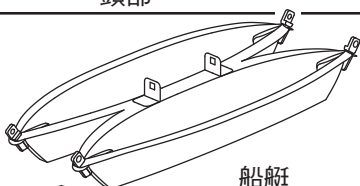
A8 x2



A9 x2



B4 x2



船艇



B5 x2



C1 x6



C6 x2



E6 x6



E5 x4



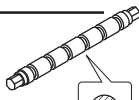
E4 x8



E9 x2

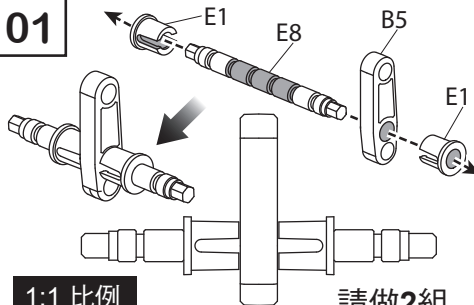


E1 x4



E8 x4

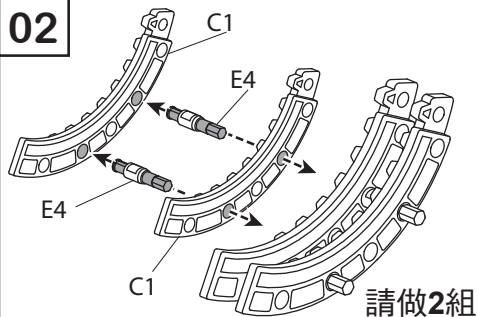
01



1:1 比例

請做2組

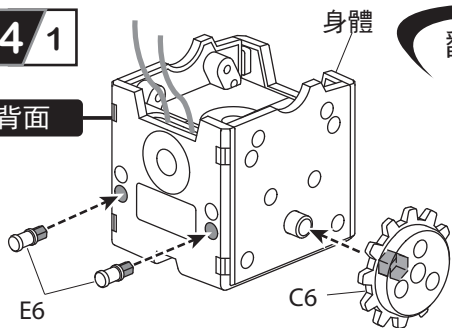
02



請做2組

14 / 1

背面

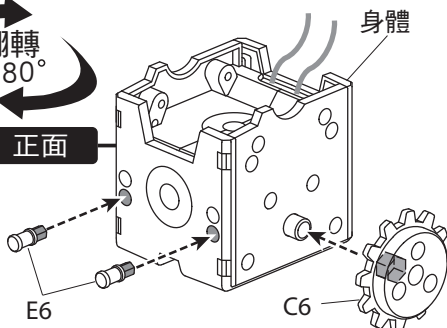


E6

C6

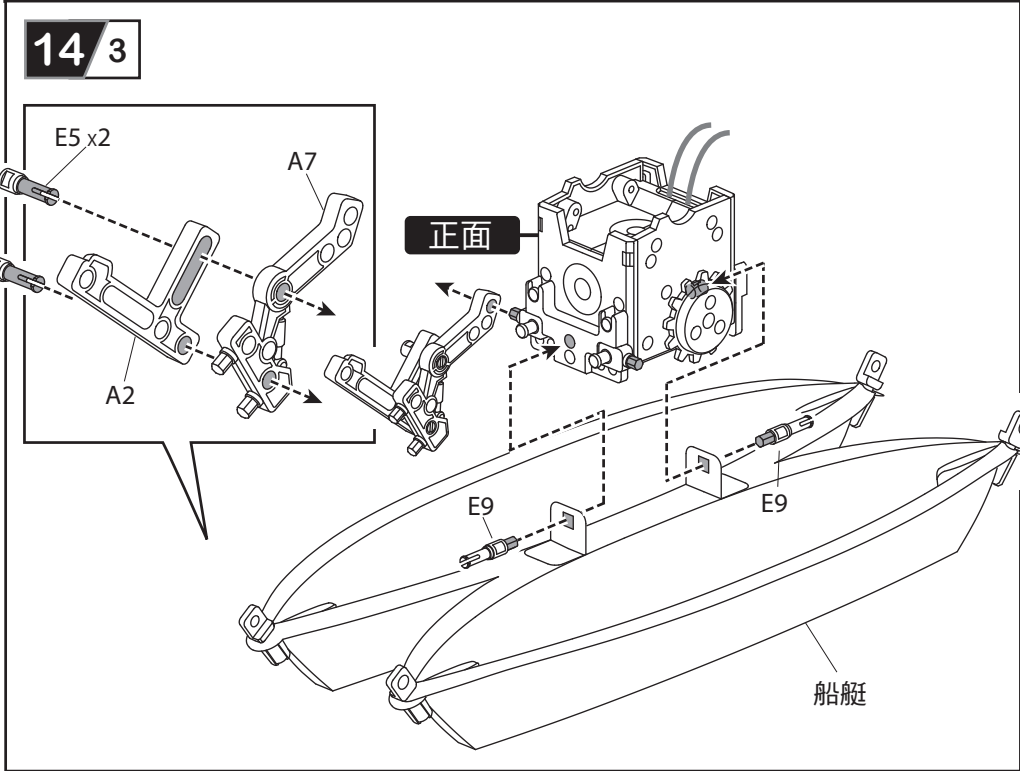
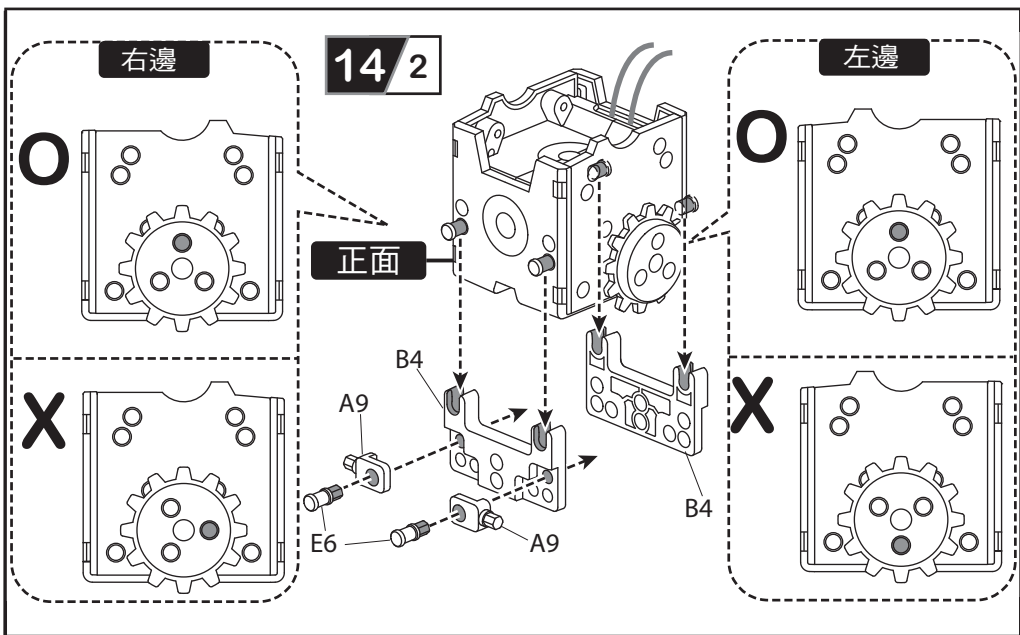
翻轉
180°

正面

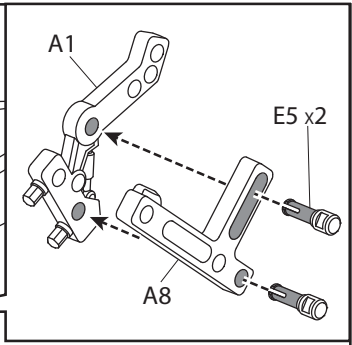
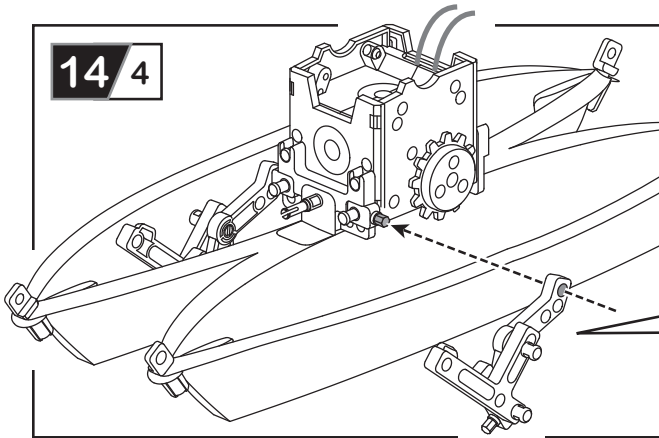


E6

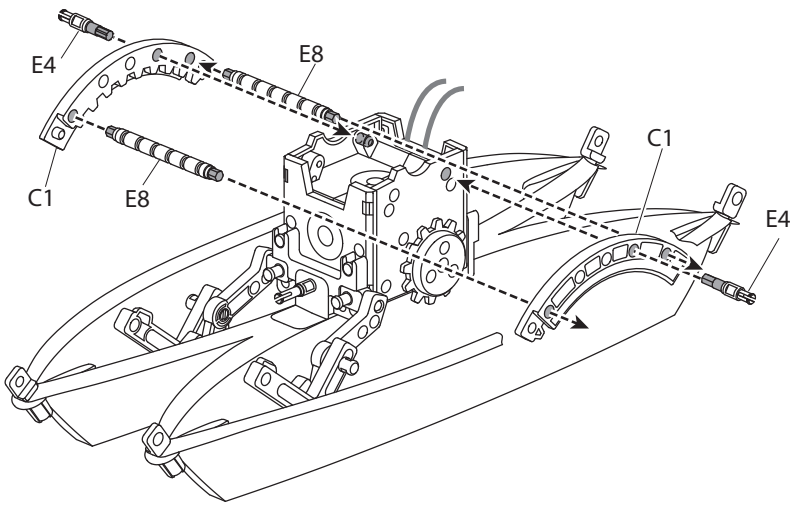
C6



14 / 4

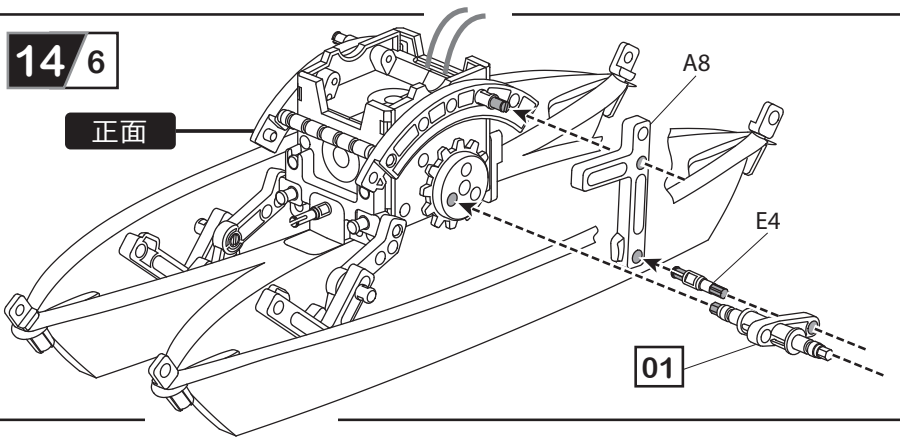


14 / 5

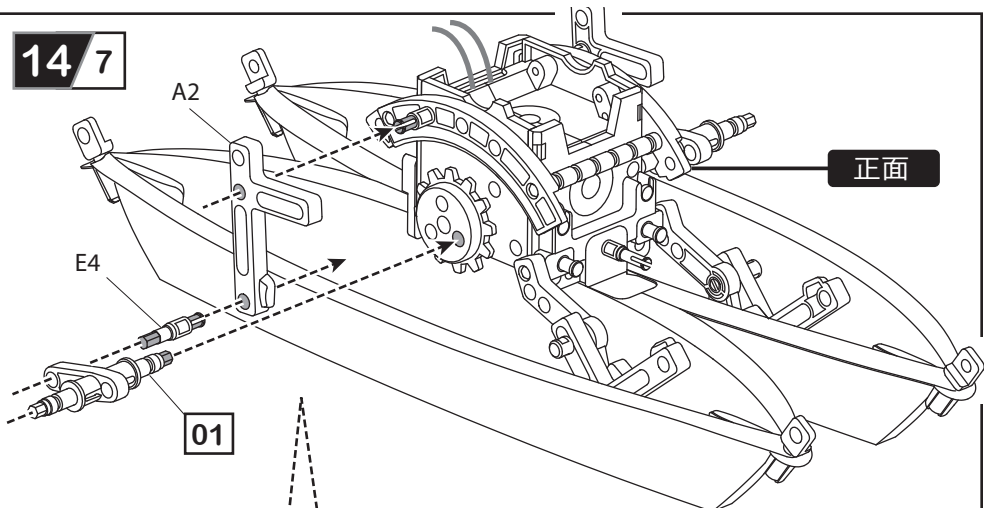


14 / 6

正面

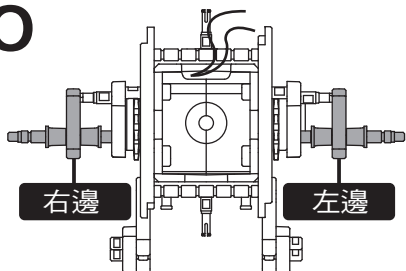


14/7



正面

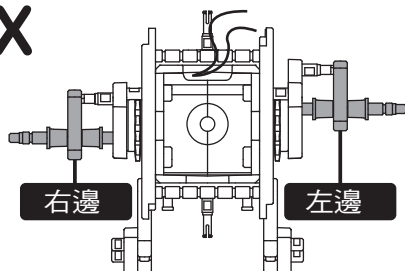
O



右邊

左邊

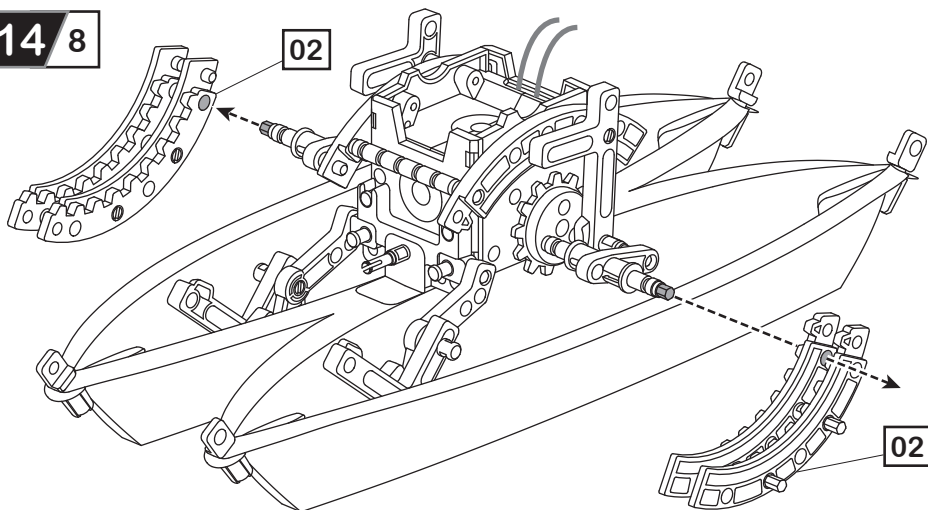
X



右邊

左邊

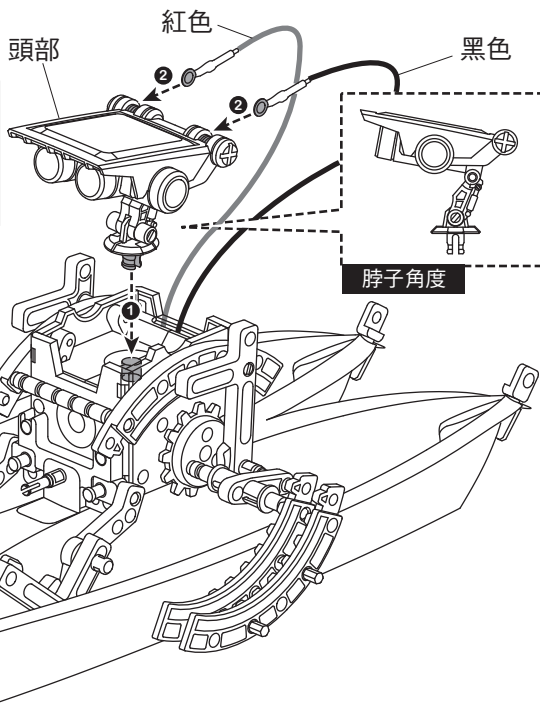
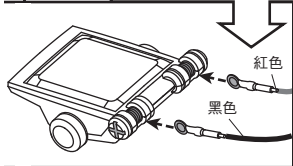
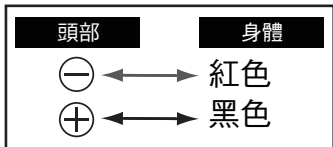
14/8



02

02

14/9



注意事項



1. 請在陽光充足的日子，戶外陽光直射下能得到最佳的遊玩效果
2. 室內遊玩請使用50瓦鹵素燈。
3. 以下狀況無法使玩具移動: 陰天、陰暗處、間接光線、螢光燈等。
4. 太陽強度簡易辨識: 在太陽下手掌接近地面，可清楚看到手掌影子的邊緣線條，若邊緣線條模糊，表示強度不足，玩具可能移動緩慢或不移動

若需要購買零件，請參照以下零件表

1. 請留下訂購人姓名、寄送地址、連絡電話、E-mail
2. 請註明產品名稱、產品型號、零件名稱、零件型號以及數量
3. 請以傳真、E-mail、電話或上寶工購物網 <https://shop.prokits.com.tw> 訂購

寶工實業股份有限公司

新北市新店區民權路130巷7號5樓

客服專線:02-22183233 分機327

傳 真:02-22180267

E-mail:science@mail.prokits.com.tw

寶工購物網:<https://shop.prokits.com.tw>

GE-615 14合1太陽能變形機器人 零件表

零件型號	零件名稱	數量
5GE-61500P1	馬達端子組	
5GE-61500P2	太陽能板彈簧組	
5GE-61500P3	小齒輪(黃色)	
5GE-61500P4	六角軸齒輪組	
5GE-61500P5	齒輪(紅色)	
5GE-61500P6	齒輪(綠色)	
5GE-61500P7	海綿	
5GE-61500P8	圓軸	
5GE-61500P9	船身	
5GE-61500P10	貼紙	
5GE-61500PPA	塑膠模型零件A	
5GE-61500PPB	塑膠模型零件B	
5GE-61500PPC	塑膠模型零件C	
5GE-61500PPD	塑膠模型零件D	
5GE-61500PPE	塑膠模型零件E	
5GE-61500PPF1	塑膠模型零件F1	
5GE-61500IM	組裝說明手冊	

14合1太陽能變形機器人

14 in 1 KIT EDUCATIONAL
SOLAR ROBOT

Pro'sKit®

寶工實業股份有限公司

新北市新店區民權路130巷7號5樓

電話:02-22183233

傳真:02-22182722

E-mail:science@mail.prokits.com.tw

<https://science.prokits.com.tw>

