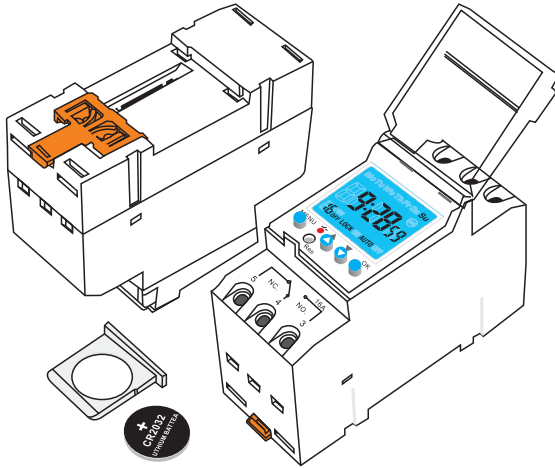


- ◆ TM928 HD ЖК-дисплей серии для домашнего использования, 7-дневный таймер
- ◆ TM928 série Tela LCD HD para uso doméstico Interruptor temporizador de 7 dias
- ◆ TM928 Series Household Usage HD LCD Display 7 Days Timer Switch

SINOTIMER®

Patent No.: 2020 10 928

- ◆ типаж продуктов ◆ Modelo de produto ◆ Model specification



Load Two Types

- a : 250Vac/16Amp Rating
- b : 250Vac/30Amp Rating

TM-928s --1~4

1 ~ 4 Power Supply for Timer

- 1: 120V AC main supply
 - 2: 240V AC main supply
 - 3: 24V AC/DC
 - 4: 12V AC/DC
- K: 85~265VAC

Timer's Model Number

- 928 : Minute Type
- 928S: Second Type
- 928R: Bell Timer Type

◆ характеристический параметр

- номинальное напряжение питания: 200~250Vac, 50/60Hz (можно определять 5VDC, 12VDC, 24VDC, 110VAC)
- мощность по ключу: омическое свойство 16/30AMP, индуктивное свойство 8/20AMP
- потребляемая мощность: <5VA
- времязадающая область: 1 минута~168 часов
- память по перерыву в подаче тока: 90 дней
- программируемый блок: 16 блоков
- погрешность: <±2 секунды/день
- температура окружающей среды: -10~50°C
- относительная сырость: <95%
- вид установки: DIN RAIL
- внешний размер : 86.5×36×68.5mm
- чистый вес продуктов: 0.17/0.22kg

◆ Parâmetros de desempenho

- Tensão de alimentação convencional: 200~250Vac, 50/60Hz (pode ser produzido para 5VDC, 12VDC, 24VDC, 110VAC)
- Capacidade de comutação: 16/30AMP resistiva, 8/20AMP indutiva
- Potência de consumo: <5VA
- Âmbito de controle de tempo: 1 minuto a 168 horas
- Memória na falha de energia : 90 dias
- Número de grupos programáveis: 16 grupos
- Erro de cronometrista: <±2 segundos/dia
- Temperatura ambiental: -10~50°C
- Humidade relativa: <95%
- Forma de instalação: TRILHO DIN
- Tamanho de aparência: 86.5×36×68.5mm
- Peso líquido de produto: 0.17/0.22kg

◆ Technical Data

- Power Supply: 200~250Vac, 50/60Hz (Customised Voltage: 5VDC, 12VDC, 24VDC, 110VAC)
- Capacity: Resistive 16/30AMP, Inductive 8/20AMP
- Power consumption: <5VA
- Timing Range: 1min~168hrs
- Black-out: 90 days
- Programs: 16 ON/OFF per day
- Average error: <±2 sec/day
- Temperature range: -10~50°C
- Humidity : <95%
- Installation: DIN RAIL
- Dimensions: 86.5×36×68.5mm
- Net. Weight: 0.17/0.22kg

THE GROWING IMPROVEMENT OF DIN MODULE TIME SWITCH

Series	TM919	TM920	TM928	TM928R	TM929
Selling Point	Economical Type	3 Functions in 1 Body	Super HD LCD	Bell Timer	24HRS Analog
Rated Ampere	16A/30A	16A/30A	16A/30A	16A/30A	16A/30A
IMAGE					
Action Indicator	■	■	■	■	■
HD Display	■	■	■	■	■
Removable Battery	■	■	■	■	■
AM/PM Shift	■	■	■	■	
7 Days Programmable	■	■	■	■	
15 Kinds Combinations	■	■	■		
Single Countdown	■	■			
Pulse Function	■	■			
Holidays Timer Setting		■			
Switch ON/OFF Times	16 TIMES	16 TIMES	16 TIMES	40 TIMES	96 TIMES
Min Interval	1 mins	1 mins	1 Second	1 Second	15 Mins
Backlights		■	■	■	■

◆ Настройки времени

Нажмите **MANU** в течение 3 секунд, чтобы разблокировать экран (разблокировать кнопки управления), нажмите **OK**, чтобы настроить текущее время. Кнопками **▲** и **▼** настройте необходимое количество настроек.

◆ TM928 and 928s Установка таймера

Шаги	Операции	Положение дел
1	Нажмите MANU	Войдите в первую программу ON
2	Нажмите OK	Установите первый ON TIME
3	Нажмите ▲ и ▼ , чтобы отрегулировать номер настройки, и нажмите OK , чтобы изменить настройку MIN HOUR SEC и DAY (WEEK).	Установите первое ВРЕМЯ ВКЛЮЧЕНИЯ (МИН, ЧАС, СЕК) и разные дни, его можно установить на одну и ту же настройку каждый день, в другой день. Чт пт сб, пн вт ср, вт чт сб, пн ср пт, сб вс или каждый день и т. Д. 15 видов комбинаций
4	Снова нажмите MANU (или ▲ и ▼)	Введите первую программу выключения
5	Повторите 3 шага	ЖК-дисплей показывает 1 выкл, установите первое время выключения
6	Повторить 1-5 шагов	При необходимости можно установить максимум 16 ВКЛ / ВЫКЛ каждый день.

- * TM928s может быть установлен с интервалом в секунду
- * Нажмите **Res** 3 секунды и выключите ЖК-дисплей, он выйдет из спящего режима, нажав еще раз на 3 секунды.
- * Таймер 4 рабочего статуса
Таймер имеет 4 рабочих состояния. В статусе часов (разблокируйте статус LOCK), нажмите **MANU** и **▲** кнопки одновременно, он может изменить рабочий статус (ON, ON AUTO, OFF, AUTO OFF), только таймер может работать автоматически, когда таймер находится в AUTO положение дел.

◆ Configuração de tempo

Pressione **MANU** por 3 segundos para desbloquear a tela (desbloquear os botões de operação), pressione **OK** para mudar a configuração de minutos, horas, segundos e semana. Pressione o botão **▲** e **▼** para ajustar o número da configuração necessária.

◆ TM928 and 928s Configuração do cronômetro

Passos	Operações	Status
1	Pressione MENU	Entre no primeiro programa ON
2	Pressione OK	Defina o primeiro ON TIME
3	Pressione ▲ e ▼ para ajustar o número da configuração e pressione OK para mudar a configuração de MIN HORA SEG e DIA (SEMANA)	Defina o primeiro ON TIME (MIN, HOUR, SEC) e dias diferentes, pode ser definido na mesma configuração todos os dias, dias diferentes, Th Fr Sa, Mo Tu We, Tu Th Sa, Mo We Fr, Sa Su ou em cada dia etc. 15 tipos de combinações.
4	Pressione MANU novamente (OR ▲ and ▼)	Entre no primeiro programa OFF
5	Repita os terceiros passos	LCD mostra 1 OFF, definir o primeiro tempo OFF
6	Repita 1-5 etapas	Se necessário, pode ser definido 16 ON / OFF por dia, no máximo.

- * TM928s pode ser definido no segundo intervalo
- * Pressione **Res** 3 seg e desligue o LCD, ele será ativado pressionando novamente por 3 seg.
- * Status de funcionamento do temporizador 4
O cronômetro tem 4 status de trabalho. No status do relógio (desbloquear o status LOCK), pressione **MANU** e **▲** os botões ao mesmo tempo, pode mudar o status de trabalho (ON, ON AUTO, OFF, AUTO OFF), apenas o temporizador pode funcionar automaticamente quando o temporizador está em AUTO status.

◆ Time Setting(It suits for TM928, TM928s, TM928r)

Press **MANU** for 3 seconds to unlock the screen (unlock the operation buttons), press **OK** to adjust the present time. **▲** and **▼** button to adjust the setting number you needed.

◆ TM928 and 928s Timer Setting

Steps	Operations	Status
1	Press MANU	Enter the first ON program
2	Press OK	Set 1st ON TIME
3	Press ▲ and ▼ to adjust the setting number and Press OK to shift the setting of MIN HOUR SEC and DAY (WEEK)	Set 1st ON TIME (MIN, HOUR, SEC) and different days, it can be set on the same setting every day, different day, Th Fr Sa, Mo Tu We, Tu Th Sa, Mo We Fr, Sa Su or in each day etc. 15 kinds of combinations.
4	Press MANU again (OR ▲ and ▼)	Enter the first OFF program
5	Repeat the 3rd steps	LCD shows 1off, Set 1st OFF TIME
6	Repeat 1-5 steps	If necessary, it can be set 16 ON/OFF each day at the most.

- * TM928s can be set in second interval
- * Press **Res** 3 sec and shut off the LCD, it will be awake once pressing again for 3 sec.
- * Timer 4 working status
The timer has 4 working status. On the clock status (Unlock the LOCK status), Press **MANU** and **▲** buttons at the same time, it can shift the working status (ON, ON AUTO, OFF, AUTO OFF), only the timer can work automatically when the timer is on AUTO status.

◆ TM928R Настройка таймера звонка

Шаги	Операции	Положение дел
1	3Нажмите MANU	Войдите в программу включения первого звонка
2	Нажмите OK	Установите первый звонок ПО ВРЕМЕНИ
3	Нажмите ▲ и ▼ , чтобы отрегулировать номер настройки, и нажмите OK , чтобы изменить настройку MIN HOUR SEC и DAY (WEEK).	Установите ВРЕМЯ ВКЛЮЧЕНИЯ (МИН, ЧАС, СЕК) и разные дни, его можно установить на одну и ту же настройку каждый день, в другой день. Чт пт сб, пн вт ср, вт чт сб, пн ср пт, сб вс или каждый день и т.д. 15 видов комбинаций
4	Снова нажмите MANU (или ▲ и ▼)	Войдите во вторую программу ON
5	Повторите третьи шаги	ЖК-дисплей показывает 2 ВКЛ, установите время включения второго звонка
6	Повторить 1-5 шагов	При необходимости его можно установить не более 40 раз.

- * Одновременно нажмите **MANU** и **Res**, он может установить продолжительность звонка от 1 секунды до 99 секунд (значение по умолчанию - 15 секунд)
- * Функции звонка подходят только для TM928R

◆ Configuração do temporizador de campainha TM928R

Passos	Operações	Status
1	Pressione MANU	Instra o primeiro programa de toque ON
2	Pressione OK	Defina o primeiro toque na HORA
3	Pressione ▲ e ▼ para ajustar o número da configuração e pressione OK para mudar a configuração de MIN HORA SEG e DIA (SEMANA)	Defina a primeira hora ON (MIN, HOUR, SEC) e dias diferentes, pode ser definida na mesma configuração todos os dias, dias diferentes. Th Fr Sa, Mo Tu We, Tu Th Sa, Mo We Fr, Sa Su ou em cada dia etc. 15 tipos de combinações.
4	Pressione MANU novamente (OU ▲ e ▼)	Entre no segundo programa ON
5	Repita os terceiros passos	LCD mostra segundo LIGADO, defina o segundo tempo de LIGADO
6	Repita 1-5 etapas	Se necessário, pode ser definido um toque de 40 vezes no máximo.

- * Pressione **MANU** e **Res** juntos ao mesmo tempo, pode definir a duração do tempo de toque de 1 segundo a 99 segundos (o valor padrão é 15 segundos)
- * As funções da campainha são adequadas apenas para TM928R

◆ TM928R Bell Timer Setting

Steps	Operations	Status
1	Press MANU	Enter the first ring ON program
2	Press OK	Set the first ring ON TIME
3	Press ▲ and ▼ to adjust the setting number and Press OK to shift the setting of MIN HOUR SEC and DAY (WEEK)	Set the first ON TIME (MIN, HOUR, SEC) and different days, it can be set on the same setting every day, different day. Th Fr Sa, Mo Tu We, Tu Th Sa, Mo We Fr, Sa Su or in each day etc. 15 kinds of combinations.
4	Press MANU again (OR ▲ and ▼)	Enter the second ON program
5	Repeat the 3rd steps	LCD shows 2 ON, Set the second ring ON time
6	Repeat 1-5 steps	If necessary, it can be set 40 times ring at the most.

- * Press **MANU** and **Res** together at the same time, it can set the length of ring time from 1 second to 99 seconds (the default value is 15 seconds)
- * The bell functions is only suitable for TM928R

◆ THE TIMER SWITCH WILL BE AUTO ON/OFF WHEN IT'S AUTO STATES.

◆ схема включения ◆ Diagrama de conexão de fios ◆ Wiring for 2 models

