

BLITZWOLF

BH-CMM2

BIZTONSÁGI ÚTMUTATÁSOK

1.Olvassuk el gondosan a használati útmutatót, cselekedjünk aszerint és őrizzük meg jól!A készülék háztartási használatra készült, ipari felhasználásra nem alkalmas

2.A kávéfőző hálózati csatlakoztatása előtt feltétlenül hasonlítsa össze az adattáblán lévő csatlakoztatási adatokat (feszültség és frekvencia) a villamos hálózat adataival. Ezeknek az adatoknak feltétlenül meg kell egyezniük, hogy a készülék ne károsodjon. Kétség esetén kérdezzen meg villamos szakembert.

3.A kávéfőző megbízható és biztonságos működése csak akkor biztosított, ha a készülék a nyilvános villamos hálózatra van csatlakoztatva.

4.Ne csatlakoztassa a kávéfőzőt elosztón vagy hosszabbító kábelén keresztül a villamos hálózathoz. Azok nem garantálják a készülék szükséges biztonságát (tűzveszély).

5.A kávéfőzőt nem szabad nem rögzített alkalmazási helyeken (pl. hajókon) üzemeltetni. Azonnal húzza ki a hálózati csatlakozót, ha sérülést tapasztal, vagy pl. égett szagot érez. Ügyeljen arra, hogy a hálózati csatlakozóvezeték ne csipődjön be, illetve ne dörzsölődjön éles szegélyekhez.

6.Ügyeljen a kávéfőző megfelelő szellőzésére és kiszellőzésére. Ne takarja le a kávéfőzőt üzem közben rongyokkal vagy hasonló tárgyakkal.

7.Ha a kávéfőzőt zárt bútorfront mögé állította be, kizárólag nyitott bútorajtóval üzemeltesse. A zárt bútorrelőlap mögött a hő és a pára feltorlódik. Ezáltal a készülék és/vagy a köré épített bútorok sérülhetnek. Ne zárja be a bútorajtót, ha a kávéfőző üzemben van. Csak akkor zárja be a bútorajtót, ha a kávéfőző teljesen lehűlt.

8.Óvja a kávéfőzőt víztől és spriccelő víztől. Ne merítse a kávéfőzőt vízbe.

9.Olyan személyeknek, akik fizikai, érzékelési vagy értelmi képességeik, tapasztalatlanságuk vagy tudatlanságuk miatt nincsenek abban az állapotban, hogy a kávéfőzőt biztonsággal kezelhetnék, nem szabad azt felügyelet nélkül kezelniük. Ezeknek a személyeknek csak akkor szabad a kávéfőzőt felügyelet nélkül használniuk, ha a készülék kezelését úgy elmagyarázták nekik, hogy azt biztonsággal tudják kezelni. Ezeknek az embereknek fel kell tudniuk ismerni és meg kell tudniuk érteni a helytelen használat lehetséges veszélyeit.

A kávéfőzőt a gyermekektől távol állítsa fel.

10.A 8 év alatti gyermekeket tartsa távol a kávéfőzőtől és a hálózati csatlakozóvezetektől.

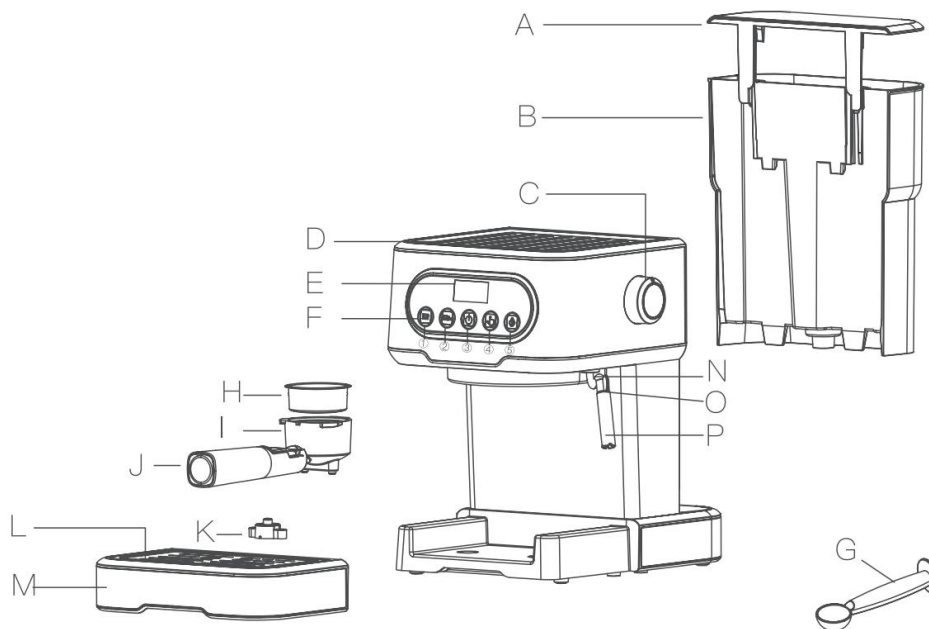
8 év feletti gyermekeknek csak akkor szabad a kávéfőzőt felügyelet nélkül használniuk, ha a készülék működését úgy elmagyarázták nekik, hogy azt biztonsággal kezelni tudják. A 8 év feletti gyermekeknek fel kell tudniuk ismerni a helytelen használat lehetséges veszélyeit.

11. Az üzemi vagy tárolási környezeti hőmérsékletnek 0C-nál magasabbnak kell lennie

12. Ha hosszabb ideig nem használja a terméket, kapcsolja be, majd engedje ki a gőzt 3 percig, mielőtt elhagyja a terméket.

13. Ha a gőzkibocsátás közben megszakítja az áramellátást, a maradékhő miatt a termék hosszú ideig gőzt bocsát ki, a termék pedig azonnal leállítja a gőzkibocsátást, ha kikapcsolja a gőzgombot.

TERMÉKLEÍRÁS



A víztartály fedele

B, Víztartály

C. Gőzvezérlő gomb

D. Felső borító

E Nixie cső

F. Vezérlőpult (① 1 csésze kávé gomb (② 2 csésze kávé gomb ③ Bekapcsoló gomb ④ Kézi kávé gomb ⑤ Gőz gomb)

G Mérőkanál

H. Acél háló

I. Fém tölcsér

J. Tölcsérfogantyú

K.Úszó burkolat

L. Kivehető pohár polc

M. Csepegtetőtál habosító fúvóka

N. Gőzcsatorna fogantyú

Ó, gőzpálca

P. Habfúvóka

AZ ELSŐ HASZNÁLAT ELŐTT

Ahhoz, hogy az első csésze kávé kiváló ízű legyen, öblítse le a kávéfőzőt meleg vízzel az alábbiak szerint

Nyissa ki a víztartály fedelét, töltsön vizet a víztartályba, a víz szintje ne haladja meg a MAX jelzést a víztartályban. Ezután tegye be a víztartályt

Megjegyzés: a készüléket levehető víztartállyal szállítjuk az egyszerű tisztítás érdekében, először megtöltheti a víztartályt vízzel, majd csatlakoztathatja a víztartályt a készülékhez.

2. Helyezze az acélhálót a fémtölcsérbe (nincs kávé az acélhálóban), győződjön meg arról, hogy a tölcsér csöve igazodik a készülék hornyához, majd helyezze be a tölcsért a készülékbe az „INSERT” helyzetből, és rögzítse őket a kávéfőzőbe erősen az óramutató járásával ellentétes irányba forgatva, amíg a „LOCK” állásba nem kerül.

3. Helyezzen egy kancsót a kivehető pohárpolcra. Győződjön meg arról, hogy a gőzszabályozó gomb OFF állásban van

4. Csatlakoztassa az áramforráshoz, nyomja meg a bekapcsológombot, a tápellátás jelzőfénye fehéren világít. A csésze kávé gomb, a 2 csésze kávé gomb, a kézi kávé gomb és a gőz gomb jelzőfényei villognak, a gép megkezd az előmelegítést, miután az összes jelző folyamatosan világít, az előmelegítés versenyez

Megjegyzés: ha az előmelegítés még nem fejeződött be, nyomja meg az 1 csésze kávé gombot, a 2 csésze kávé gombot vagy a kézi kávé gombot, a pumpa nem működik, ha gőzt szeretne készíteni, nyomja meg a gőz gombot

5. Nyomja meg a Kézi kávé gombot, a készülék körülbelül 30 másodpercig pumpálja a vizet, öntsön vizet a csészébe, majd alaposan tisztítsa meg, most a készülék készen áll a kávéfőzésre

Megjegyzés: A víz első szivattyúzásakor zaj lehet, normális, hogy a készülék kiengedi a levegőt. Körülbelül 20 másodperc múlva a zaj eltűnik

ELŐMELEGÍTÉS

Egy csésze jó forró Espresso kávé elkészítéséhez javasoljuk, hogy kávéfőzés előtt melegítse elő a készüléket, beleértve a fémtölcséres acélhálót és a csészét, hogy a kávé ízét ne befolyásolhassák a hideg részek.

1. Ismétlje meg a fenti első lépést

2. Helyezze az acélhálót a fémtölcsérbe (nincs kávé az acélhálóban), győződjön meg arról, hogy a tölcsér csöve igazodik a készülék hornyához, majd helyezze be a tölcsért a készülékbe az „INSERT” helyzetből, és rögzítse őket a kávéfőzőbe erősen az óramutató járásával ellentétes irányba forgatva, amíg a „LOCK” állásba nem kerül.

3. Helyezzen egy eszpresszó csészét a kivehető pohárpalcra

4. Ezután csatlakoztassa a készüléket az elektromos hálózathoz

5. Nyomja meg a bekapcsológombot, a tápellátás jelzőfénye fehéren világít. Az 1 csésze kávé gomb, a 2 csésze kávé gomb és a kézi kávé jelzőfényei a gép vizet pumpál, ha víz folyik ki, nyomja meg újra ezt a kávé gombot a vízszivattyúzás leállításához azonnal. A cél a 2 gomb villog, a gép megkezdi az előmelegítést, miután minden jelzőfény folyamatosan világít, ez azt jelenti, hogy az előmelegítés befejeződött, nyomja meg a Kézi kávé gombot

6. Ha a kávé gomb jelzőfénye világít, az azt jelzi, hogy az előmelegítés befejeződött

ESPRESSO KÉSZÍTÉSE

1. Ismétlje meg a fenti első lépést

2. Ismétlje meg a fenti második lépést

3. Helyezzen egy csészét a kivehető pohárpalcra

4. Az előmelegítés befejezése után nyomja meg az 1 csésze vagy 2 csésze kávé gombot, a termék elkezd főzni, a működési idő 1 csésze kávé esetén 15 másodperc, 2 csésze kávé esetén 25 másodperc. az Ön által kedvelt kávé, nyomja meg egyszer a kézi kávé gombot, ha elérte a kívánt kávé mennyiséget, nyomja meg újra ezt a gombot a leállításhoz, kézi kávé gomb esetén a működési idő Max 90 mp, a készülék automatikusan leáll, ha nincs művelet 90-es évek

5. Amikor a megfelelő kávé gomb jelzőfényt vizelni kell, ha kialszik, várjon egy pillanatot, ha ismét világít, nyomja meg a megfelelő kávé gombot, várjon egy pillanatot, kávé fog kifolyni.

6. Nyomja meg a Kávé gombot, ha a kívánt kávé megkapta, vagy a kávé színe nyilvánvalóan gyengén változik, a kávéfőző leáll, ha a kávé gomb jelzőfénye kialszik, várjon egy pillanatot, a kávé gomb jelzőfénye ismét kigyullad, folytathatja a kávéfőzést

7. Nyomja meg és tartsa lenyomva az 1 csésze gombot 3 másodpercig, az 1 csésze gomb villog, belép a beállítási módba, nyomja meg újra az 1 csésze gombot a kávé kiadás elindításához, amikor elérkezik a megadott idő, nyomja meg az 1 csésze gombot a beállítás befejezéséhez. az egység memorizálja Az 1 csésze kávé működési időtartama 45 másodpercig állítható be, ha az 1 csésze kávé működési időtartama be van állítva, a 2 csésze kávé működési időtartama automatikusan frissül az 1 csésze kávéénak kétszeresére ; A 2 csésze kávé működési időtartama 90 másodpercig állítható be, ha a csésze kávé működési időtartamát beállította, akkor az 1 csésze kávé működési időtartama automatikusan felére frissül 2 csésze kávé esetén

FIGYELMEZTETÉS: Ne hagyja a kávéfőzőt felügyelet nélkül a kávéfőzés során, mivel néha manuálisan kell működtetnie

8. A kávéfőzés befejezése után az óramutató járásával megegyező irányba forgatva vegye ki a fémtölcsért, majd a nyomórúddal préselt acélhálósval öntse ki a kávémaradékot.

9. Hagyja teljesen kihűlni, majd öblítse le folyó víz alatt

KÉSZÍTÜK CAPPUCINOT/HABOSOTT TEJET

Kapsz egy csésze cappuccino -t, ha feltöltesz egy csésze eszpresszó habosított tejjel

Módszer

1. Először készítsen eszpresszót elég nagy tartállyal a KÉSZÍTÉS ESZPRESSZÓ részben leírtaknak megfelelően, és ellenőrizze, hogy a gőzszabályozó gomb OFF állásban van-e.

2. Nyomja meg a csapat gombot, a kávé gomb jelzőfénye kialszik, várjon, amíg a Steam gomb jelzőfénye kigyullad

Megjegyzés: Működés közben a Steam gomb jelzőfénye be- és kikapcsol, hogy fenntartsa a kívánt hőmérsékletet

3. Töltsön meg egy kancsót körülbelül 100 ml tejjel minden elkészítendő cappuccinóhoz, teljes tejet ajánlott hűtőszekrényben (nem forró!) használni.

Megjegyzés: A kancsó méretének megválasztásánál ajánlott, hogy az átmérő ne legyen kisebb 70+5 mm-nél, és vegye figyelembe, hogy a tej térfogata kétszeresére nő, ügyeljen arra, hogy a kancsó magassága elegendő legyen.

4. Lassan forgassa el a gőzszabályozó gombot az óramutató járásával ellentétes irányba, ekkor gőz fog kijönni a habosító fúvókából.

Megjegyzés: Soha ne forgassa gyorsan a gőzvezérlő gombot, mert a gőz rövid időn belül gyorsan felhalmozódik, ami növelheti a robbanásveszélyt.

5. Helyezze be a habosító fúvókát a tejbe körülbelül két centiméter, habosítsa fel a tejet úgy, hogy az edény felfelé és lefelé mozogjon.

6. Ha elérte a kívánt eredményt, fordítsa a gőzvezérlő gombot OFF állásba

Megjegyzés: Tisztítsa meg a gőzkimenetet nedves szivaccsal azonnal, miután a gőz nem képződik, de ügyeljen arra, hogy ne sértse meg

7. Öntsük a felhabosított tejet az elkészített eszpresszóba, ekkor kész a cappuccino, ízlés szerint édesítsük, és ha szükséges, szórjuk meg a habot kevés kakaóporral.

8. Nyomja meg a Bekapcsoló gombot az áramellátás kikapcsolásához. Minden jelzőfény kialszik

9. Ha a gőz funkciót több mint 180 másodpercig működtetik egyetlen folyamatos üzemmódban, a gőzjelző gyorsan villog riasztásképpen, ebben az esetben nyomja meg a kávé gombot a lehűléshez, és a gép normál hőmérsékletre hűlés után visszatérhet készenléti állapotba.

Megjegyzés: Ha a gőzfőzés után azonnal kávé szeretne főzni, a kávé jelzőfénye villogni kezd, ha megnyomja a kávé gombot, ekkor forgassa el a gőzszabályozó gombot ON állásba a forró víz pumpálásához, hogy a készülék lehűljön.

AUTOMATIKUS KIKAPCSOLÁSI FUNKCIÓ

Ha 25 percen belül nem végez műveletet, a készülék automatikusan kikapcsol

TISZTÍTÁS ÉS KARBANTARTÁS:

1. Kapcsolja ki a kávéfőzőt, és hagyja teljesen kihűlni a tisztítás előtt

2. Tisztítsa meg gyakran a kávéfőző házat nedvességálló szivaccsal és rendszeresen tisztítsa meg a víztartályt, a csepptálcát és a kivehető pohárpalcot, majd szárítsa meg

Megjegyzés: Ne tisztítsa alkohollal vagy oldószeres tisztítószerrel, soha ne merítse a házat vízbe tisztítás céljából

3. Szerelje le a fémtölcsért az óramutató járásával megegyező irányba forgatva, távolítsa el a benne lévő kávémaradványokat, majd tisztítsa meg tisztítószerrel, de végül öblítse le tiszta vízzel

4. Tisztítsa meg az összes tartozékot a vízben, és alaposan szárítsa meg.

5. Miután a gép 500 cikluson át működik (beleértve a kávé, gőzt és egyéb funkciókat is), az összes jelzőfény gyorsan felvillan 5-ször egy időben az előmelegítés befejezése után, emlékeztetve a vízkőmentesítésre. Ha nem vízkőmentesít, ez minden alkalommal megtörténik. a gép használatának ideje; készenléti állapotban egyszerre nyomja meg és tartsa lenyomva a Kézi kávé gombot és a 2 csésze kávé gombot 3 másodpercig, és a két jelzőfény gyorsan 3-szor felvillan, emlékeztetve a vízkőmentesítés megszakítására és a munkaciklusok számára nullára tér vissza

ÁSVÁNYLEEDÉKEK TISZTÍTÁSA

1. Annak érdekében, hogy kávéfőzője hatékonyan működjön, 2-3 havonta tisztítsa meg az ásványi lerakódásokat

2. Töltse fel a víztartályt vízzel és vízkőoldóval a MAX szintig (a víz és a vízkőoldó aránya 4:1, a részletek a vízkőoldó használati utasítására vonatkoznak. Használjon háztartási vízkőoldót, használhatja a citromsavat (vegyészektól, ill. drogériákban) a vízkőoldó (száz rész víz és három rész citromsav) helyett

3. Győződjön meg arról, hogy a fémtölcsér mentes a kávétól

4. Nyomja meg a Bekapcsoló gombot, a jelzőfény világít, nyomja meg a Kávé gombot, győződjön meg arról, hogy a gőzszabályozó gomb Ki állásban van, ha víz folyik ki, nyomja meg a Kávé gombot a szivattyúzás leállításához, és várjon egy pillanatot, a kávéfőző kezd előmelegedni

5. Ha a Kávé gomb jelzőfénye világít, azt jelzi, hogy az előmelegítés befejeződött. Nyomja meg a Kávé gombot, és készítsen két csésze kávé (kb. 20z

Nyomja meg a Kávé gombot a pumpálás leállításához

6. Nyomja meg a Gőz gombot, a Kávé gomb jelzőfénye kialszik, várjon, amíg kigyullad a gőz gomb jelzőfénye. Főzzön 2 percig a gőzt a gőzszabályozó gomb elforgatásával, majd fordítsa a gőzvezérlő gombot OFF állásba a gőzkészítés leállításához. Nyomja meg a bekapcsológombot azonnal kapcsolja ki az egységet, és legalább 15 percre helyezze el a vízkőoldó lerakódást a készülék belsejében

7. Nyomja meg a Bekapcsoló gombot az egység újraindításához, várja meg, amíg a Kávé gomb jelzőfénye kigyullad, majd nyomja meg a Kávé gombot a főzéshez, amíg a vízkőoldó el nem kezd.

8. Főzzön csapvízzel a MAX fokozaton, ismétlje meg a 4-6 lépést 3-szor, majd főzze addig, amíg már nem marad víz a víztartályban.